

ТИПОВЫЕ КОНСТРУКЦИИ, ИЗДЕЛИЯ И УЗЛЫ ЗДАНИЙ И СООРУЖЕНИЙ

СЕРИЯ 3. 006.1 –2/82

СБОРНЫЕ ЖЕЛЕЗОБЕТОННЫЕ КАНАЛЫ И ТОННЕЛИ
ИЗ ЛОТКОВЫХ ЭЛЕМЕНТОВ

Выпуск 1-1
Лотки
РАБОЧИЕ ЧЕРТЕЖИ

ТИПОВЫЕ КОНСТРУКЦИИ, ИЗДЕЛИЯ И УЗЛЫ ЗДАНИЙ И СООРУЖЕНИЙ

СЕРИЯ 3. 006.1 -2/82

СБОРНЫЕ ЖЕЛЕЗОБЕТОННЫЕ КАНАЛЫ И ТОННЕЛИ
ИЗ ЛОТКОВЫХ ЭЛЕМЕНТОВ

ВЫПУСК 1-1
ЛОТКИ
РАБОЧИЕ ЧЕРТЕЖИ

РАЗРАБОТАНЫ:

ИНСТИТУТОМ ХАРЬКОВСКИЙ ПРОМСТРОЙНИИПРОЕКТ
ГЛАВНЫЙ ИНЖЕНЕР ИНСТИТУТА *Федотов* ДОВГИЯ Н.Ф.
ГЛАВНЫЙ ИНЖЕНЕР ПРОЕКТА *Монин* МОНИН А.М.

ПРИ УЧАСТИИ НИИЖБ ГОССТРОЯ СССР
ЗАМ.ДИРЕКТОРА ИНСТИТУТА *Корова* КОРОВИН Н.Н.

Утверждены Госстроем СССР
ПОСТАНОВЛЕНИЕ
от 05.00.1984 г № 157.
Введены в действие
с 01.01.1985г

Обозначение	Наименование	Стр.
3.006.1-2/82.1-1-00.0 TO	Техническое описание	7
3.006.1-2/82.1-1-01.0	Лоток Л1-8; Л1-15; Л1г-8; Л1г-15	10
3.006.1-2/82.1-1-01.0 СБ	Лоток Л1-8; Л1-15; Л1г-8; Л1г-15; Сборочный чертёж	10
3.006.1-2/82.1-1-02.0	Лоток Л2-8; Л2-15; Л2г-8; Л2г-15	11
3.006.1-2/82.1-1-02.0 СБ	Лоток Л2-8; Л2-15; Л2г-8; Л2г-15; Сборочный чертёж	11
3.006.1-2/82.1-1-03.0	Лоток Л3-8; Л3-15; Л3г-8; Л3г-15	12
3.006.1-2/82.1-1-03.0 СБ	Лоток Л3-8; Л3-15; Л3г-8; Л3г-15; Сборочный чертёж	13
3.006.1-2/82.1-1-04.0	Лоток Л4-8; Л4-15; Л4г-8; Л4г-15	13
3.006.1-2/82.1-1-04.0 СБ	Лоток Л4-8; Л4-15; Л4г-8; Л4г-15; Сборочный чертёж	14
3.006.1-2/82.1-1-05.0	Лоток Л5-8; Л5-15; Л5г-8; Л5г-15	14
3.006.1-2/82.1-1-05.0 СБ	Лоток Л5-8; Л5-15; Л5г-8; Л5г-15; Сборочный чертёж	15
3.006.1-2/82.1-1-06.0	Лоток Л6-5... Л6-15; Л6г-5... Л6г-15	15
3.006.1-2/82.1-1-06.0 СБ	Лоток Л6-5... Л6-15; Л6г-5... ... Л6г-15; Сборочный чертёж	16
3.006.1-2/82.1-1-07.0	Лоток Л7-5... Л7-15; Л7г-5... Л7г-15	17
3.006.1-2/82.1-1-07.0 СБ	Лоток Л7-5... Л7-15 ;	

Обозначение	Наименование	Стр.
	Л7г-5... Л7г-15	
3.006.1-2/82.1-1-08.0	Сборочный чертёж Лоток Л8-5... Л8-15; Л8г-5... Л8г-15	18
3.006.1-2/82.1-1-08.0 СБ	Лоток Л8-5... Л8-15; Л8г-5... Л8г-15	19
3.006.1-2/82.1-1-08.0 СБ	Сборочный чертёж Лоток Л9-5... Л9-15; Л9г-5... Л9г-15	20
3.006.1-2/82.1-1-09.0	Лоток Л9-5... Л9-15; Л9г-5... Л9г-15	21
3.006.1-2/82.1-1-09.0 СБ	Лоток Л9-5... Л9-15; Л9г-5... Л9г-15	22
3.006.1-2/82.1-1-10.0	Сборочный чертёж Лоток Л10-3... Л10-15; Л10г-3... Л10г-15	23
3.006.1-2/82.1-1-10.0 СБ	Лоток Л10-3... Л10-15; Л10г-3... Л10г-15	24
3.006.1-2/82.1-1-11.0	Сборочный чертёж Лоток Л11-3... Л11-15; Л11г-3... Л11г-15	25
3.006.1-2/82.1-1-11.0 СБ	Лоток Л11-3... Л11-15; Л11г-3... Л11г-15	26
3.006.1-2/82.1-1-12.0	Сборочный чертёж Лоток Л12-3... Л12-15; Л12г-3... Л12г-15	27

Лист 1 из 2
Всего листов 2
Листов в разделе 2

ИЗЧ. ОТЗ. СБОРОЧНИЙ
Л. КОМПА. УСТАНОВКА
В. КОМП. КОМПОНЕНТЫ
С. ЛИН. КОМПОНЕНТЫ
П. КОМП. КОМПОНЕНТЫ
П. КОМП. КОМПОНЕНТЫ
П. КОМП. КОМПОНЕНТЫ

3.006.1-2/82.1-1-00.0

СОДЕРЖАНИЕ

Листов	Листов	Листов
в	1	5
Госстройвед ХАРЬКОВСКИЙ ПРОЕКТИРОВАТЕЛЬСКИЙ		

Обозначение	Наименование	Стр.
3.006.1-2/82.1-1-12.0 СБ	Лоток Л12-3... Л12-15; Л12г-3... Л12г-15 СБОРОЧНЫЙ ЧЕРТЕЖ	28
3.006.1-2/82.1-1-13.0	Лоток Л13-3... Л13-15; Л13г-3... Л13г-15	29
3.006.1-2/82.1-1-13.0 СБ	Лоток Л13-3... Л13-15; Л13г-3... Л13г-15 СБОРОЧНЫЙ ЧЕРТЕЖ	30
3.006.1-2/82.1-1-14.0	Лоток Л14-3... Л14-15; Л14г-3... Л14г-15	31
3.006.1-2/82.1-1-14.0 СБ	Лоток Л14-3... Л14-15; Л14г-3... Л14-15 СБОРОЧНЫЙ ЧЕРТЕЖ	32
3.006.1-2/82.1-1-15.0	Лоток Л15-3... Л15-15; Л15-3а... Л15-15а; Л15г-3... Л15г-15	33
3.006.1-2/82.1-1-15.0 СБ	Лоток Л15-3... Л15-15; Л15-3а... Л15-15а; Л15г-3... Л15г-15 СБОРОЧНЫЙ ЧЕРТЕЖ	34
3.006.1-2/82.1-1-16.0	Лоток Л16-3... Л16-15; Л16-3а... Л16-15а; Л16г-3... Л16г-15	35
3.006.1-2/82.1-1-16.0 СБ	Лоток Л16-3... Л16-15; Л16-3а... Л16-15а; Л16г-3... Л16г-15 СБОРОЧНЫЙ ЧЕРТЕЖ	37
3.006.1-2/82.1-1-17.0	Лоток Л17-3... Л17-15; Л17-3а... Л17-15а; Л17г-3... Л17г-15	38
3.006.1-2/82.1-1-17.0 СБ	Лоток Л17-3... Л17-15; Л17-3а... Л17-15а;	

Обозначение	Наименование	Стр.
	Л17г-3... Л17г-15а СБОРОЧНЫЙ ЧЕРТЕЖ	39
3.006.1-2/82.1-1-18.0	Лоток Л18-3... Л18-15; Л18-3а... Л18-15а; Л18г-3... Л18г-15	40
3.006.1-2/82.1-1-18.0 СБ	Лоток Л18-3... Л18-15; Л18-3а... Л18-15а; Л18г-3... Л18г-15 СБОРОЧНЫЙ ЧЕРТЕЖ	42
3.006.1-2/82.1-1-19.0	Лоток Л19-3... Л19-15; Л19-3а... Л19-15а; Л19г-3... Л19г-15	43
3.006.1-2/82.1-1-19.0 СБ	Лоток Л19-3... Л19-15; Л19-3а... Л19а-15; Л19г-3... Л19г-15 СБОРОЧНЫЙ ЧЕРТЕЖ	44
3.006.1-2/82.1-1-20.0	Лоток Л20-3... Л20-15; Л20-3а... Л20-15а; Л20г-3... Л20г-15	45
3.006.1-2/82.1-1-20.0 СБ	Лоток Л20-3... Л20-15; Л20-3а... Л20-15а; Л20г-3... Л20г-15 СБОРОЧНЫЙ ЧЕРТЕЖ	46
3.006.1-2/82.1-1-21.0	Лоток Л21-3... Л21-15; Л21-3а... Л21-15а; Л21г-3... Л21г-15	47

Обозначение	Наименование	Стор.
3.006.1-2/82.1-1-21.0 СБ	Лоток Л21-3... Л21-15; Л21-3а... Л21-15а; Л21г-3... Л21г-15 СБОРОЧНЫЙ ЧЕРТЕЖ	49
3.006.1-2/82.1-1-22.0	Лоток Л22-3... Л22-15; Л22-3а... Л22-15а; Л22г-3... Л22г-15	50
3.006.1-2/82.1-1-22.0 СБ	Лоток Л22-3... Л22-15; Л22-3а... Л22-15а; Л22г-3... Л22г-15 СБОРОЧНЫЙ ЧЕРТЕЖ	51
3.006.1-2/82.1-1-23.0	Лоток Л23-3... Л23-15; Л23-3а... Л23-15а; Л23г-3... Л23г-15	52
3.006.1-2/82.1-1-23.0 СБ	Лоток Л23-3... Л23-15; Л23-3а... Л23-15а; Л23г-3... Л23г-15 СБОРОЧНЫЙ ЧЕРТЕЖ	54
3.006.1-2/82.1-1-24.0	Лоток Л24-3... Л24-15; Л24-3а... Л24-15а; Л24г-3... Л24г-15	56
3.006.1-2/82.1-1-24.0 СБ	Лоток Л24-3... Л24-15; Л24-3а... Л24-15а; Л24г-3... Л24г-15 СБОРОЧНЫЙ ЧЕРТЕЖ	58
3.006.1-2/82.1-1-25.0	Лоток Л25-3... Л25-15; Л25-3а... Л25-15а; Л25г-3... Л25г-15	59
3.006.1-2/82.1-1-25.0 СБ	Лоток Л25-3... Л25-15; Л25-3а... Л25-15а; Л25г-3... Л25г-15 СБОРОЧНЫЙ ЧЕРТЕЖ	61

Обозначение	Наименование	Стор.
3.006.1-2/82.1-1-26.0	Лоток Л26-3... Л26-15; Л26-3а... Л26-15а; Л26г-3... Л26г-15	62
3.006.1-2/82.1-1-26.0 СБ	Лоток Л26-3... Л26-15; Л26-3а... Л26-15а; Л26г-3... Л26г-15 СБОРОЧНЫЙ ЧЕРТЕЖ	64
3.006.1-2/82.1-1-27.0	Лоток Л27-3... Л27-15; Л27-3а... Л27-15а; Л27г-3... Л27г-15	65
3.006.1-2/82.1-1-27.0 СБ	Лоток Л27-3... Л27-15; Л27-3а... Л27-15а; Л27г-3... Л27г-15 СБОРОЧНЫЙ ЧЕРТЕЖ	67
3.006.1-2/82.1-1-28.0	Лоток Л28-3... Л28-15; Л28-3а... Л28-15а; Л28г-3... Л28г-15	68
3.006.1-2/82.1-1-28.0 СБ	Лоток Л28-3... Л28-15; Л28-3а... Л28-15а; Л28г-3... Л28г-15 СБОРОЧНЫЙ ЧЕРТЕЖ	70
3.006.1-2/82.1-1-29.0	Лоток Л29-3... Л29-15; Л29-3а... Л29-15а; Л29г-3... Л29г-15	71
3.006.1-2/82.1-1-29.0 СБ	Лоток Л29-3... Л29-15; Л29-3а... Л29-15а; Л29г-3... Л29г-15 СБОРОЧНЫЙ ЧЕРТЕЖ	73

3.006.1-2/82.1-1-00.0

Лист
3

ВНИМАНИЕ! Указанные в лотках обозначения являются условными.

Обозначение	Наименование	Стр.
3.006.1-2/82.1-1-30.0	Лоток Л30-З... Л30-15; Л30-3а... Л30-15а; Л30г-З... Л30г-15	74
3.006.1-2/82.1-1-30.005	Лоток Л30-З... Л30-15; Л30-3а... Л30-15а, Л30г-З... Л30г-15	76
	СБОРОЧНЫЙ ЧЕРТЕЖ	
3.006.1-2/82.1-1-31.0	Лоток Л31-З... Л31-15; Л31-3а... Л31-15а; Л31г-З... Л31г-15	77
3.006.1-2/82.1-1-31.005	Лоток Л31-З... Л31-15; Л31-3а... Л31-15а; Л31г-З... Л31г-15	79
	СБОРОЧНЫЙ ЧЕРТЕЖ	
3.006.1-2/82.1-1-32.0	Лоток Л32-З... Л32-15; Л32-3а... Л32-15а; Л32г-З... Л32г-15	80
3.006.1-2/82.1-1-32.005	Лоток Л32-З... Л32-15; Л32-3а... Л32-15а; Л32г-З... Л32г-15	82
	СБОРОЧНЫЙ ЧЕРТЕЖ	
3.006.1-2/82.1-1-33.0	Лоток Л33-З... Л33-15; Л33-3а... Л33-15а; Л33г-З... Л33г-15	83
3.006.1-2/82.1-1-33.005	Лоток Л33-З... Л33-15; Л33-3а... Л33-15а; Л33г-З... Л33г-15	85
	СБОРОЧНЫЙ ЧЕРТЕЖ	
3.006.1-2/82.1-1-34.0	Лоток Л34-З... Л34-15; Л34-3а... Л34-15а; Л34г-З... Л34г-15	86

Обозначение	Наименование	Стр.
3.006.1-2/82.1-1-34.005	Лоток Л34-З... Л34-15; Л34-3а... Л34-15а; Л34г-З... Л34г-15а	88
	СБОРОЧНЫЙ ЧЕРТЕЖ	
3.006.1-2/82.1-1-35.0	Лоток Л35-З... Л35-15; Л35-3а... Л35-15а; Л35г-З... Л35г-15	89
3.006.1-2/82.1-1-35.005	Лоток Л35-З... Л35-15; Л35-3а... Л35-15а; Л35г-З... Л35г-15	91
	СБОРОЧНЫЙ ЧЕРТЕЖ	
3.006.1-2/82.1-1-36.0	Лоток Л36-З... Л36-15; Л36-3а... Л36-15а; Л36г-З... Л36г-15	92
3.006.1-2/82.1-1-36.005	Лоток Л36-З... Л36-15; Л36-3а... Л36-15а; Л36г-З... Л36г-15	94
	СБОРОЧНЫЙ ЧЕРТЕЖ	
3.006.1-2/82.1-1-37.0	Лоток Л37-З... Л37-15; Л37-3а... Л37-15а; Л37г-З... Л37г-15	95
3.006.1-2/82.1-1-37.005	Лоток Л37-З... Л37-15; Л37-3а... Л37-15а; Л37г-З... Л37г-15	97
	СБОРОЧНЫЙ ЧЕРТЕЖ	

3.006.1-2/82.1-1-00.0

Лист 01

4.

<i>Обозначение</i>	<i>Наименование</i>	<i>Стр.</i>
3.006.1-2/82.1-1-38.0	Лоток Л38-3... Л38-15; Л38-3а... Л38-15а;	
	Л38г-3... Л38г-15	98
3.006.1-2/82.1-1-38.028	Лоток Л38-3... Л38-15; Л38-3а... Л38-15а;	
	Л38г-3... Л38г-15	
	СБОРОЧНЫЙ ЧЕРТЕЖ	100
3.006.1-2/82.1-1-00.1	Узлы 1... 4	
3.006.1-2/82.1-1-00.2	Схемы раскладки сеток	102
3.006.1-2/82.1-1-00.3	Схема фиксации сеток	105
3.006.1-2/82.1-1-00.028	Ведомость раскладки стержней элемент	106

2.6. БЕТОНИРОВАНИЕ ЛОТКОВЫХ ЭЛЕМЕНТОВ ПРОИЗВОДИТЬ В ГОРИЗОНТАЛЬНОМ ПОЛОЖЕНИИ СТЕНКАМИ ВНИЗ. ДЛЯ ВЫЕМКИ ИЗДЕЛИЙ ИЗ ОПАЛУБКИ В СТЕНКАХ ЛОТКОВ ПРЕДУСМОТРЕНЫ РАСПЯТЫЕ УГЛОНЫ $\tan \alpha = 1/15$. ДЛЯ СТРОПОВКИ ЛОТКОВ ПРИ ВЫЕМКЕ ИЗ ОПАЛУБКИ ПРЕДУСМОТРЕНЫ МОНТАЖНЫЕ ПЕТЛИ.

2.7. ВЫЕМКУ ЛОТКОВ ИЗ ОПАЛУБКИ ПРОИЗВОДИТЬ ПОСЛЕ ДОСТИЖЕНИЯ БЕТОНОМ 70% ПРОЕКТНОЙ ПРОЧНОСТИ.

2.8. ФИКСАЦИЯ ВЕРХНЕЙ ГОРИЗОНТАЛЬНОЙ (В ПОЛОЖЕНИИ БЕТОНИРОВАНИЯ) АРМАТУРЫ ДОЛЖНА ПРОИЗВОДИТЬСЯ В СООТВЕТСТВИИ СО СХЕМАМИ, ПРИВЕДЕННЫМИ В ДОК. - 00.3 НАСТОЯЩЕГО ВЫПУСКА. РАСХОД МЕТАЛЛА НА ФИКСАТОРЫ УЧТЕН В ОБЩЕМ РАСХОДЕ МЕТАЛЛА НА ИЗДЕЛИЕ.

2.9. ПРИ УСТАНОВКЕ МОНТАЖНЫХ ПЕТЕЛЬ И ЗАКЛАДНЫХ ИЗДЕЛИЙ СЛЕДУЕТ РУКОВОДСТВОВАТЬСЯ УЗЛАМИ, ПРИВЕДЕННЫМИ В ДОК. - 00.1.

3. МЕТОДЫ КОНТРОЛЯ И ПРАВИЛА ПРИЁМКИ.

3.1. ИСПЫТАНИЯ ЛОТКОВ НА ПРОЧНОСТЬ ПРОИЗВОДИТЬ В СООТВЕТСТВИИ С ГОСТ 8829-77 "МЕТОДЫ ИСПЫТАНИЯ И ОЦЕНКИ ПРОЧНОСТИ, ЖЕСТКОСТИ И ТРЕЩИНОСТОЙКОСТИ." ПРИ ЭТОМ РЕКОМЕНДУЕТСЯ ПРОИЗВОДИТЬ ПРИЁМОЧНЫЙ КОНТРОЛЬ ЛОТКОВ С ИСПОЛЬЗОВАНИЕМ НЕРАЗРУШАЮЩИХ МЕТОДОВ.

3.2. ПРИЁМКУ ЛОТКОВ ПРОИЗВОДИТЬ В СООТВЕТСТВИИ С ГОСТ 13015.0-83 "КОНСТРУКЦИИ И ИЗДЕЛИЯ БЕТОННЫЕ И ЖЕЛЕЗОБЕТОННЫЕ СБОРНЫЕ. ОБЩИЕ ТЕХНИЧЕСКИЕ ТРЕБОВАНИЯ" И ТЕХНИЧЕСКИМИ ТРЕБОВАНИЯМИ, ПРИВЕДЕННЫМИ В НАСТОЯЩИХ ТЕХНИЧЕСКИХ ОПИСАНИЯХ.

ПРИ ПРИЁМКЕ ОБРАЩАТЬ ВНИМАНИЕ НА ПРАВИЛЬНОСТЬ МАРКИРОВКИ ЛОТКОВ.

4. СКЛАДИРОВАНИЕ И ТРАНСПОРТИРОВАНИЕ ЛОТКОВ.

4.1. СКЛАДИРОВАНИЕ ЛОТКОВ ПРОИЗВОДИТЬ В ШТАБЕЛЯХ В СООТВЕТСТВИИ СО СХЕМОЙ НА СТР. 9. ВЫСОТА ШТАБЕЛЯ НАЗНАЧАЕТСЯ ИЗ УСЛОВИЯ ОБЕСПЕЧЕНИЯ ТРЕБОВАНИЙ ПО ТЕХНИКЕ БЕЗОПАСНОСТИ СОГЛАСНО СНИП III-4-80 "ТЕХНИКА БЕЗОПАСНОСТИ В СТРОИТЕЛЬСТВЕ." ПРОКЛАДКИ ДОЛЖНЫ УСТАНАВЛИВАТЬСЯ НА ТЕХ ЖЕ РАССТОЯНИЯХ ОТ ТОРЦОВ ЭЛЕМЕНТОВ, ЧТО И МОНТАЖНЫЕ ПЕТЛИ.

4.2. ПОСТАВКА ЛОТКОВ ПОТРЕБИТЕЛЮ ДОЛЖНА ПРОИЗВОДИТЬСЯ ПО ДОСТИЖЕНИЮ БЕТОНОМ ОТПУСКНОЙ ПРОЧНОСТИ, ВЕЛИЧИНА КОТОРОЙ УСТАНАВЛИВАЕТСЯ В СООТВЕТСТВИИ С П.П. 7.4, 7.6, 7.7 ГОСТ 13015.0-83.

3.006.1-2/82.1-1-00.0 TO

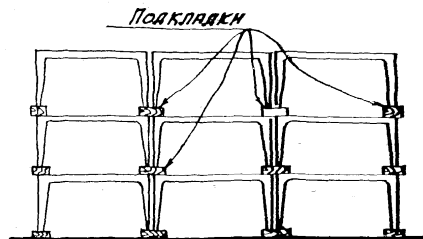
Лист

2

4.3. Погрузку и транспортирование лотков производить в соответствии с „Временными указаниями по перевозке унифицированных сборных железобетонных деталей и конструкций промышленного строительства автомобильным транспортом“ (Стройиздат, 1966г.) и „Руководством по перевозке железнодорожным транспортом сборных крупноразмерных железобетонных конструкций промышленного и жилищного строительства“ (Стройиздат, 1967г.).

При транспортировании лотки должны иметь опоры, расположенные также, как и при складировании.

СХЕМА СКЛАДИРОВАНИЯ ЛОТКОВ



3.006.1-2/82.1-1-00.010

Лист
3

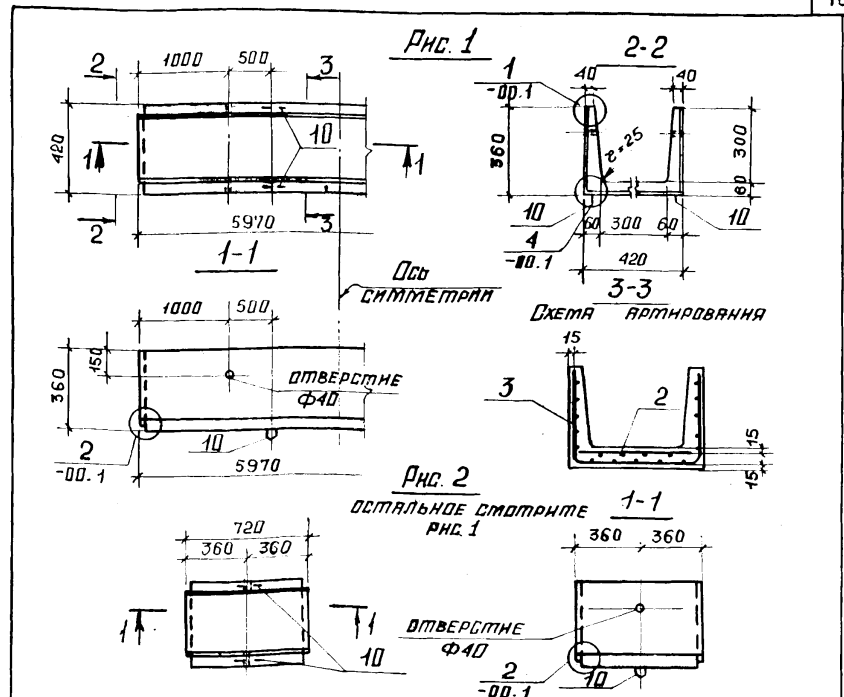
Формат Зона	Поз.	Обозначение	Наименование	Кол.	Примеч.
			Документация		
А2		3.006.1-2/82.1-1-00.0ТО	Техническое описание		
А3		3.006.1-2/82.1-1-01.0СБ	Сборочный чертеж		
А3		3.006.1-2/82.1-1-00.0ВМС	Выборка стали		
А3		3.006.1-2/82.1-1-00.2	Схемы раскладки сеток		

Формат Зона	Для исполнения с порядковым номером *)	Обозначение	Кол.	Примеч.	
	Переменные	данные			
	Сборочные	единицы			
	Поз. 2. Сетка	С2-1, С2-21			
А4	-0, -1	3.006.1-2/82.1-3-02.0	1	С2-1	
А4	-2, -3	3.006.1-2/82.1-3-04.0-08	1	С2-21	
	Поз. 3. Сетка С3-1, С3-1-1, С3-11, С3-11-1				
А4	-0	3.006.1-2/82.1-3-05.0	1	С3-1	
А4	-1		-01	1	С3-1-1
А4	-2		-16	1	С3-11
А4	-3		-17	1	С3-11-1
	Поз. 10. Петля	УП1-2			
А4	-0, -1	1.400-9, В.І	4	УП1-2	
А4	-2, -3	1.400-9, В.І	2		
	Материал				
	-0, -1	Бетон	М200	0,34	м³
	-2, -3			0,041	м³

*) Основное исполнение, не имеющее порядкового номера, обозначено 0.

Илч. отд.	Бродский					3.006.1-2/82.1-1-01.0	Лоток Л1-8; Л1-15; Л1г-8; Л1г-15.	Стандя	Лист	Листов	Р	1
Ил. компр.	Уманцева											
Ил. констр.	Коротецкий											
Ст. инж.	Уманцева											
Исполн.	Лякун											
Провер.	Попова											

ГОССТРОЙ СССР
ХАРЬКОВСКИЙ
ПРОМСТРОЙНИИПРОЕКТ



Обозначение	Марка	Рисунок	Схема раскладки сеток	Масса, т
3.006.1-2/82.1-1-01.0	Л1-8	1	1,2	0,90
-1	Л1-15			
-2	Л1г-8	2	13	0,11
-3	Л1г-15			

Взят нив. №2
Име №подл. Подп. и дата

Илч. отд.	Бродский				3.006.1-2/82.1-1-01.0СБ	Лоток Л1-8; Л1-15; Л1г-8; Л1г-15. Сборочный чертеж	Стандя	Масса	Листов	1
Ил. компр.	Уманцева									
Ил. констр.	Коротецкий									
Ст. инж.	Уманцева									
Исполн.	Лякун									
Провер.	Попова									

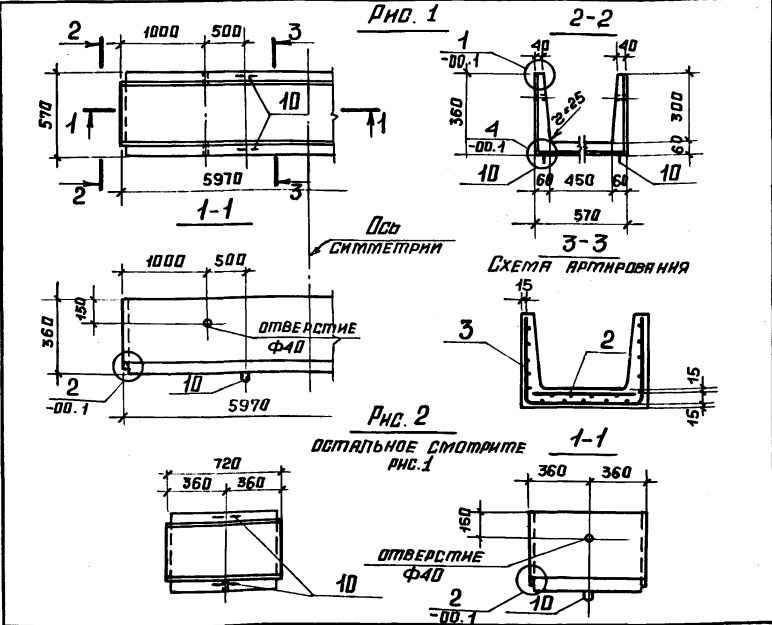
Фигура	Элемент	Мас.	ОБЪЯВЛЕНИЕ	НАИМЕНОВАНИЕ	КОЛ.	ПРИМЕЧ.
				<u>ДОКУМЕНТАЦИЯ</u>		
А3			3.006.1-2/82.1-1-00.010	ТЕХНИЧЕСКОЕ ОПИСАНИЕ		
А3			3.006.1-2/82.1-1-02.0С6	СБОРОЧНЫЙ ЧЕРТЕЖ		
А3			3.006.1-2/82.1-1-00.0ВМС	ВЫБОРКА СТАЛИ		
А3			3.006.1-2/82.1-1-00.2	СХЕМА РАСКЛАДКИ БЕТОН		

Фигура	Элемент	Для исполнения с порядковым номером *)	ОБЪЯВЛЕНИЕ	КОЛ.	ПРИМЕЧ.
		<u>ПЕРЕМЕННЫЕ</u>	<u>ДАВНЫЕ</u>		
		<u>СБОРОЧНЫЕ</u>	<u>ЕДИНИЦЫ</u>		
		Поз. 2. Сетка	С2-2, С2-22		
А4		-0,-1	3.006.1-2/82.1-3-02.0-01	1	С2-2
А4		-2,-3	3.006.1-2/82.1-3-04.0-09	1	С2-22
		Поз. 3. Сетка	С3-2, С3-2-1, С3-12, С3-12-1		
А4		-0	3.006.1-2/82.1-3-05.0-02	1	С3-2
А4		-1	-03	1	С3-2-1
А4		-2	-18	1	С3-12
А4		-3	-19	1	С3-12-1
		Поз. 10. Петля	УП1-2		
А4		-0,-1	1.400-9, в. I	4	УП1-2
А4		-2,-3	то же	2	
		<u>МАТЕРИАЛ</u>			
			БЕТОН	М200	0,98 м³
				М300	0,98 м³
				М200	0,046 м³
				М300	0,046 м³

*) ОСНОВНОЕ ИСПОЛНЕНИЕ, НЕ ИМЕЮЩЕЕ ПОРЯДКОВОГО НОМЕРА, ОБЪЯВЛЕНИЕ Д.

Нач. отд.	Бродский				
Н. контр.	Ульянцева				
Л. констр.	Коротыцкий				
Сп. инж.	Ульянцева				
Исполн.	Ляжун				
Провер.	Лопова				

3.006.1-2/82.1-1-02.0		
Листов	Лист	Листов
Р	1	1
ГОСУДАРСТВЕННОЕ УЧРЕЖДЕНИЕ ХАРЬКОВСКИЙ ПРОМСТРОЙНИИПРОЕКТ		



ОБЪЯВЛЕНИЕ	МАРКА	РИСУНОК	СХЕМА РАСКЛАДКИ БЕТОН	МАССА, Т
3.006.1-2/82.1-1-02.0	л2-8	1	1, 2	0,90
- 1	л2-15			
- 2	л2g-8	2	13	0,11
- 3	л2g-15			

Возв. н.м. № 1

Нач. отд.	Бродский				
Н. контр.	Ульянцева				
Л. констр.	Коротыцкий				
Сп. инж.	Ульянцева				
Исполн.	Ляжун				
Провер.	Лопова				

3.006.1-2/82.1-1-02.0С6		
Листов		
л2-8 ; л2-15 ; л2g-8 ; л2g-15.	Ст.	Листов
СБОРОЧНЫЙ ЧЕРТЕЖ	табл.	1
ГОСУДАРСТВЕННОЕ УЧРЕЖДЕНИЕ ХАРЬКОВСКИЙ ПРОМСТРОЙНИИПРОЕКТ		

Объем Зона	№	Обозначение	Наименование	Кол.	Примеч.
			Документация		
		3.006.1-2/82.1-1-00.0Т0	Техническое описание		
		3.006.1-2/82.1-1-03.0СБ	Сборочный чертёж		
		3.006.1-2/82.1-1-00.0ВМС	Выборка стали		
		3.006.1-2/82.1-1-00.2	Схемы раскладки сеток		

Объем Зона	Для исполнения с порядковым номером *)	Обозначение	Кол.	Примеч.
		<u>Переменные данные</u>		
		<u>Сборочные единицы</u>		
	Поз. 2. Сетка С2-3,	С2-3-1, С2-23, С2-23-1		
	-0	3.006.1-2/82.1-3-02.0-02	1	С2-3
	-1		1	С2-3-1
	-2	3.006.1-2/82.1-3-04.0-10	1	С2-23
	-3		1	С2-23-1
	Поз. 3. Сетка С3-3,	С3-3-1, С3-13, С3-13-1		
	-0	3.006.1-2/82.1-3-05.0-04	1	С3-3
	-1		1	С3-3-1
	-2		1	С3-13
	-3		1	С3-13-1

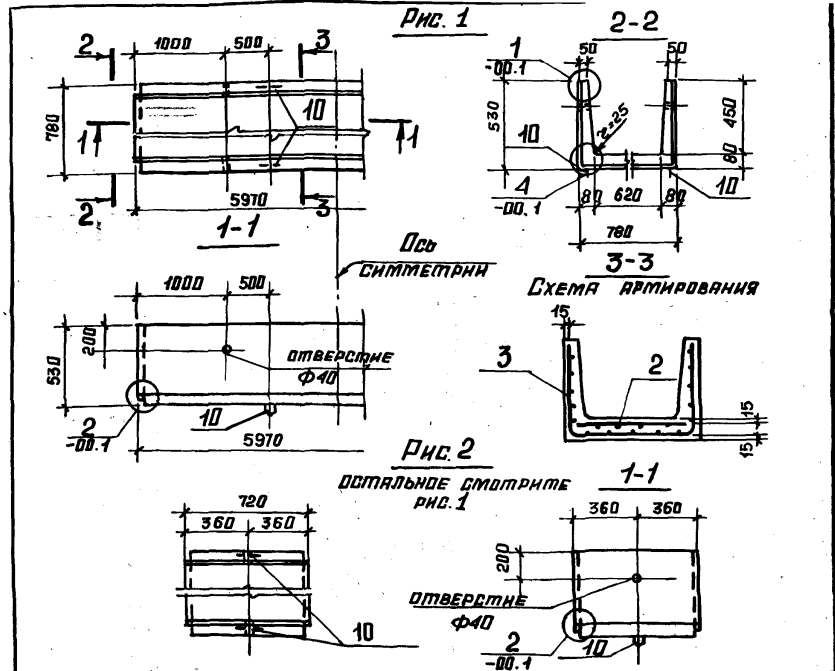
*) Основное исполнение, не имеющее порядкового номера, обозначено 0.

Исполн. БРДДСКИЙ	3.006.1-2/82.1-1-03.0	Лоток ЛЗ-8; ЛЗ-15; ЛЗ9-8; ЛЗ9-15.	Станд. Лист Листов
Пр. Шенк. ШИВАЦЕВА			Р 1 2
Исполн. ШИВАЦЕВА		ГОСТРОЙ ССР ХАРЬКОВСКИЙ ПРОЕКТИРОВАНИИПРОЕКТ	
Исполн. ПАЛКУН			
Исполн. ПОПОВА			

№ в серии
№ в серии
№ в серии
№ в серии

Объем Зона	Для исполнения с порядковым номером	Обозначение	Кол.	Примеч.
	Поз. 10. Петля	УП1-2, УП1-4		
	-0, -1	1.400-9, в. I	4	УП1-4
	-2, -3	то же	2	УП1-2
		<u>Материал</u>		
		Бетон		
	-0			
	-1	М200	0,60	м³
	-2	М300	0,60	м³
	-3	М200	0,075	м³
		М300	0,075	м³

3.006.1-2/82.1-1-03.0 Лист 2



Обозначение	Марка	Рисунок	Схема раскладки сеток	Масса, т
3.006.1-2/82.1-1-04.0	Л4-8	1	1,2	1,80
-1	Л4-15			
-2	Л4g-8	2	13	0,23
-3	Л4g-15			

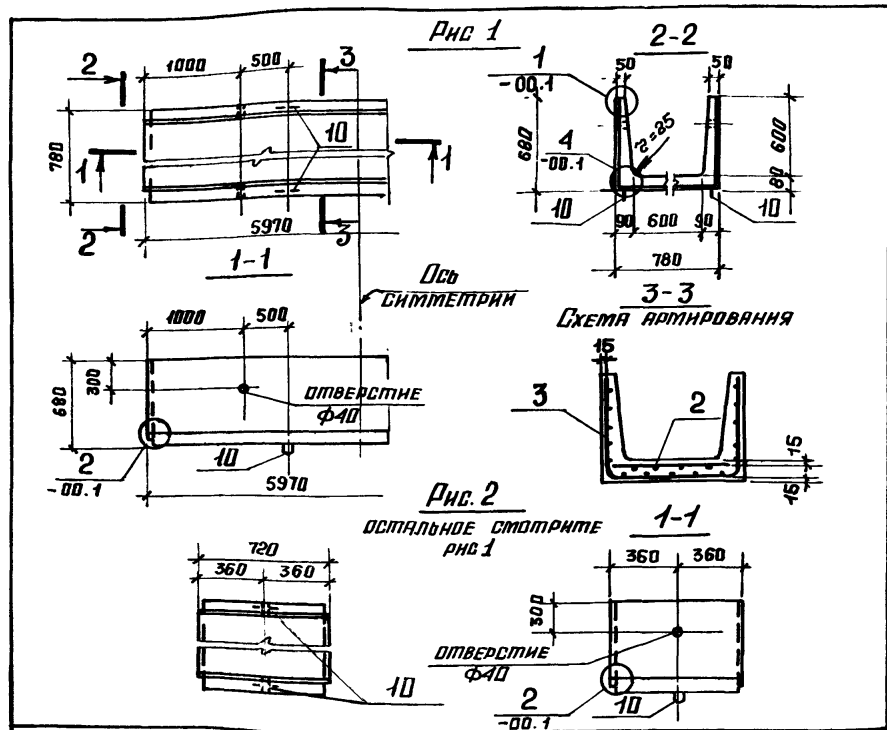
Иач. отд.	Бродский	<p align="center">3.006.1-2/82.1-1-04.0СБ</p> <p align="center">Лоток Л4-8; Л4-15; Л4g-8; Л4g-15.</p> <p align="center">Сборочный чертеж</p>	Старая	Масштаб
И. контр.	Утянцев		Р	см. табл.
Лт. констр.	Коропецкий		Лист	Листов 1
Ст. ниж.	Утянцев		ГОСТРОИ СССР ХАРЬКОВСКИЙ ПРОМСТРОИНИИПРОЕКТ	
Исполн.	Ляпкин			
Провер.	Попова			

Формат	Зона	Поз.	Обозначение	Наименование	Кол.	Примеч.
				<u>Документация</u>		
A3			3.006.1-2/82.1-1-00.0ТО	Техническое описание		
A3			3.006.1-2/82.1-1-05.0СБ	Сборочный чертеж		
A3			3.006.1-2/82.1-1-00.0ВТС	Уборка стали		
A3			3.006.1-2/82.1-1-00.2	Схемы раскладки сеток		

Формат	Зона	Поз.	Для исполнения с порядковым номером *)	Обозначение	Кол.	Примеч.
			<u>Переменные данные</u>			
			<u>Сборочные единицы</u>			
			Поз. 2. Сетка	С2-3, С2-3-1, С2-23, С2-23-1		
A4		-0		3.006.1-2/82.1-3-02.0 -02	1	С2-3
A4		-1		-03	1	С2-3-1
A4		-2		3.006.1-2/82.1-3-04.0 -10	1	С2-23
A4		-3		-11	1	С2-23-1
			Поз. 3. Сетка	С3-5, С3-15		
A4		-0, -1		3.006.1-2/82.1-3-05.0 -07	1	С3-5
A4		-2, -3		-23	1	С3-15
			Поз. 10. Петля УП-2, УП-6			
A4		-0, -1		1.400-9, в. I	4	УП-6
A4		-2, -3		то же	2	УП-2
			<u>Материал</u>			
				Бетон	M200	0,88 м ³
					M300	0,88 м ³
					M 200	0,11 м ³
					M300	0,11 м ³

*) Основное исполнение, не имеющее порядкового номера, обозначено 0.

Иач. отд.	Бродский	<p align="center">3.006.1-2/82.1-1-05.0</p> <p align="center">Лоток Л5-8; Л5-15; Л5g-8; Л5g-15</p>	Старая	Лист	Листов
И. контр.	Утянцев		Р		1
Лт. констр.	Коропецкий		Лист	Листов 1	
Ст. ниж.	Утянцев		ГОСТРОИ СССР ХАРЬКОВСКИЙ ПРОМСТРОИНИИПРОЕКТ		
Исполн.	Ляпкин				
Провер.	Попова				



Обозначение	Марка	Рисунок	Схема раскладки сеток	Масса, Т
3.006.1-2/82.1-1-05.0	Л5-8	1	1, 2	2, 25
-1	Л5-15			
-2	Л5g-8	2	13	0, 28
-3	Л5g-15			

Илч. отд.	Бродский	
И. контр.	Уманцева	
Ил. констр.	Корватецкий	
Ст. инж.	Уманцева	
Исполн.	Ляпун	
Провер.	Попова	

3.006.1-2/82.1-1-05.0СБ

Лоток
Л5-8; Л5-15;
Л5g-8, Л5g-15.
Сборочный чертёж

Стандия	Масса	Масштаб
Р	от табл.	
Лист	Листов 1	

ГОСТРОИ СССР
ХАРЬКОВСКИЙ
ПРОМСТРОИНИИПРОЕКТ

Формат	Зона	Пов.	Обозначение	Наименование	Код	Примеч.
				<u>Документация</u>		
A3			3.006.1-2/82.1-1-00.0Т0	Техническое описание		
A3			3.006.1-2/82.1-1-06.0СБ	Сборочный чертёж		
A3			3.006.1-2/82.1-1-00.0ВМС	Выборка стали		
A3			3.006.1-2/82.1-1-00.2	Схемы раскладки сеток		

Формат	Зона	Обозначение	Код	Примеч.
		Для исполнения с порядковым номером *)		
		<u>Переменные данные</u>		
		<u>Сборочные единицы</u>		
		Поз. 2. Сетка С2-4-1, С2-4-2, С2-4, С2-24-1... С2-24-3		
A4	-0	3.006.1-2/82.1-3-02.0-05	1	С2-4-1
A4	-1, -2	-06	1	С2-4-2
A4	-3, -4	3.006.1-2/82.1-3-03.0-16	2	С2-4
A4	-5	3.006.1-2/82.1-3-04.0-13	1	С2-24-1
A4	-6, -7	-14	1	С2-24-2
A4	-8, -9	-15	1	С2-24-3
		Поз. 3. Сетка С3-6, С3-6-1, С3-16, С3-16-1		
A4	-0	3.006.1-2/82.1-3-05.0-08	1	С3-6
A4	-1...-4	-09	1	С3-6-1
A4	-5	-24	1	С3-16
A4	-6...-9	-25	1	С3-16-1

Взят инв. №
Лист № 1 из 1
Лист № 1 из 1

*) Основное исполнение, не имеющее порядкового номера, обозначено 0.

Илч. отд.	Бродский	
И. контр.	Уманцева	
Ил. констр.	Корватецкий	
Ст. инж.	Уманцева	
Исполн.	Ляпун	
Провер.	Попова	

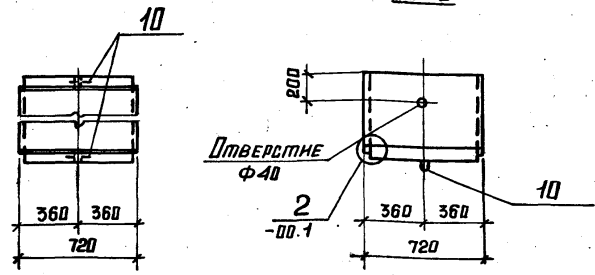
3.006.1-2/82.1-1-06.0

Лоток
Л6-5 ... Л6-15;
Л6g-5 ... Л6g-15

Стандия	Лист	Листов
Р	1	2

ГОСТРОИ СССР
ХАРЬКОВСКИЙ
ПРОМСТРОИНИИПРОЕКТ

Рис. 2
Остальное смотрите
рис. 1



Обозначение	Марка	Рисунок	Схема раскладки сетки	Масса, т
3.006.1-2/82.1-1-06.0	Л6-5	1	1.2	2,25
-1	Л6-8			
-2	Л6-11			
-3	Л6-12			
-4	Л6-15			
-5	Л6g-5	2	13	0,28
-6	Л6g-8			
-7	Л6g-11			
-8	Л6g-12			
-9	Л6g-15			

3.006.1-2/82.1-1-06.ДСБ Лист 2

Инв. № подл. Подпись и дата Взам. инв. №

Формат 50x70	Пос.	Обозначение	Наименование	Код	Примеч.
			Документация		
А3		3.006.1-2/82.1-1-00.0Т0	МЕХАНИЧЕСКИЕ ВОЗДЕЙСТВИЯ		
А3		3.006.1-2/82.1-1-07.0С5	СБОРОЧНЫЙ ЧЕРТЕЖ		
А3		3.006.1-2/82.1-1-00.0ВНС	ВЫБОР СЫРЬЯ		
		3.006.1-2/82.1-1-00.2	СХЕМА РАСКЛАДКИ СЕТОК		

Формат 50x70	Для исполнения с порядковым номером *	Обозначение	Код	Примеч.
	ПЕРЕМЕННЫЕ ДАННЫЕ			
	СБОРОЧНЫЕ ЕДИНИЦЫ			
	Поз. 2. Сетка С2-4-1, С2-4-2	С2-11, С2-24-1... С2-24-3		
А4	-0	3.006.1-2/82.1-3-02.0 - 005	11	С2-4-1
А4	-1...-2	-006	11	С2-4-2
А4	-3...-4	3.006.1-2/82.1-3-03.0 - 116	2	С2-4-1
А4	-5	3.006.1-2/82.1-3-04.0 - 113	11	С2-24-1
А4	-6...-7	-114	11	С2-24-2
А4	-8...-9	-115	11	С2-24-3
	Поз. 3. Сетка С3-7, С3-7-1, С3-11, С3-11-1			
А4	-0	3.006.1-2/82.1-3-05.0 - 110	11	С3-7
А4	-1...-4	-111	11	С3-7-1
А4	-5	-21	11	С3-11
А4	-6...-9	-21	11	С3-11-1

* Основное исполнение, не имеющее номера, обозначено 0.

Имя отп. Бродская
И. конст. Улитцев
Л. конст. Кортецкий
Ст. инж. Улитцев
Исполн. Лапкин
Пробер. Попова

3.006.1-2/82.1-1-07.0
Листок
Л7-5... Л7-15,
Л7g-5... Л7g-15.

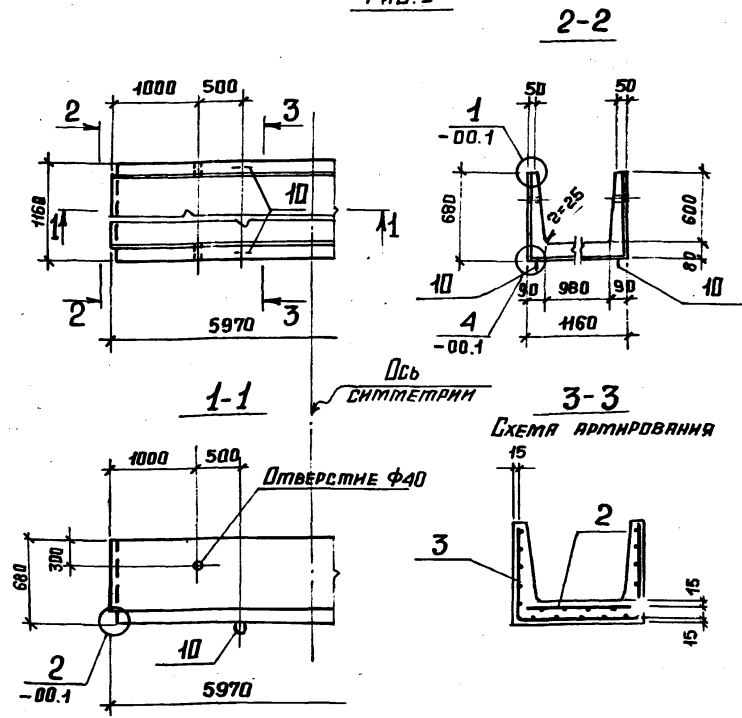
Состав	Листы	Листов
№	1	2
ХАРАКТЕРИСТИКИ		

Формат Экз.	Для исполнения с порядковым номером	Обозначение	Кол.	Примеч.
	Поз. 7. Сетка	С2-20		
	-0...-2, -5...-9	отсутствует		
АЧ	-3, -4	3.006.1-2/82.1-3-04.0-07	1	С2-20
	Поз. 10. Петля	УПН-2, УПН-6		
АЧ	-0...-4	1.400-9, В. I	4	УПН-6
АЧ	-5...-9	то же	2	УПН-2
МАТЕРИАЛ				
		БЕТОН		
	-0	м 200	1,06	м ³
	-1	м 300	1,06	м ³
	-2, 3	м 400	1,06	м ³
	-4	м 450	1,06	м ³
	-5	м 200	0,14	м ³
	-6	м 300	0,14	м ³
	-7, 8	м 400	0,14	м ³
	-9	м 450	0,14	м ³

3.006.1-2/82.1-1-07.0

Лист
2

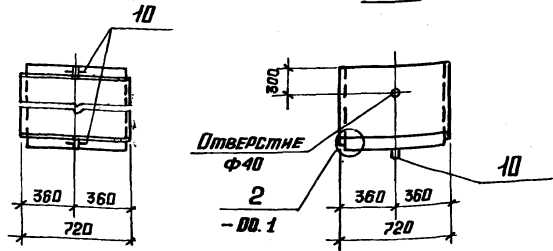
Рис. 1



Таблицу исполнений смотрите на листе 2.

Имя, № таб.	Подпись и дата	Экз. № таб.	Ил. отд.	Бродский			3.006.1-2/82.1-1-07.0 СБ	Лоток Л7-5... Л7-15, Л7г-5... Л7г-15. Сборочный чертёж	Стаяня	Масса	Масштаб
			И.контр.	Утянцев					Р	ст. табл.	
			И.контр.	Народетский					Лист 1	Листов 2	
			Ст. инж.	Утянцев					ГОСТРОЙ БССР ХАРЬКОВСКИЙ ПРОЕКТНО-ИЗЫСКАТЕЛЬСКИЙ ЦЕНТР		
			Исполн.	Пякун							
			Провер.	Попова							

Рис. 2
ОСТАЛЬНОЕ СМОТРИТЕ
РИС. 1



Обозначение	Марка	Рисунок	СХЕМА РАСКЛАДКИ СЕТОК	Масса, Т
3.006.1-2/82.1-1-01.0	Л7-5	1	1,2	2,70
-1	Л7-8			
-2	Л7-11			
-3	Л7-12			
-4	Л7-15			
-5	Л7д-5	2	2,3	0,35
-6	Л7д-8			
-7	Л7д-11			
-8	Л7д-12			
-9	Л7д-15			

3.006.1-2/82.1-1-07.0 ССБ Лист 2

Формат листа	Содержание	Обозначение	Наименование	Кол.	Примеч.
			<u>Документация</u>		
A3		3.006.1-2/82.1-1-00.0	ОТО		Техническое описание
A3		3.006.1-2/82.1-1-08.0	ССБ		Сборочный чертеж
A3		3.006.1-2/82.1-1-00.0	ОВМС		Выбора стали
A3		3.006.1-2/82.1-1-00.2			Схемы раскладки сеток

Формат листа	Содержание	Обозначение	Кол.	Примеч.
	Для исполнения с порядковым номером *)			
		<u>Переменные данные</u>		
		<u>Сборочные единицы</u>		

Поз. 2. Сетка С2-4... С2-4-2, С2-24... С2-24-2

A4	-0	3.006.1-2/82.1-3-02.0	-04	1	С2-4
A4	-1-2		-05	1	С2-4-1
A4	-3		-06	1	С2-4-2
A4	-4	3.006.1-2/82.1-3-04.0	-12	1	С2-24
A4	-5-6		-13	1	С2-24-1
A4	-7		-14	1	С2-24-2

Поз. 4. Сетка С4-1, С4-1-1, С4-44, С4-61

A4	-0	3.006.1-2/82.1-3-06.0		2	С4-1
A4	-1-2		-01	2	С4-1-1
A4	-3	3.006.1-2/82.1-3-07.0-103		4	С4-44
A4	-4	3.006.1-2/82.1-3-08.0-017		2	С4-61

*) Основное исполнение, не имеющее порядкового номера, обозначено 0.

Исполн. Бродский	Провер. Лоповя	<p>3.006.1-2/82.1-1-08.0</p> <p>Листок Л8-5... Л8-15, Л8д-5... Л8д-15.</p>	Страница	Лист	Листов
И.контр. Утянцев	Методич. Липкин		Р	1	2
И.контр. Нароцкий	Проект. Лоповя		госстрой СССР		
Ст.инж. Утянцев			ХАРЬКОВСКИЙ ПРОМСТРОЙНИИПРОЕКТ		

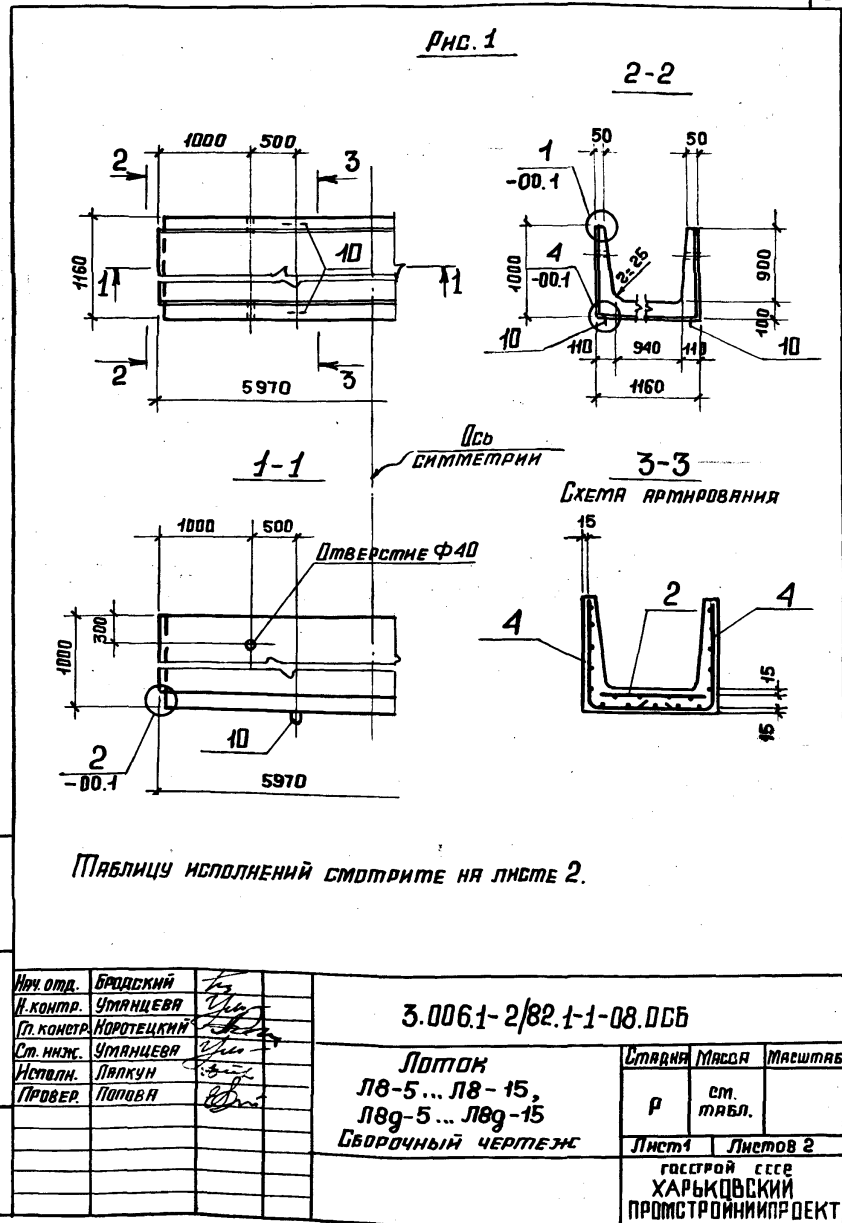
Ив. № подл. 1. Подпись и дата. Взам. инв. № 2

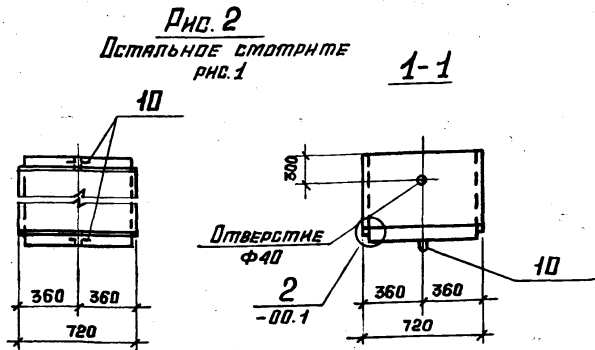
Элемент	Сфера	Для исполнения с по- рядковым номером	Обозначение	Кол.	Примеч.
М		5-6	3.006.1-2/82.1-3-08.0-018	2	С4-61-1
М		7	-019	2	С4-61-2
		Пос. 9. Бетон	С4-57		
		0...2...4...9	отсутствует		
М		3	3.006.1-2/82.1-3-08.0-011	2	С4-57
		Пос. 10. Бетон	УП1-2, УП1-8		
М		0...3	1.400-9, В. I	4	УП1-8
М		4...7	то же	2	УП1-2
		Материал			
			БЕТОН		
		0...1	М 200	1.56	м ³
		2...3	М 300	1.56	м ³
		4...5	М 200	0.20	м ³
		6...7	М 300	0.20	м ³

3.006.1-2/82.1-1-08.0

Лист

2





ОБЪЯВЛЕНИЕ	МАРКА	РИСУНОК	СХЕМА РАСКЛАДКИ БЕТОН	МАССА, Т
3.006.1-2/82.1-1-08.0	ЛВ-5	1	1,5	3,90
-1	ЛВ-6			
-2	ЛВ-11			
-3	ЛВ-15			
-4	ЛВg-5	2	14	0,50
-5	ЛВg-8			
-6	ЛВg-11			
-7	ЛВg-15			

3.006.1-2/82.1-1-08.0С6	Лист 2
-------------------------	-----------

Формат	Зона	Пов.	ОБЪЯВЛЕНИЕ	НАИМЕНОВАНИЕ	Код	Примеч.
				<u>ДОКУМЕНТАЦИЯ</u>		
A3			3.006.1-2/82.1-1-00.0ТО	МЕХАНИЧЕСКОЕ ОПИСАНИЕ		
A3			3.006.1-2/82.1-1-09.0С6	СБОРОЧНЫЙ ЧЕРТЕЖ		
A3			3.006.1-2/82.1-1-00.0ВМС	ВЫБОРКА СТАЛИ		
A3			3.006.1-2/82.1-1-00.2	СХЕМА РАСКЛАДКИ СЕТОК		

Формат	Зона	Для исполнения с порядковым номером	ОБЪЯВЛЕНИЕ	Код	Примеч.
ПЕРЕМЕННЫЕ ДАННЫЕ					
СБОРОЧНЫЕ ЕДИНИЦЫ					
Поз. 2. Сетки С2-4...					
			С2-4-2, С2-24, С2-24-2		
A4		-0	3.006.1-2/82.1-3-02.0-04	1	С2-4
A4		-1,-2	-05	1	С2-4-1
A4		-3	-06	1	С2-4-2
A4		-4	3.006.1-2/82.1-3-04.0-12	1	С2-24
A4		-5,-6	-13	1	С2-24-1
A4		-7	-14	1	С2-24-2
Поз. 4. Сетки С4-2, С4-45, С4-62, С4-62-1					
A4		-0	3.006.1-2/82.1-3-06.0-02	2	С4-2
A4		-1,-2,-3	3.006.1-2/82.1-3-07.0-104	4	С4-45
A4		-4	3.006.1-2/82.1-3-08.0-020	2	С4-62
A4		-5,-6,-7	-021	2	С4-62-1

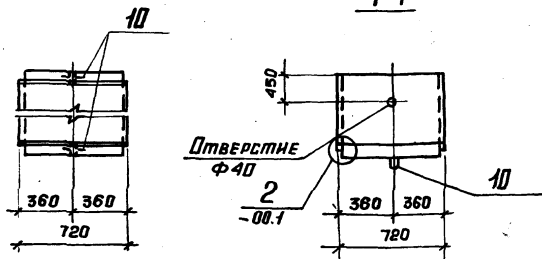
*) ОСНОВНОЕ ИСПОЛНЕНИЕ, НЕ ИМЕЮЩЕЕ ПОРЯДКОВОГО НОМЕРА, ОБЪЯВЛЕНО В.

Исполнитель	БРОДЕКМЯ	Л.В.		3.006.1-2/82.1-1-09.0 Лоток ЛВ-5... ЛВ-15, ЛВg-5... ЛВg-15	Счетный лист Р 1 2 ГО ОСТРОВ СССР ХАРЬКОВСКИЙ ГОРПРОЕКТ (СНОВАТ) СХИТ
Н.контр.	СТЯНЦЕВА	Л.В.			
П.контр.	КОРОТЕЦКИЙ	Л.В.			
Ст.н.контр.	СТЯНЦЕВА	Л.В.			
Исполн.	ЛЯПУН	Л.В.			
Провер.	ПОВОЯ	Л.В.			

Имя, Фамилия, Подпись и дата

Имя, Фамилия, Подпись и дата

Рис. 2
Остальное смотрите
Рис. 1



Обозначение	Марка	Рисунок	Схема раскладки сеток	Масса, Т
3.006.1-2/82.1-1-09.0	Л9-5	1	1,5	5,10
-1	Л9-8			
-2	Л9-11			
-3	Л9-15			
-4	Л9г-5			
-5	Л9г-8	2	14	0,65
-6	Л9г-11			
-7	Л9г-15			

3.006.1-2/82.1-1-09.0СБ Лист 2

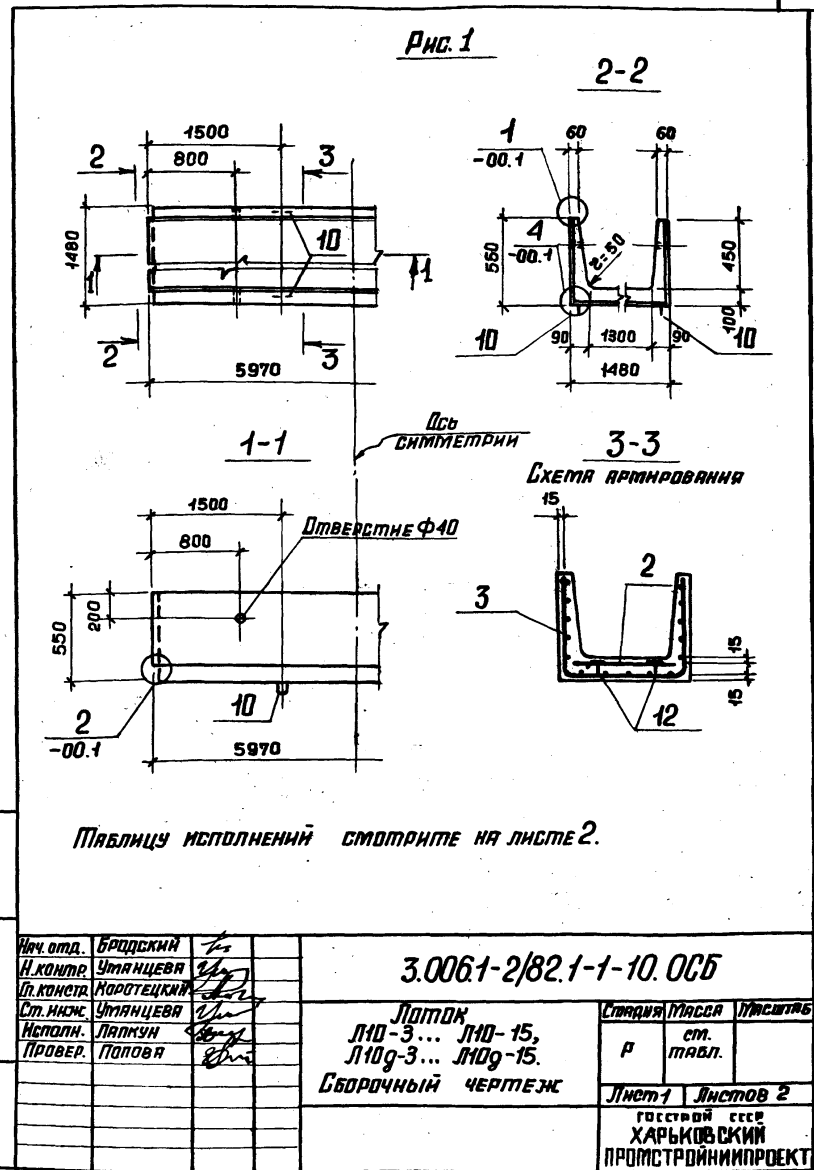
Формат	Шкала	Лист	Обозначение	Наименование	Кол.	Примеч.
				<u>Документация</u>		
А3			3.006.1-2/82.1-1-00.0ТО	Техническое описание		
А3			3.006.1-2/82.1-1-10.0СБ	Сборочный чертеж		
А3			3.006.1-2/82.1-1-00.0ВМС	Выборка стали		
А3			3.006.1-2/82.1-1-00.2	Схема раскладки сеток		
А3			3.006.1-2/82.1-1-00.3	Схема фиксации сеток		

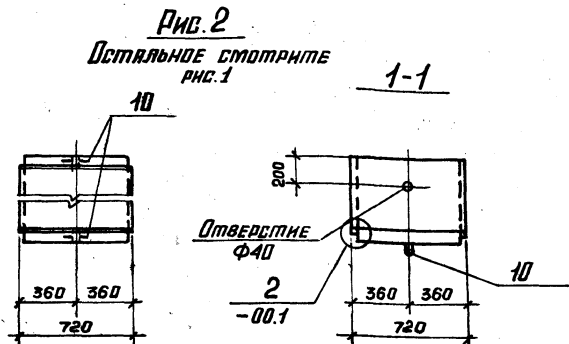
Формат	Шкала	Лист	Обозначение	Кол.	Примеч.
			Для исполнения с порядковым номером*)		
			Переменные данные		
			Сборочные единицы		
			Пос. 2. Сетка С2-5-1, С2-5-2, С2-8-1, С2-8-2, С2-25-1, С2-25-2, С2-25-4, С2-25-5		
А4			-0	3.006.1-2/82.1-3-02.0-08	1 С2-5-1
А4			-1	-09	1 С2-5-2
А4			-2-3	3.006.1-2/82.1-3-03.0-01	2 С2-8-1
А4			-4	-02	2 С2-8-2
А4			-5	3.006.1-2/82.1-3-04.0-17	1 С2-25-1
А4			-6	-18	1 С2-25-2
А4			-7-8	-20	1 С2-25-4
А4			-9	-21	1 С2-25-5
			Пос. 3. Сетка С3-8, С3-9, С3-9-1, С3-18...С3-18-2		
А4			-0...-2	3.006.1-2/82.1-3-05.0-12	1 С3-8
А4			-3	-13	2 С3-9

*) Основное исполнение, не имеющее порядкового номера, обозначено 0.

Иуч. орг.	Бродский			3.006.1-2/82.1-1-10.0	Литок Л10-3... Л10-15, Л10г-3... Л10г-15.	Стандия Р 1	Листов 1 2
И. проект.	Угрюмова						
И. констр.	Кортецкий						
Сд. на сл.	Угрюмова						
Исполн.	Лялун						
Провер.	Попов						

Проект	Этаж	Для исполнения с порядковым номером	Обозначение	Кол.	Примеч.
АЧ	-4		3.006.1-2/82.1-3-05.0-14	2	СЗ-9-1
АЧ	-5...-7			-28	1 СЗ-18
АЧ	-8			-29	1 СЗ-18-1
АЧ	-9			-30	1 СЗ-18-2
		Поз.7. Сетка	СЗ-16		
		-0,-1,-5...-9	отсутствует		
АЧ	-2...-4		3.006.1-2/82.1-3-04.0	1	СЗ-16
		Поз.8. Сетка	СЗ-10		
		-0...-2,-5...-9	отсутствует		
АЧ	-3,-4		3.006.1-2/82.1-3-05.0-15	1	СЗ-10
		Поз.10. Петля	УПН-2, УПН-6		
АЧ	-0...-4		1.400-9, в.И	4	УПН-6
АЧ	-5...-9		то же	2	УПН-2
		Поз.12. Стержень	арматурный		
АЧ	-0...-4		3.006.1-2/82.1-3-00.2-05	18	Ф-6
АЧ	-5...-9		то же	4	Ф-6
		МАТЕРИАЛ			
			БЕТОН		
		-0,-1	м 200	1,32	м ³
		-2	м 300	1,32	м ³
		-3	м 400	1,32	м ³
		-4	м 450	1,32	м ³
		-5,-6	м 200	0,17	м ³
		-7	м 300	0,17	м ³
		-8	м 400	0,17	м ³
		-9	м 450	0,17	м ³
3.006.1-2/82.1-1-10.0					Лист 2





Обозначение	Марка	Рисунок	СХЕМА РАСКЛАДКИ СЕТОК	Масса, Т
3.006.1-2/82.1-1-10.0	ЛЮ-3	1	1, 2	3,30
-1	ЛЮ-5			
-2	ЛЮ-8			
-3	ЛЮ-11			
-4	ЛЮ-15			
-5	ЛЮг-3	2	13	0,43
-6	ЛЮг-5			
-7	ЛЮг-8			
-8	ЛЮг-11			
-9	ЛЮг-15			

3.006.1-2/82.1-1-10.0СБ Лист 2

Формат Зона	Пов.	Обозначение	Наименование	Код.	Примеч.
			Документация		
А3		3.006.1-2/82.1-1-00.0ТО	ТЕХНИЧЕСКОЕ ОПИСАНИЕ		
А3		3.006.1-2/82.1-1-11.0СБ	СБОРОЧНЫЙ ЧЕРТЕЖ		
А3		3.006.1-2/82.1-1-00.0ВТС	ВЫБОРКА СТАЛИ		
А3		3.006.1-2/82.1-1-00.2	СХЕМА РАСКЛАДКИ СЕТОК		
А3		3.006.1-2/82.1-1-00.3	СХЕМЫ ФИКСАЦИИ СЕТОК		

Формат Зона	Для исполнения с порядковым номером*)	Обозначение	Код.	Примеч.
		ПЕРЕМЕННЫЕ ДАННЫЕ СБОРОЧНЫЕ ЕДИНИЦЫ		
		Пов.2.Сетка	С2-5-1, С2-5-2, С2-8-1, С2-8-2, С2-25-1, С2-25-2, С2-25-4, С2-25-5	
А4	-0	3.006.1-2/82.1-3-02.0-08	1	С2-5-1
А4	-1	-09	1	С2-5-2
А4	-2,-3	3.006.1-2/82.1-3-03.0-01	2	С2-8-1
А4	-4	-02	2	С2-8-2
А4	-5	3.006.1-2/82.1-3-04.0-17	1	С2-25-1
А4	-6	-18	1	С2-25-2
А4	-7,-8	-20	1	С2-25-4
А4	-9	-21	1	С2-25-5
		Пов.4.Сетка	С4-3, С4-16...С4-16-2 С4-63, С4-63-1...С4-63-3	
А4	-0	3.006.1-2/82.1-3-06.0-03	2	С4-3
А4	-1,-2	3.006.1-2/82.1-3-07.0	4	С4-16

*) ОСНОВНОЕ ИСПОЛНЕНИЕ, НЕ ИМЕЮЩЕЕ ПОРЯДКОВОГО НОМЕРА, ОБОЗНАЧЕНО 0.

Имя, отчество	БРАДСКИЙ		
И.конт.п.	УТЯНЦЕВА		
От.конт.п.	КОРОТЦЕЦКИЙ		
От.инж.	УТЯНЦЕВА		
Исполн.	ЛЯКУН		
Проект.	ПОПОВА		

3.006.1-2/82.1-1-11.0

Листок
ЛН-3... ЛН-15,
ЛНг-3... ЛНг-15.

Страница	Лист	Листов
	1	2
ГОСУДАРСТВЕННЫЙ ХАРЬКОВСКИЙ ПРОЕКТИРОВАТЕЛЬСКИЙ ИНСТИТУТ		

Элемент	Этаж	Для исполнения с порядковым номером	Обозначение	Кол.	Примеч.
АЧ	-3		3.006.1-2/82.1-3-07.0-001	4	С4-16-1
АЧ	-4		-002	4	С4-16-2
АЧ	-5		3.006.1-2/82.1-3-08.0-022	2	С4-63
АЧ	-6,-7		-023	2	С4-63-1
АЧ	-8		-024	2	С4-63-2
АЧ	-9		-025	2	С4-63-3
		Поз.7. Сетка	С2-16		
		-0,-1,-5...-9	отсутствует		
АЧ	-2...-4		3.006.1-2/82.1-3-04.0	1	С2-16
		Поз.9. Сетка	С4-46		
АЧ	-1...-4		3.006.1-2/82.1-3-08.0	2	С4-46
		-5...-9	отсутствует		
		Поз.10. Петля	УП1-2, УП1-8		
АЧ	-0...-4		1.400-9, в.Г	4	УП1-8
АЧ	-5...-9		то же	2	УП1-2
		Поз.12. Стержень арматурный			
АЧ	-0...-4		3.006.1-2/82.1-3-00.2-05	18	Ф-6
АЧ	-5...-9		то же	4	Ф-6
		МАТЕРИАЛ			
			БЕТОН		
		-0,-1	м 200	1,44	м ³
		-2	м 300	1,44	м ³
		-3	м 400	1,44	м ³
		-4	м 450	1,44	м ³
		-5,-6	м 200	0,18	м ³
		-7	м 300	0,18	м ³
		-8	м 400	0,18	м ³
		-9	м 450	0,18	м ³
3.006.1-2/82.1-1-11.0					Листы 2

Рис.1

2-2

Ось симметрии

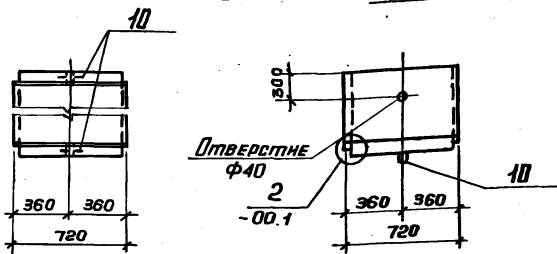
Схема армирования

Таблицу исполнений смотрите на листе 2.

Имя, № подл. Подпись и дата	Имя, № подл.	Подпись и дата	Взят, №	3.006.1-2/82.1-1-11.0СБ
	Имя, № подл.	Подпись и дата	Взят, №	
	Имя, № подл.	Подпись и дата	Взят, №	
	Имя, № подл.	Подпись и дата	Взят, №	
Имя, № подл.	Подпись и дата	Взят, №	Взят, №	Лоток Л11-3 ... Л11-15, Л11г-3 ... Л11г-15. СБОРОЧНЫЙ ЧЕРТЕЖ
Имя, № подл.	Подпись и дата	Взят, №	Взят, №	Старая Масса Маштаб Р см. табл. Лист 1 Листов 2 ГОСТРОЙ СССР ХАРЬКОВСКИЙ ПРОЕКТИРОВАНИЙ ПРОЕКТ

20007-01 27

Рис. 2
Остальное смотрите
рис. 1



Обозначение	Марка	Рисунок	Схема раскладки сеток	Масса, Т
3.006.1-2/82.1-1-11.0	ЛН-3	1	1,5	3,60
-1	ЛН-5		1,6	
-2	ЛН-8		3,6	
-3	ЛН-11			
-4	ЛН-15			
-5	ЛНг-3	2	14	0,45
-6	ЛНг-5			
-7	ЛНг-8			
-8	ЛНг-11			
-9	ЛНг-15			

3.006.1-2/82.1-1-11.0СБ Лист
2

Формат 50х70	№в.	Обозначение	Наименование	Код	Примеч.
			Документация		
А3		3.006.1-2/82.1-1-00.0Т0	Техническое описание		
А3		3.006.1-2/82.1-1-11.0СБ	Сборочный чертеж		
А3		3.006.1-2/82.1-1-00.0ВМС	Выборка стали		
А3		3.006.1-2/82.1-1-00.2	Схема раскладки сеток		
А3		3.006.1-2/82.1-1-00.3	Схемы фиксации арматуры		

Формат 50х70	№в.	Для исполнения с порядковым номером *)	Обозначение	Код	Примеч.
		Переменные	Данные		
		Сборочные	Единицы		
		№в.1. Сетка	С1-1, С1-10		
А4		-00...-05	3.006.1-2/82.1-3-01.0	2	С1-1
А4		-06...-11	-09	2	С1-10
		№в.2. Сетка С2-5-1, С2-5-2	С2-8, С2-8-1, С2-25-1... С2-25-4		
А4		-00	3.006.1-2/82.1-3-02.0 - 08	1	С2-5-1
А4		-01	-09	1	С2-5-2
А4		-02, -03	3.006.1-2/82.1-3-03.0	2	С2-8
А4		-04, -05	-01	2	С2-8-1
А4		-06	3.006.1-2/82.1-3-04.0-17	1	С2-25-1
А4		-07	-18	1	С2-25-2
А4		-08, -09	-19	1	С2-25-3
А4		-10, -11	-20	1	С2-25-4
		№в.4. Сетка С4-4, С4-17,	С4-17-1, С4-64... С4-64-2		
А4		-00, -01	3.006.1-2/82.1-3-06.0-04	2	С4-4

*) Основное исполнение, не имеющее порядкового номера, обозначено 00.

Испол. отв. Бродский	Лист	3.006.1-2/82.1-1-12.0	Листов
И. комп. Уманцева	Р	Лоток	1 2
И. контрол. Коротецкий		Л12-3... Л12-15,	
Ст. инж. Уманцева		Л12г-3... Л12г-15.	
Метод. Лякуш			
Провер. Погова			

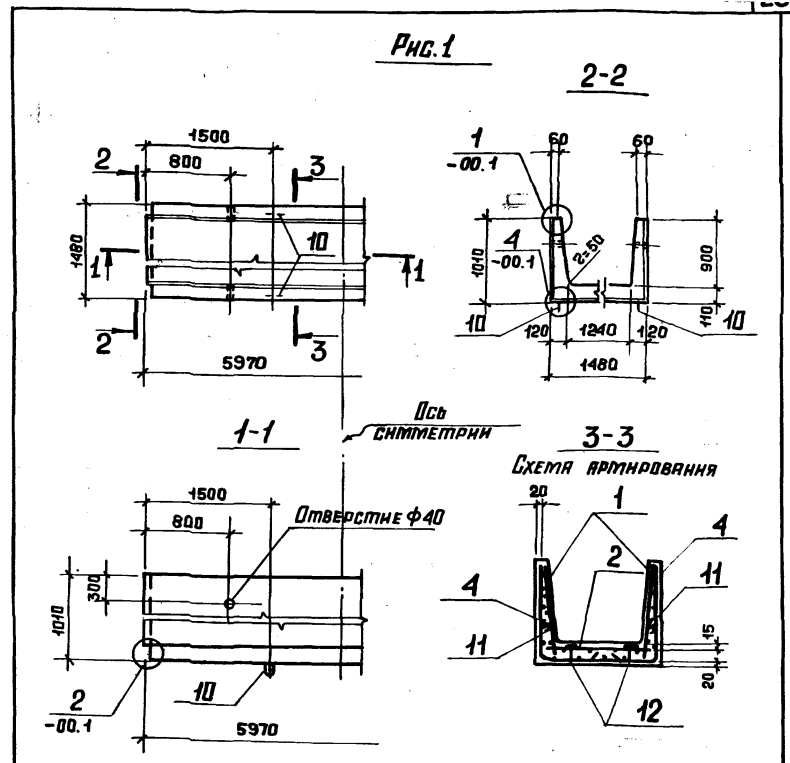
ГОСТРОМ СССР
ХАРЬКОВСКИЙ
ПРОСТРОИНИИПРОЕКТ

Копия № 10001, 10002 и 10003 - в архиве

Шифр	Вид	Для исполнения с порядковым номером	Обозначение	Кол.	Примеч.
04		-02, -03	3.006.1-2/82.1-3-01.0-003	4	С4-17
04		-04, -05	-004	4	С4-17-1
04		-06, -07	3.006.1-2/82.1-3-08.0-026	2	С4-64
04		-08, -09	-027	2	С4-64-1
04		-10, -11	-028	2	С4-64-2
		Пос.7. Сетка С2-16			
		-00, -01, -06...-11		отсутствует	
04		-02...-05	3.006.1-2/82.1-3-04.0	1	С2-16
		Пос.9. Сетка С4-47			
		-00, -01, -06...-11		отсутствует	
04		-02...-05	3.006.1-2/82.1-3-08.0-001	2	С4-47
		Пос.10. Петля УПН-2, УПН-10			
04		-00...-05	1.400-9, в. I	4	УПН-10
04		-06...-11	то же	2	УПН-2
		Пос.11. Стержень арматурный			
04		-00...-05	3.006.1-2/82.1-3-00.2	48	
04		-06...-11	то же	6	
		Пос.12. Стержень арматурный			
04		-00...-05	3.006.1-2/82.1-3-00.2	18	Ф-6
04		-06...-11	то же	6	Ф-6
		МАТЕРИАЛ			
		БЕТОН			
		-00...-02	м 200	1,92	м³
		-13, -04	м 300	1,92	м³
		-05	м 450	1,92	м³
		-06...-08	м 200	0,24	м³
		-09, -10	м 300	0,24	м³
		-11	м 450	0,24	м³

3.006.1-2/82.1-1-12.0

Лист 2

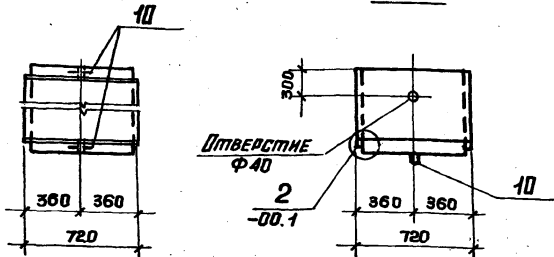


Таблицу исполнений смотрите на листе 2.

Имя, № листа, Подпись и дата, Вклад, инв. №

Имя отд.	Бродский					3.006.1-2/82.1-1-12.0СБ	Статья	Плоск	Масштаб	
И.контр.	Ульянцева									
Пр.контр.	Коротецкий					Лоток ЛН2-3...ЛН2-15, ЛН2г-3...ЛН2г-15. Сборочный чертеж	Р	ст. табл.	Лист 1	Листов 2
Ст.инж.	Ульянцева									
Исполн.	Ляпкин					ГОСТ Р ИСО 9001 ХАРЬКОВСКИЙ ПРОЕКТИРОВАНИИПРОЕКТ				
Провер.	Попова									

Рис. 2
ОСТАЛЬНЫЕ СМОТРИТЕ
РИС. 1



Обозначение	Марка	Радиус	СХЕМА РАСКЛАДКИ СЕТОК	Масса, т
3.006.1-2/82.1-1-12.0	Л12-3	1	1,5	4,80
-01	Л12-5			
-02	Л12-8			
-03	Л12-11			
-04	Л12-12			
-05	Л12-15			
-06	Л12g-3	2	14	0,60
-07	Л12g-5			
-08	Л12g-8			
-09	Л12g-11			
-10	Л12g-12			
-11	Л12g-15			

3.006.1-2/82.1-1-12.0СБ Лист 2

Формат	Зона	Лист	Обозначение	Наименование	Кол.	Примеч.
				Документация		
А3			3.006.1-2/82.1-1-00.0ТД	Техническое описание		
А3			3.006.1-2/82.1-1-13.0СБ	Сборочный чертеж		
А3			3.006.1-2/82.1-1-00.0ВМС	Выборка сталей		
А3			3.006.1-2/82.1-1-00.2	Схема раскладки сеток		
А3			3.006.1-2/82.1-1-00.3	Схема фиксации сеток		

Формат	Зона	Для исполнения с порядковым номером*)	Обозначение	Кол.	Примеч.
			Переменные данные		
			Сборочные единицы		
		Лист 1. Сетка	С1-2, С1-11		
А4		-0...-4	3.006.1-2/82.1-3-01.0 -01	2	С1-2
А4		-5...-9	-10	2	С1-11
		Лист 2. Сетка	С2-5...С2-5-2, С2-8, С2-25...С2-25-3		
А4		-0	3.006.1-2/82.1-3-02.0-07	1	С2-5
А4		-1	-08	1	С2-5-1
А4		-2,-3	-09	1	С2-5-2
А4		-4	3.006.1-2/82.1-3-03.0	2	С2-8
А4		-5	3.006.1-2/82.1-3-04.0 -16	1	С2-25
А4		-6	-17	1	С2-25-1
А4		-7,-8	-18	1	С2-25-2
А4		-9	-19	1	С2-25-3

*) Основное исполнение, не имеющее порядкового номера, обозначено 0.

Исполн. Бродский
Н.Личиня Утянцев
Л.Конст. Кортецкий
Ст.Инж. Утянцев
Исполн. Ляпкин
Провер. Попова

3.006.1-2/82.1-1-13.0

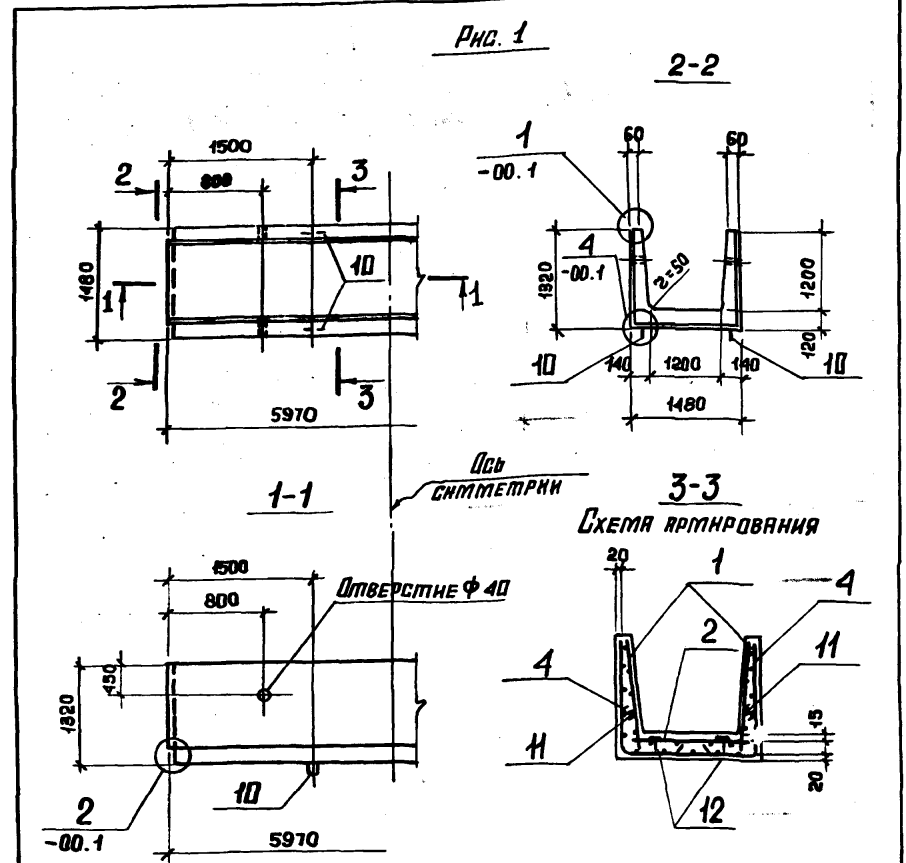
Лоток
Л13-3...Л13-15,
Л13g-3...Л13g-15.

Страна	Лист	Масштаб
Р	1	2
ГОСТРМ СССР ХАРЬКОВСКИЙ ПРОМСТРОЙПРОЕКТ		

Име. № подл. Подпись и дата

Име. № подл. Подпись и дата

Формат	Зона	Для исполнения с порядковым номером	Обозначение	Мат.	Примеч.
		Поз. 4. Сетка С4-5,	С4-5-1, С4-18, С4-65...С4-65-2		
А4	-0		3.006.1-2/82.1-3-06.0 - 05	2	С4-5
А4	-1		-06	2	С4-5-1
А4	-2...-4		3.006.1-2/82.1-3-07.0 - 005	4	С4-18
А4	-5		3.006.1-2/82.1-3-08.0-029	2	С4-65
А4	-6		-030	2	С4-65-1
А4	-7...-9		-031	2	С4-65-2
		Поз. 7. Сетка С2-16			
	-0...-3, -5...-9		отсутствует		
А4	-4		3.006.1-2/82.1-3-04.0	1	С2-16
		Поз. 9. Сетка С4-48			
	-0, -1, -5...-9		отсутствует		
А4	-2...-4		3.006.1-2/82.1-3-08.0-002	2	С4-48
		Поз. 10. Петля УПТ-4, УПТ-12			
А4	-0...-4		1.400-9, в. I	4	УПТ-12
А4	-5...-9		то же	2	УПТ-4
		Поз. 11. Стержень арматурный			
А4	-0...-4		3.006.1-2/82.1-3-00.2-06	60	
А4	-5...-9		то же	8	
		Поз. 12. Стержень арматурный			
А4	-0...-4		3.006.1-2/82.1-3-00.2	18	Ф-1
А4	-5...-9		то же	4	Ф-1
		МАТЕРИАЛ			
			БЕТОН		
	-0...-2		М200	2,52	м ³
	-3, -4		М300	2,52	м ³
	-5...-7		М200	0,32	м ³
	-8, -9		М300	0,32	м ³
3.006.1-2/82.1-1-13.0					Лист 2



Таблицу исполнений смотрите на листе 2.

Имя, инициалы, Подпись и дата (вместо № 1/2)

Имя отч.	БРОДСКИЙ	
И. контр.	УЛЯНЦЕВА	
И. констр.	КОРОТЕЦКИЙ	
Ст. и.лж.	УЛЯНЦЕВА	
Исполн.	ДЯПКУН	
Провер.	ПОПОВА	

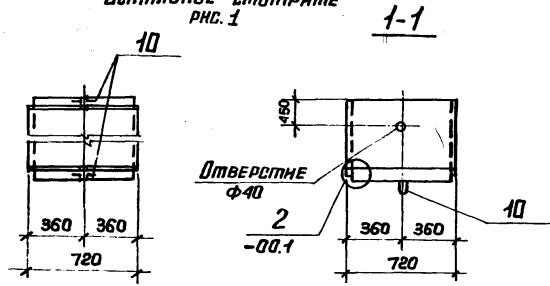
3.006.1-2/82.1-13.0СБ

Лоток
Л13-3...Л13-15,
Л139-3...Л139-15
Сборочный чертеж

Страница	Масса	Масштаб
Р	ст. табл.	
Лист 1		Листов 2

ГОСТРОЙ СССР
ХАРЬКОВСКИЙ
ПРОМСТРОИНИИПРОЕКТ

Рис. 2
ОСТАЛЬНОЕ СМОТРИТЕ
РИС. 1



Обозначение	Марка	Рисунок	СХЕМА РАСКЛАДКИ СЕТОК	Масса, Т
3.006.1-2/82.1-1-13.0	Л13-3	1	1,5	6,30
-1	Л13-5			
-2	Л13-8			
-3	Л13-11			
-4	Л13-15			
-5	Л13г-3	2	14	0,80
-6	Л13г-5			
-7	Л13г-8			
-8	Л13г-11			
-9	Л13г-15			

3.006.1-2/82.1-1-13.0 Лист 2

Формат	Зона	Поз.	Обозначение	Наименование	Кол.	Примеч.
				Документация		
А3			3.006.1-2/82.1-1-00.0.0.0	ТЕХНИЧЕСКОЕ ОПИСАНИЕ		
А3			3.006.1-2/82.1-1-14.0СБ	СБОРОЧНЫЙ ЧЕРТЕЖ		
А3			3.006.1-2/82.1-1-00.08МС	ВЫБОРКА СТАЛИ		
А3			3.006.1-2/82.1-1-00.2	СХЕМА РАСКЛАДКИ СЕТОК		
А3			3.006.1-2/82.1-1-00.3	СХЕМА ФИКСАЦИИ СЕТОК		

Формат	Зона	Для исполнения с порядковым номером*)	Обозначение	Кол.	Примеч.
			ПЕРЕМЕННЫЕ ДАННЫЕ		
			СБОРОЧНЫЕ ЕДИНИЦЫ		
			Поз.2. Сетка С2-9... С2-9-2, С2-9-4, С2-26-2... С2-26-4, С2-26-6		
А4		-00,-01	3.006.1-2/82.1-3-03.0 -03	2	С2-9
А4		-02		2	С2-9-1
А4		-03		2	С2-9-2
А4		-04,-05		2	С2-9-4
А4		-06,-07	3.006.1-2/82.1-3-04.0-24	1	С2-26-2
А4		-08		1	С2-26-3
А4		-09		1	С2-26-4
А4		-10,-11		1	С2-26-6
			Поз.4. Сетка С4-6, С4-6-1, С4-19, С4-66... С4-64-2		
А4		-00	3.006.1-2/82.1-3-06.0 -07	2	С4-6
А4		-01...-03		2	С4-6-1

*) Основное исполнение, не имеющее порядкового номера, обозначено 00.

Имя, № гос. зап. Подпись и дата Внут. инв. №2

Лист отб. Бродский *[Signature]*

И.контр. Уланцева *[Signature]*

П.контр. Коротецкий *[Signature]*

Ст.маш. Уланцева *[Signature]*

Исполн. Липкин *[Signature]*

Провер. Попова *[Signature]*

3.006.1-2/82.1-1-14.0

Лоток
Л14-3... Л14-15,
Л14г-3... Л14г-15.

Страниц	Лист	Листов
Р	7	2

ГОСУДАРСТВЕННЫЙ
ХАРЬКОВСКИЙ
ПРОМСТРОЙНИИПРОЕКТ

Код	Зона	Для исполнения с порядковым номером	Обозначение	Кол.	Примеч.
БЧ		-04,-05	3.006.1-2/82.1-3-07.0-006	4	С4-19
БЧ		-06	3.006.1-2/82.1-3-080-032	2	С4-66
БЧ		-07...-09	-033	2	С4-66-1
БЧ		-10,-11	-034	2	С4-66-2
Пов. 7. Сетка С2-17					
БЧ		-00...-05	3.006.1-2/82.1-3-04.0-01	1	С2-17
		-06...-11	отсутствует		
Пов. 9. Сетка С4-49					
		-00...-03,-06...-11	отсутствует		
БЧ		-04,-05	3.006.1-2/82.1-3-08.0-003	2	С4-49
Пов. Плетня УП1-2, УП1-10					
БЧ		-00...-05	1.400-9, в. I	4	УП1-10
БЧ		-06...-11	то же	2	УП1-2
Пов. 12. Стержень арматурный.					
БЧ		-00...-05	3.006.1-2/82.1-3-00.2	18	Ф-1
БЧ		-06...-11	то же	4	Ф-1
Материал					
			Бетон		
		-00,-01	M200	1,86	м ³
		-12	M300	1,86	м ³
		-13,-04	M400	1,86	м ³
		-15	M450	1,86	м ³
		-16,-07	M200	0,23	м ³
		-08	M300	0,23	м ³
		-09,-10	M400	0,23	м ³
		-11	M450	0,23	м ³
3.006.1-2/82.1-1.14.0					Лист 2

Рис. 1

СХЕМА АРМИРОВАНИЯ

Платьицу исполнений смотрите на листе 2.

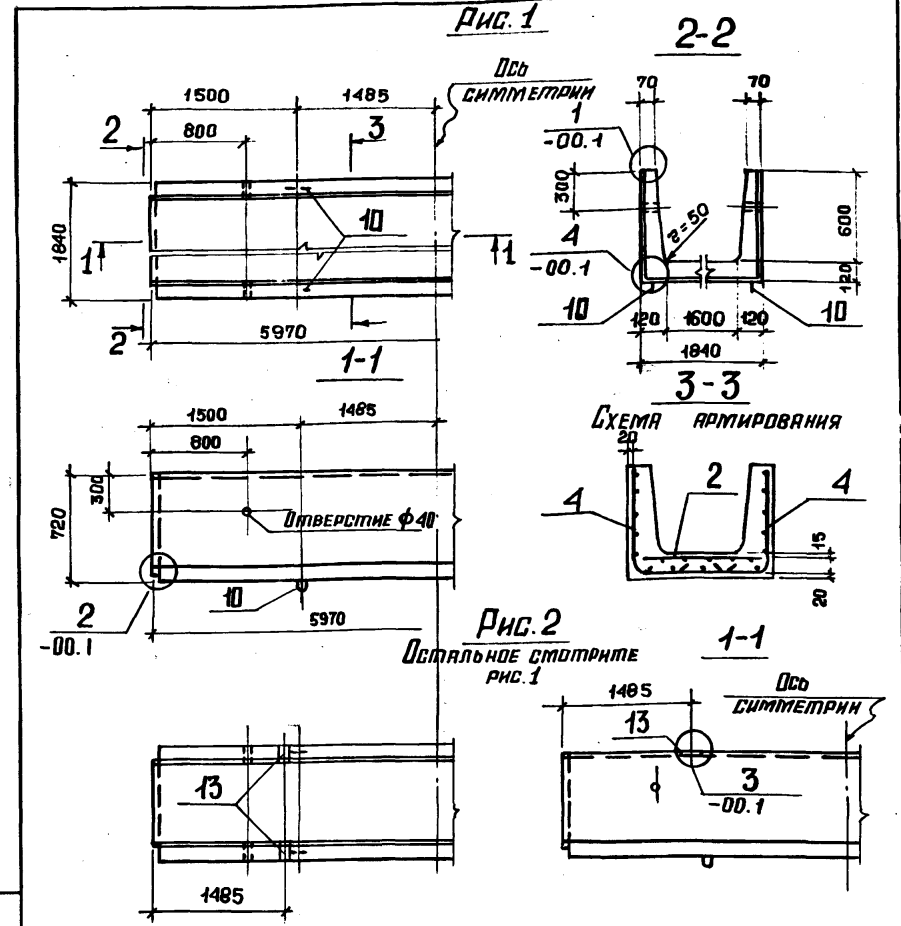
Имя, №подл. Подпись и дата	Имя, №подл.	Подпись	Дата	3.006.1-2/82.1-1-14.0СБ
	Имя	Подпись	Дата	
	Имя	Подпись	Дата	
	Имя	Подпись	Дата	
				Лоток Л14-3... Л14-15; Л140-3... Л140-15. СБОРОЧНЫЙ ЧЕРТЕЖ
				Станд. МАРСХ В
				Р см. табл.
				Лист 1 Листов 2
				ГОССТРОЙ ССР ХАРЬКОВСКИЙ ПРОМСТРОИНИИПРОЕКТ

Копировала: Четяева 2008-01 33

Шифр	Для исполнения с порядковым номером	Обозначение	Кол.	Примеч.
А4	- 12	3.006.1-2/82.1-3-08.0-033	2	С4-67
А4	- 13, - 14	-036	2	С4-67-1
А4	- 15	-037	2	С4-67-2
А4	- 16, - 17	-038	2	С4-67-3
	Поз. 7. Сетка	С2-17, С2-17-1		
А4	-00...-03, -06...-09	3.006.1-2/82.1-3-04.0-01	1	С2-17
А4	-04, -05, -10, -11	-02	1	С2-17-1
	-12...-17	отсутствует		
	Поз. 9. Сетка	С4-50		
А4	-01...-05, -07...-11	3.006.1-2/82.1-3-08.0-004	2	С4-50
А4	-00, -06, -12...-17	отсутствует		
	Поз. 10. Петля	УП1-4, УП1-10		
А4	-00...-11	1.400-9, в. I	4	УП1-10
А4	-12...-17	то же	2	УП1-4
	Поз. 12. Стержень арматурный			
А4	-00...-11	3.006.1-2/82.1-3-00.2	18	Ф-1
А4	-12...-17	то же	4	Ф-1
	Поз. 13. Изделие	закладное М-1		
	-00...-05, -12...-17	отсутствует		
А4	-06...-11	3.006.1-2/82.1-3-11.0	4	М-1
	Материал			
		БЕТОН		
	-00, -04, -06, -07	М 200	1,98	м ³
	-02, -08	М 300	1,98	м ³
	-03, -04, -09, -10	М 400	1,98	м ³
	-05, -11	М 450	1,98	м ³
	-12, -13	М 200	0,25	м ³
	-14	М 300	0,25	м ³
	-15, -16	М 400	0,25	м ³
	-17	М 450	0,25	м ³

3.006.1-2/82.1-1-15.0

Лист 2



Таблицу исполнений смотрите на листе 2.

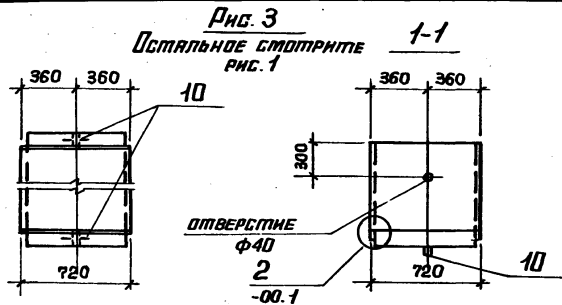
Инв. № подл. / Подпись и дата / Взам. инв. №

Изнач. отд.	Бродский	Лс
И. контр.	Утянцев	Утя
Дл. контр.	Коротецкий	Кор
Ст. инж.	Утянцев	Утя
Исполн.	Ляпкин	Ляп
Провер.	Попова	Поп

3.006.1-2/82.1-1-15.0СБ

Лоток Л15-3... Л15-15; Л15-3а... Л15-15а; Л15г-3... Л15г-15. Сборочный чертеж

Стандия	Масса	Масштаб
Р	ст. табл.	
Лист 1	Листов 2	
ГОГПРОЙ ССР ХАРЬКОВСКИЙ ПРОМСТРОИНИПРОЕКТ		



Обозначение	Марка	Рисунок	Схема раскладки сеток	Масса, т
3.006.1-2/82.1-1-15.0	Л15-3	1	3; 5	4,95
-01	Л15-5			
-02	Л15-8			
-03	Л15-11			
-04	Л15-12			
-05	Л15-15			
-06	Л15-3а	2	3; 6	4,95
-07	Л15-5а			
-08	Л15-8а			
-09	Л15-11а			
-10	Л15-12а			
-11	Л15-15а			
-12	Л15g-3	3	14	0,63
-13	Л15g-5			
-14	Л15g-8			
-15	Л15g-11			
-16	Л15g-12			
-17	Л15g-15			

3.006.1-2/82.1-1-15.0СБ

Лист
2

Формат	Этаж	Поз.	Обозначение	Наименование	Кол.	Примеч.
				Документация		
А3			3.006.1-2/82.1-1-00.0ТО	Техническое описание		
А3			3.006.1-2/82.1-1-16.0СБ	Сборочный чертеж		
А3			3.006.1-2/82.1-1-00.0ВМС	Выборка стали		
А3			3.006.1-2/82.1-1-00.2	Схема раскладки сеток		
А3			3.006.1-2/82.1-1-00.3	Схема фиксации сеток		

Формат	Этаж	Для исполнения с порядковым номером *)	Обозначение	Кол.	Примеч.
			Переменные данные		
			Сборочные единицы		
		Поз.1.Сетка	С1-1, С1-10		
А4		-00...-11	3.006.1-2/82.1-3-01.0	2	С1-1
А4		-12...-17	-09	2	С1-10
		Поз.2.Сетка	С2-6, С2-9, С2-9-1, С2-9-3, С2-26, С2-26-3, С2-26-5		
А4		-00, -06	3.006.1-2/82.1-3-02.0-10	1	С2-6
А4		-01, -07	3.006.1-2/82.1-3-03.0-03	2	С2-9
А4		-02, -03, -08, -09	-04	2	С2-9-1
А4		-04, -05, -10, -11	-06	2	С2-9-3
А4		-12	3.006.1-2/82.1-3-04.0-22	1	С2-26
А4		-13	-24	1	С2-26-2
А4		-14, -15	-25	1	С2-26-3
А4		-16, -17	-27	1	С2-26-5

*) Основное исполнение, не имеющее порядкового номера, обозначено 00.

Исполн. М. Кондрат	Будяцкий					3.006.1-2/82.1-1-16.0	Листок Л16-3... Л16-15, Л16-3а... Л16-15а, Л16g-3... Л16g-15.	Стальная	Лист	Листов
Исполн. Провер	Лопачев Попов							Р	1	3
Исполн. Провер	Ульянцева Кортецкий Ульянцева									госстроя СССР ХАРЬКОВСКИЙ ПРОСТРОИНИИПРОЕКТ

Фолгет	ЗОНА	Для исполнения с порядковым номером	Обозначение	Кол.	Примеч.
		Поз. 4. Сетка С4-8,	С4-21...С4-21-2,		
			С4-68...С4-68-3		
ИЧ		-00, -06	3.006.1-2/82.1-3-06.0-10	2	С4-8
ИЧ		-01, -07	3.006.1-2/82.1-3-07.0-010	4	С4-21
ИЧ		-02, -03, -08, -09		-011	4 С4-21-1
ИЧ		-04, -05, -10, -11		-012	4 С4-21-2
ИЧ		-12	3.006.1-2/82.1-3-08.0-039	2	С4-68
ИЧ		-13		-040	2 С4-68-1
ИЧ		-14, -15		-041	2 С4-68-2
ИЧ		-16, -17		-042	2 С4-68-3
		Поз. 7. Сетка	С2-17, С2-17-1		
ИЧ		-01...-03, -07...-09	3.006.1-2/82.1-3-04.0-01	1	С2-17
ИЧ		-04, -05, -10, -11		-02	1 С2-17-1
		-00, -06, -12...-17			отсутствует
		Поз. 9. Сетка	С4-51		
ИЧ		-01...-05, -07...-11	3.006.1-2/82.1-3-08.0-005	2	С4-51
		-00, -06, -12...-17			отсутствует
		Поз. 10. Петля	УП-4, УП-12		
ИЧ		-00...-11	1.400-9, в. I	4	УП-12
ИЧ		-12...-17	то же	2	УП-4
		Поз. 11. Стержень	арматурный		
ИЧ		-00...-11	3.006.1-2/82.1-3-00.2-06	48	
ИЧ		-12...-17	то же	6	
		Поз. 12. Стержень	арматурный		
ИЧ		-00...-11	3.006.1-2/82.1-3-00.2-01	18	Ф-1
ИЧ		-12...-17	то же	4	Ф-1

3.006.1-2/82.1-1-16.0 Лист 2

Фолгет	ЗОНА	Для исполнения с порядковым номером	Обозначение	Кол.	Примеч.
		Поз. 13. Изделие	закладное П-1		
ИЧ		-06...-11	3.006.1-2/82.1-3-11.0	4	П-1
		-00...-05, -12...17			отсутствует
		МАТЕРИАЛ			
		БЕТОН			
		-00...-02, -06...-08		М200	2,52 м³
		-03, -04, -09, -10		М300	2,52 м³
		-05, -11		М450	2,52 м³
		-12...-14		М200	0,32 м³
		-15, -16		М300	0,32 м³
		-17		М450	0,32 м³

Име. л.з. подл. Подпись и дата. Взыск. инв. №2.

3.006.1-2/82.1-1-16.0 Лист 3

Формат	Зона	Поз.	Обозначение	Наименование	Кол.	Примеч.
				<u>Документация</u>		
A3			3.006.1-2/82.1-1-00.0ТД	ТЕХНИЧЕСКОЕ ОПИСАНИЕ		
A3			3.006.1-2/82.1-1-17.0СБ	СБОРОЧНЫЙ ЧЕРТЕЖ		
A3			3.006.1-2/82.1-1-00.0ВМС	ВЫБОРКА СТАЛЛ		
A3			3.006.1-2/82.1-1-00.2	СХЕМА РАСКЛАДКИ СЕТОК		
A3			3.006.1-2/82.1-1-00.3	СХЕМА ФИКСАЦИИ СЕТОК		

Формат	Зона	Для исполнения с порядковым номером*)	Обозначение	Кол.	Примеч.
		<u>Переменные данные</u>			
		<u>Сборочные единицы</u>			
		Поз. 1. Сетка	С1-2, С1-11		
A4		-00...-11	3.006.1-2/82.1-3-01.0-01	2	С1-2
A4		-12...-17	-10	2	С1-11
		Поз. 2. Сетка	С2-6, С2-6-1, С2-9-1, С2-9-2, С2-26		
			С2-26-1, С2-26-3, С2-26-4		
A4		-00, -06,	3.006.1-2/82.1-3-02.0-10	1	С2-6
A4		-01, -07	-11	1	С2-6-1
A4		-02, -03, -08, -09	3.006.1-2/82.1-3-03.0-01	2	С2-9-1
A4		-04, -05, -10, -11	-05	2	С2-9-2
A4		-12	3.006.1-2/82.1-3-04.0-22	1	С2-26
A4		-13	-23	1	С2-26-1
A4		-14, -15	-25	1	С2-26-3
A4		-16, -17	-26	1	С2-26-4

*) Данное исполнение, не имеющее порядкового номера, обозначено 00.

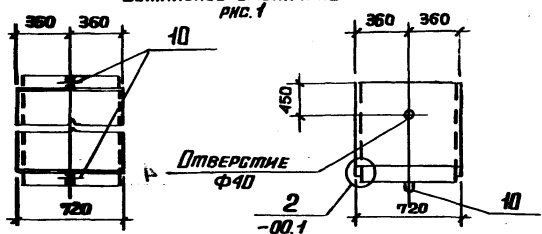
Исх. отд.	Бродский				
И. контр.	Ульянцева				
Ил. контр.	Воротецкий				
Ст. инж.	Ульянцева				
Исполн.	Лялун				
Проверил	Полова				
3.006.1-2/82.1-1-17.0					
Лоток Л17-3... Л17-15, Л17-3а... Л17-15а, Л17г-3... Л17г-15.			Листов	3	
			Р	1	
ГОСПРОЕКТ ХАРЬКОВСКИЙ ПРОЕКТИРОВАНИЕПРОЕКТ					

Формат	Зона	Для исполнения с порядковым номером	Обозначение	Кол.	Примеч.
		Поз. 4. Сетка	С4-9, С4-22, С4-22-1, С4-69... С4-69-2		
A4		-00, -01, -06, -07	3.006.1-2/82.1-3-06.0-11	2	С4-9
A4		-02, -03, -08, -09	3.006.1-2/82.1-3-07.0-013	4	С4-22
A4		-04, -05, -10, -11	-014	4	С4-22-1
A4		-12, -13	3.006.1-2/82.1-3-08.0-043	2	С4-69
A4		-14, -15	-044	2	С4-69-1
A4		-16, -17	-045	2	С4-69-2
		Поз. 7. Сетка	С7-17		
A4		-02...-05, -08...-11	3.006.1-2/82.1-3-04.0-01	1	С2-17
		-00, -01, -06, -07, -12...-17	отсутствует		
		Поз. 9. Сетка	С4-52		
A4		-02...-05, -08...-11	3.006.1-2/82.1-3-08.0-006	2	С4-52
		-00, -01, -06, -07, -12...-17	отсутствует		
		Поз. 10. Петля	УП1-4, УП1-12		
A4		-00...-11	1.400-9, в. I	4	УП1-12
A4		-12...-17	то же	2	УП1-4
		Поз. 11. Стержень	арматурный		
A4		-00...-11	3.006.1-2/82.1-3-00.2-06	60	
A4		-12...-17	то же	8	
		Поз. 12. Стержень	арматурный		
A4		-00...-11	3.006.1-2/82.1-3-00.2-01	18	Ф-1
A4		-12...-17	то же	4	Ф-1

Лист № 17 из 17
Смет. и вкл.
Листы и вкл.

3.006.1-2/82.1-1-17.0	Лист 2
-----------------------	-----------

Рис. 3
Остальное смотрите
рис. 1



Обозначение	Марка	Рисунок	Схема раскладки сеток	Марка, Т	
3.006.1-2/82.1-1-17.0	Л17-3	1	1; 5	7,50	
-01	Л17-5				
-02	Л17-8				
-03	Л17-11				
-04	Л17-12				
-05	Л17-15				
-06	Л17-3а	2	1; 5		
-07	Л17-5а				
-08	Л17-8а				
-09	Л17-11а				
-10	Л17-12а				
-11	Л17-15а				
-12	Л17г-3	3	11		0,95
-13	Л17г-5				
-14	Л17г-8				
-15	Л17г-11				
-16	Л17г-12				
-17	Л17г-15				

3.006.1-2/82.1-1-17.0С6 Лист 2

Формат	Экз.	Лист	Обозначение	Наименование	Кол.	Примеч.
<u>Документация</u>						
А3			3.006.1-2/82.1-1-00.0ТО	Техническое описание		
А3			3.006.1-2/82.1-1-17.0С6	Сборочный чертеж		
А3			3.006.1-2/82.1-1-00.0ВМС	Выборка стали		
А3			3.006.1-2/82.1-1-00.2	Схема раскладки сеток		
А3			3.006.1-2/82.1-1-00.3	Схема фиксации сеток		

Формат	Экз.	Для исполнения с порядковым номером*)	Обозначение	Кол.	Примеч.
<u>Переменные данные</u>					
<u>Сборочные единицы</u>					
<u>Поз.1. Сетка</u>					
			С1-3, С1-15		
А4		-00...-11	3.006.1-2/82.1-3-01.0-02	2	С1-3
А4		-12...-17		2	С1-15
<u>Поз.2. Сетка</u>					
			С2-6, С2-6-1, С2-9, С2-26... С2-26-3		
А4		-00,-06	3.006.1-2/82.1-3-02.0-10	1	С2-6
А4		-01,-07		1	С2-6-1
А4		-02,-03,-08,-09	3.006.1-2/82.1-3-03.0-03	2	С2-9
А4		-04,-05,-10,-11		2	С2-9-1
А4		-12	3.006.1-2/82.1-3-04.0-22	1	С2-26
А4		-13		1	С2-26-1
А4		-14,-15		1	С2-26-2
А4		-16,-17		1	С2-26-3

*) Основное исполнение, не имеющее порядкового номера, обозначено 00.

Исполнитель: Бродский
Н. Кондрат: Уляндцева
Л. Кондрат: Каротецкая
Ст. инж.: Уляндцева
Инженер: Пилипчук
Провер.: Попова

3.006.1-2/82.1-1-18.0

Листок
Л18-3... Л18-15,
Л18-3а... Л18-15а,
Л18г-3... Л18г-15.

Страница	Лист	Листов
	1	3

Государственный
Харьковский
Промышленный институт

Изм. введ. Подпись и дата Вст. инв. №

Формат	Этаж	Для исполнения с порядковым номером	Обозначение	Кол.	Примеч.
		Поз. 4. Сетки С4-10, С4-23,	С4-23-1, С4-23-2, С4-70,		
		С4-70-1,	С4-70-2, С4-70-3		
А4		-00, -06	3.006.1-2/82.1-3-06.0 - 12	2	С4-10
А4		-01, -07	3.006.1-2/82.1-3-07.0-015	4	С4-23
А4		-02, -03, -08, -09		-016	С4-23-1
А4		-04, -05, -10, -11		-017	С4-23-2
А4		-12	3.006.1-2/82.1-3-08.0-046	2	С4-70
А4		-13		-047	С4-70-1
А4		-14, -15		-048	С4-70-2
А4		-16, -17		-049	С4-70-3
		Поз. 7. Сетка	С2-17		
		-00, -01-06, -07, -12...-17	отсутствует		
А4		-02...-05, -08...-11	3.006.1-2/82.1-3-04.0-01	1	С2-17
		Поз. 9. Сетка	С4-53		
		-00, -01, -06, -07, -12...-17	отсутствует		
А4		-01...-05, -08...-11	3.006.1-2/82.1-3-08.0-007	2	С4-53
		Поз. 10. Петля	УП1, УП1-4		
А4		-00...-11	3.006.1-2/82.1-3-17.0	4	УП1
А4		-12...-17	1.400-9, В.Т	2	УП1-4
		Поз. 11. Стержень	арматурный		
А4		-00...-11	3.006.1-2/82.1-3-00.2-06	72	
А4		-12...-17	то же	10	

3.006.1-2/82.1-1-18.0

ИСУ
2

Формат	Этаж	Для исполнения с порядковым номером	Обозначение	Кол.	Примеч.
		Поз. 12. Стержень	арматурный		
А4		-08...-11	3.006.1-2/82.1-3-00.2-01	18	Ф-2
А4		-12...-17	то же	4	Ф-2
		Поз. 13. Изделие	закладное М-1		
А4		-06...-11	3.006.1-2/82.1-3-И.0	4	М-1
		-00...-05, -12...-17	отсутствует		
		МАТЕРИАЛ			
			БЕТОН		
		-00...-02, -06...-08	М200	3,72	м ³
		-03, -04, -09, -10	М300	2,12	м ³
		-05, -11	М450	2,72	м ³
		-12...-14	М200	0,47	м ³
		-15, -16	М300	0,47	м ³
		-17	М450	0,47	м ³

Изм. введ. Подпись и дата Вст. инв. №

3.006.1-2/82.1-1-18.0

ИСУ
3

Рис. 1

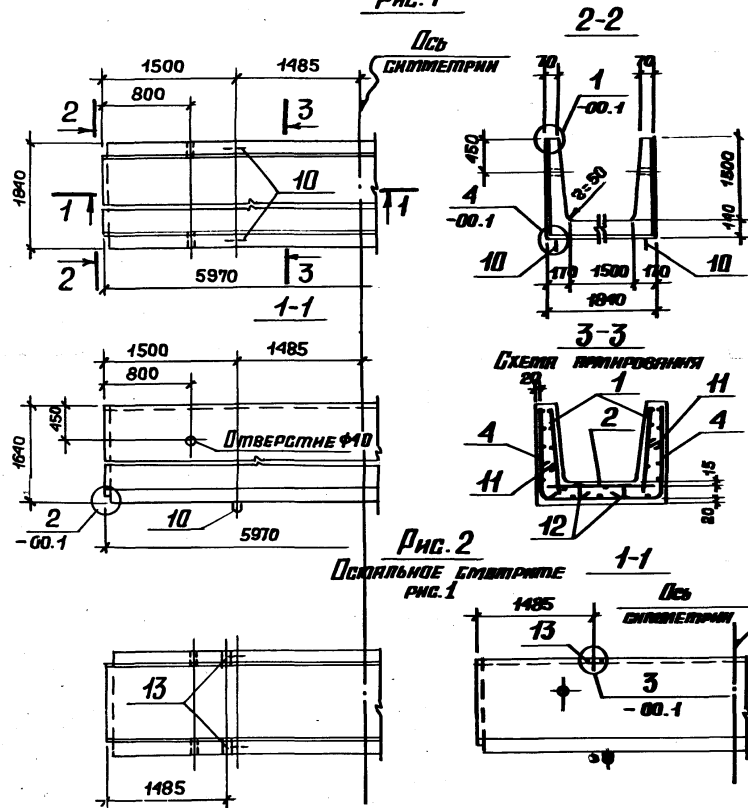
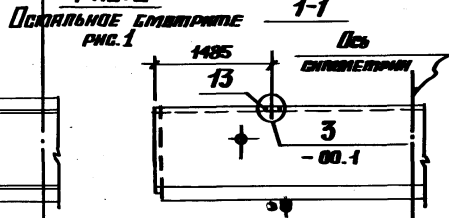


Рис. 2



Таблицу исполнений смотрите на листе 2

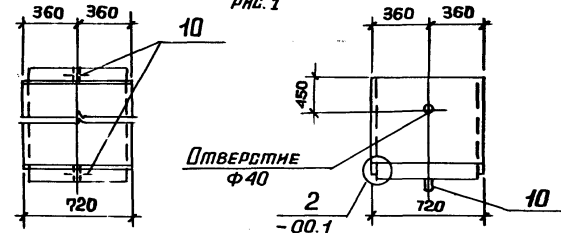
3.006.1-2/82.1-1-18.ОСБ

Листок
Л18-3... Л18-15,
Л18-3а... Л18-15а,
Л18г-3... Л18г-15.
Своичный чертеж

Листок	Листок	Листок
Р	СЛ	Л
Листок 1	Листок 2	

ГОСТРД СССР
ХАРЬКОВСКИЙ
ПРОСТРАНСТВОПРОЕКТ

Рис. 3
Остальное смотрите Рис. 1



Обозначение	Марка	Рисунок	Схема раскладки сеток	Масса, т	
3.006.1-2/82.1-1-18.0	Л18-3	1	1; 5	9,30	
-01	Л18-5		1; 6		
-02	Л18-8		3; 6		
-03	Л18-11				
-04	Л18-12				
-05	Л18-15				
-06	Л18-3а				
-07	Л18-5а		2		1; 5
-08	Л18-8а				1; 6
-09	Л18-11а				3; 6
-10	Л18-12а				
-11	Л18-15а				
-12	Л18г-3				
-13	Л18г-5				
-14	Л18г-8	3	14	1,18	
-15	Л18г-11				
-16	Л18г-12				
-17	Л18г-15				

Листок 1
Листок 2
Листок 3
Листок 4
Листок 5
Листок 6
Листок 7
Листок 8
Листок 9
Листок 10
Листок 11
Листок 12
Листок 13
Листок 14
Листок 15
Листок 16
Листок 17
Листок 18
Листок 19
Листок 20
Листок 21
Листок 22
Листок 23
Листок 24
Листок 25
Листок 26
Листок 27
Листок 28
Листок 29
Листок 30
Листок 31
Листок 32
Листок 33
Листок 34
Листок 35
Листок 36
Листок 37
Листок 38
Листок 39
Листок 40
Листок 41
Листок 42
Листок 43
Листок 44
Листок 45
Листок 46
Листок 47
Листок 48
Листок 49
Листок 50

3.006.1-2/82.1-1-18.ОСБ

Лист
2

Формат	Зона	Пов.	Обозначение	Наименование	Кол.	Примеч.
				<u>Документация</u>		
A3			3.006.1-2/82.1-1-00.0 Т О	Техническое описание		
A3			3.006.1-2/82.1-1-19.0 СБ	Сборочный чертеж		
A3			3.006.1-2/82.1-1-08.0 ВМТД	Выборка стали		
A3			3.006.1-2/82.1-1-00.2	Схема раскладки сеток		
A3			3.006.1-2/82.1-1-00.3	Схема фиксации сеток		

Формат	Зона	Для исполнения с порядковым номером *)	Обозначение	Кол.	Примеч.
			<u>Переменные данные</u>		
			<u>Сборочные единицы</u>		
			<u>Поз.2. Сетка</u> С2-10-2... С2-10-6		
A4		-00, -06	3.006.1-2/82.1-3-03.0-10	2	С2-10-2
A4		-01, -07		2	С2-10-3
A4		-02, -08		2	С2-10-4
A4		-03, -09		2	С2-10-5
A4		-04, -05, 10, 11		2	С2-10-6
		-12... -17			отсутствует
			<u>Поз.4. Сетка</u> С4-Н, С4-24... С4-24-2		
A4		-00, -06	3.006.1-2/82.1-3-06.0-13	2	С4-Н
A4		-01, -07	3.006.1-2/82.1-3-07.0-013	4	С4-24
A4		-02, -03, -08, -09		4	С4-24-1
A4		-04, -05, -10, -11		4	С4-24-2
		-12... -17			отсутствует

*) Основное исполнение, не имеющее порядкового номера, обозначено 00.

Изм. от:	Бродский				
И. контр.:	Славинцев				
Сл. контр.:	Копелевич				
Ст. инж.:	Славинцев				
Механик:	Литвин				
Проверил:	Попов				

3.006.1-2/82.1-1-19.0

Лотан
Л19-3... Л19-15,
Л19-3а... Л19-15а,
Л19г-3... Л19г-15.

Стандия	Лист	Листов
Р	1	2

ГОСТРОЙ СССР
ХАРЬКОВСКИЙ
ПРОМСТРОЙНИИПРОЕКТ

Формат	Зона	Для исполнения с порядковым номером	Обозначение	Кол.	Примеч.
			<u>Поз.7. Сетка</u> С2-19, С2-19-1		
A4		-00... -02, -06... -08	3.006.1-2/82.1-3-04.0-05	1	С2-19
A4		-03... -05, -09... 11		1	С2-19-1
		-12... -17			отсутствует
			<u>Поз.9. Сетка</u> С4-54		
A4		-01... -11	3.006.1-2/82.1-3-08.0-008	2	С4-54
		-12... -17			отсутствует
			<u>Поз.10. Петля</u> УП1-4, УП1-12		
A4		-00... -11	1.400-9, в. I	4	УП1-12
A4		-12... -17		2	УП1-4
			<u>Поз.12. Стержень</u> арматурный		
A4		-00... -11	3.006.1-2/82.1-3-00.2-01	18	Ф-2
A4		-12... -17		4	Ф-2
			<u>Поз.13. Изделие</u> элякладное М-1		
A4		-06... -11	3.006.1-2/82.1-3-11.0	4	М-1
		-00... -05, -12... -17			отсутствует
			<u>Материал</u>		
			<u>Бетон</u>		
		-00, -01, -06, -07	М200	2,52	м³
		-02, -08	М300	2,52	м³
		-03, -04, -09, -10	М400	2,52	м³
		-05, -11	М450	2,52	м³
		-12, -13	М200	0,32	м³
		-14	М300	0,32	м³
		-15, -16	М400	0,32	м³
		-17	М450	0,32	м³

Лист № 19.0
Листов и частей
Всего листов

3.006.1-2/82.1-1-19.0

Лист 2

Формат	Знак	Поз.	Обозначение	Наименование	Кол.	Примеч.
				<u>Документация</u>		
A3			3.006.1-2/82.1-1-00.0 ТО	ТЕХНИЧЕСКОЕ ОПИСАНИЕ		
A3			3.006.1-2/82.1-1-20.0 СБ	СБОРОЧНЫЙ ЧЕРТЕЖ		
A3			3.006.1-2/82.1-1-00.0 ВМС	ВЫБОРКА СТАЛИ		
A3			3.006.1-2/82.1-1-00.2	СХЕМА РАСКЛАДКИ СЕТОК		
A3			3.006.1-2/82.1-1-00.3	СХЕМА ФИКСАЦИИ СЕТОК		

Формат	Знак	Для исполнения с порядковым номером *)	Обозначение	Кол.	Примеч.
			<u>ПЕРЕМЕННЫЕ ДАННЫЕ</u>		
			<u>СБОРОЧНЫЕ ЕДИНИЦЫ</u>		
			<u>Поз. 1. Сетка</u> С1-1, С1-10		
A4		-00...-09	3.006.1-2/82.1-3-01.0	2	С1-1
A4		-10...-14		2	С1-10
			<u>Поз. 2. Сетка</u> С2-10-2... С2-10-4, С2-10-6, С2-27-2... С2-27-4, С2-27-6		
A4		-00, -05	3.006.1-2/82.1-3-03.0-10	2	С2-10-2
A4		-01, -06		2	С2-10-3
A4		-02, -07		2	С2-10-4
A4		-03, -04, -08, -09		2	С2-10-6
A4		-10	3.006.1-2/82.1-3-04.0-31	2	С2-27-2
A4		-11		2	С2-27-3
A4		-12		2	С2-27-4

*) Основное исполнение, не имеющее порядкового номера, обозначено 00.

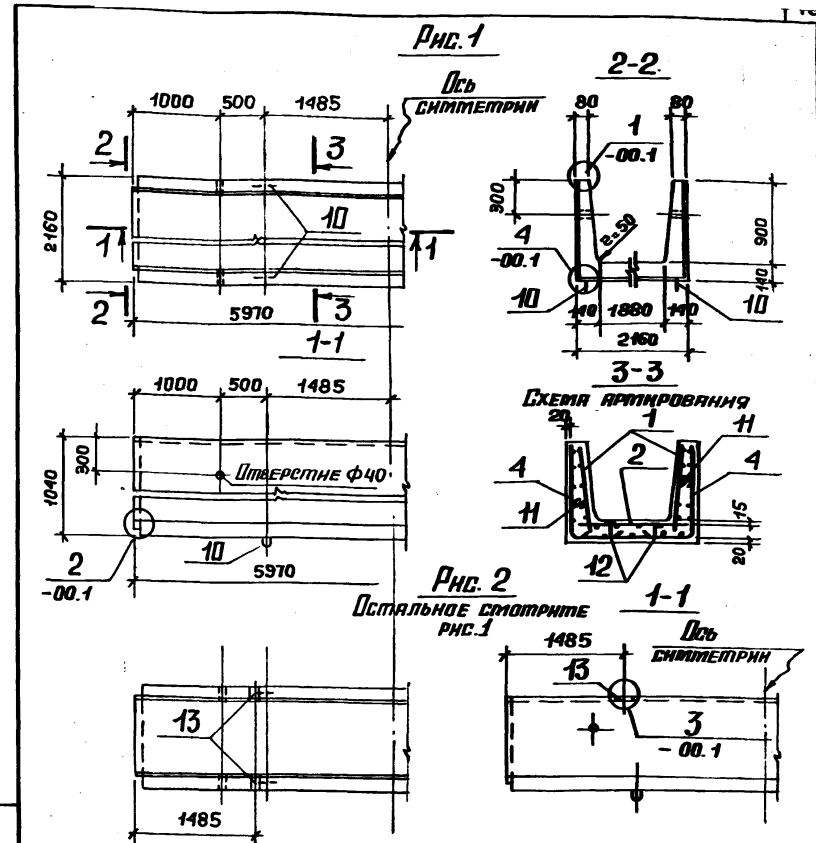
Илч. отд.	Бродский		3.006.1-2/82.1-1-20.0	Лоток Л20-3... Л20-15, Л20-3а... Л20-15а, Л20г-3... Л20г-15.	Старшая Лист Листов Р 1 3	ГОСТРОЙ ЕССР ХАРЬКОВСКИЙ ПРОМСТРОИНИПРОЕКТ
И.контр.	Ульянцева					
Ид.контр.	Коротыцкий					
Ст.м.ж.	Ульянцева					
Исполн.	Лалкин					
Проект.	Полова					

Формат	Знак	Для исполнения с порядковым номером	Обозначение	Кол.	Примеч.
A4		-13, -14	3.006.1-2/82.1-3-04.0-35	2	С2-27-6
			<u>Поз. 4. Сетка С4-12, С4-25, С4-25-1, С4-72... С4-72-2</u>		
A4		-00, -01, -05, -06	3.006.1-2/82.1-3-06.0-14	2	С4-12
A4		-02, -07	3.006.1-2/82.1-3-07.0-021	4	С4-25
A4		-03, -04, -08, -09		4	С4-25-1
A4		-10, -11	3.006.1-2/82.1-3-08.0-051	2	С4-72
A4		-12		2	С4-72-1
A4		-13, -14		2	С4-72-2
			<u>Поз. 7. Сетка</u> С2-19, С2-19-1		
A4		-00...-02, -05...-07	3.006.1-2/82.1-3-04.0-05	1	С2-19
A4		-03, -04, -08, -09		1	С2-19-1
			-10...-14		
			<u>Поз. 9. Сетка</u> С4-55		
A4		-02... 04, -07...-09	3.006.1-2/82.1-3-08.0-009	2	С4-55
			-00, -01, -05, -06, -10...-14		отсутствует
			<u>Поз. 10. Петля</u> УП1-4, УП1-12		
A4		-00...-09	1.400-9, В. I	4	УП1-12
A4		-10...-14		2	УП1-4
			<u>Поз. 11. Стержень арматурный</u>		
A4		-00...-09	3.006.1-2/82.1-3-00.2-06	48	
A4		-10...-14		6	то же
			<u>Поз. 12. Стержень арматурный</u>		
A4		-00...-09	3.006.1-2/82.1-3-00.2-01	18	Ф-2
A4		-10...-14		4	Ф-2

Лист № 19 из 19. Удостоверен в подлинности

3.006.1-2/82.1-1-20.0 Лист 2

Шкала	Для исполнения с порядковым номером	Обозначение	Кол.	Примеч.
	Поз. 13. Изделие	закладное М-1		
АЧ	-05... -09	3.006.1-2/82.1-3-11.0	4	М-1
	-00... -04, -10... -14	отсутствует		
	<u>МАТЕРИАЛ</u>			
		Бетон		
	-00, -04, -05, -06	М200	3,00	м ³
	-02, -03, -07, -08	М400	3,00	м ³
	-04, -09	М450	3,00	м ³
	-10, -11	М200	0,38	м ³
	-12, -13	М400	0,38	м ³
	-14	М450	0,38	м ³

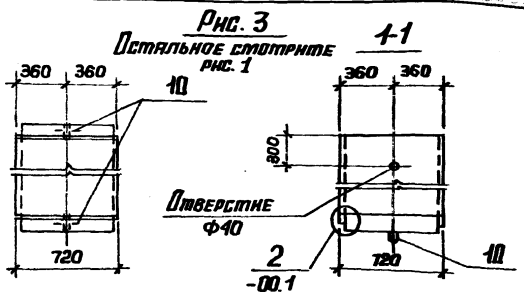


Таблицу исполнений смотрите на листе 2

Имя, должность, подпись и дата	Выполн.	Дата	Лист 1	Листов 2
Илч. отд. Бродский				
Ил. конст. Уманцева				
Ил. конст. Коротецкий				
Ст. инж. Уманцева				
Инж. Ляпкин				
Провер. Полова				
3.006.1-2/82.1-1-20. ОСБ			Лоток	Сварка
			Л20-3... Л20-15,	Масса
			Л20-3а... Л20-15а,	ст.
			Л20г-3... Л20г-15.	табл.
			СБОРОЧНЫЙ ЧЕРТЕЖ	
			Лист 1	Листов 2
ГОССТРОИ СССР ХАРЬКОВСКИЙ ПРОЕКТНО-ПРОЕКТИРОВАТЕЛЬСКИЙ ПРОЕКТ				

3.006.1-2/82.1-1-20.0

3



ОБЪЯВЛЕНИЕ	МАРКА	РАСУНОК	СХЕМА РАСКЛАДКИ СЕТОК	МАССА, Т	
3.006.1-2/82.1-1-20.0	Л20-3	1	3; 5	7.50	
	-01 Л20-5				
	-02 Л20-11				
	-03 Л20-12				
	-04 Л20-15				
	-05 Л20-3а				
	-06 Л20-5а	2	3; 5		
	-07 Л20-11а				
	-08 Л20-12а				
	-09 Л20-15а				
	-10 Л20г-3	3	11		0.95
	-11 Л20г-5				
	-12 Л20г-11				
	-13 Л20г-12				
-14 Л20г-15					

3.006.1-2/82.1-1-20.0 СБ 2

ФОРМАТ	ЗОНА	ПОВ.	ОБЪЯВЛЕНИЕ	НАИМЕНОВАНИЕ	КОЛ.	ПРИМЕЧ.
				ДОКУМЕНТАЦИЯ		
А3			3.006.1-2/82.1-1-00.0 Т0	ТЕХНИЧЕСКОЕ ОПИСАНИЕ		
А3			3.006.1-2/82.1-1-21.0 СБ	СБОРОЧНЫЙ ЧЕРТЕЖ		
А3			3.006.1-2/82.1-1-00.0 В01С	ВЫБОРКА СТАЛИ		
А3			3.006.1-2/82.1-1-00.2	СХЕМА РАСКЛАДКИ СЕТОК		
А3			3.006.1-2/82.1-1-00.3	СХЕМА ФУНКЦИИ СЕТОК		

ФОРМАТ	ЗОНА	ПОВ.	ДЛЯ ИСПОЛНЕНИЯ С ПОРЯДКОВЫМ НОМЕРОМ *)	ОБЪЯВЛЕНИЕ	КОЛ.	ПРИМЕЧ.
				ПЕРЕМЕННЫЕ ДАННЫЕ		
				СБОРОЧНЫЕ ЕДИНИЦЫ		
			Пов. 1. Сетка	С1-2, С1-11		
А4			-00... -11	3.006.1-2/82.1-3-01.0-01	2	С1-2
А4			-12... -17		-10	2 С1-11
				Пов. 2. Сетка С2-7, С2-10-2, С2-10-4, С2-10-5, С2-21-1... С2-21-3, С2-21-5		
А4			-00, -06	3.006.1-2/82.1-3-02.0-12	1	С2-7
А4			-01, -07	3.006.1-2/82.1-3-03.0-10	2	С2-10-2
А4			-02, -03, -08, -09		-12	2 С2-10-4
А4			-04, -05, -10, -11		-13	2 С2-10-5
А4			-12	3.006.1-2/82.1-3-04.0-30	1	С2-21-1
А4			-13		-31	1 С2-21-2
А4			-14, -15		-32	1 С2-21-3

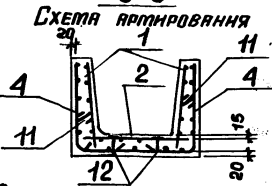
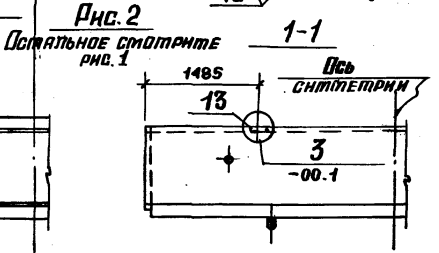
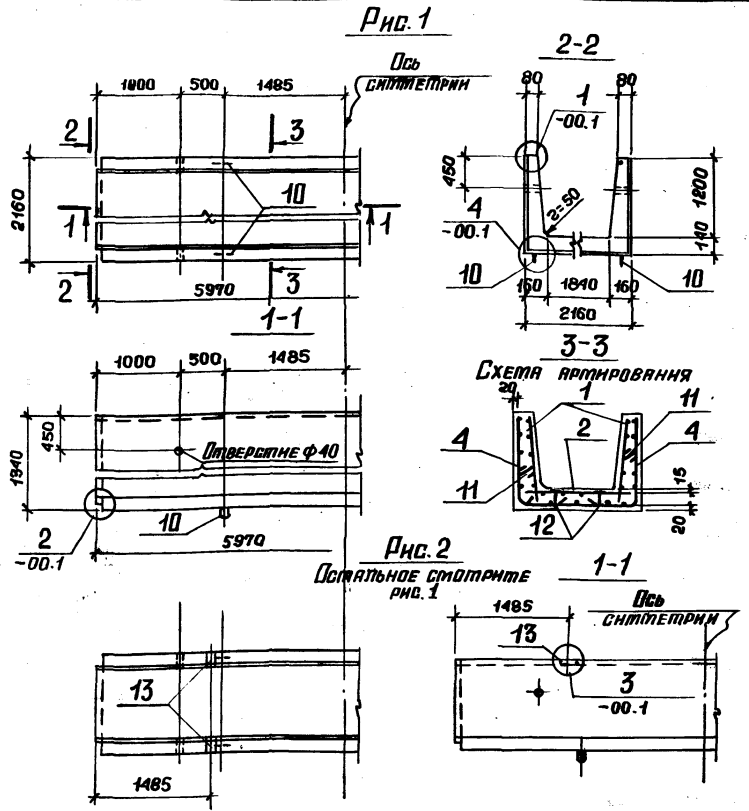
*) ОСНОВНОЕ ИСПОЛНЕНИЕ, НЕ ИМЕЮЩЕЕ ПОРЯДКОВОГО НОМЕРА, ОБЪЯВЛЕНО 00.

ИЗДАТЕЛЬСТВО	ПРОЕКТИРОВАНИЕ	КОМПЬЮТЕРНОЕ	КОПИРОВАНИЕ	3.006.1-2/82.1-1-21.0
ИЗДАТЕЛЬСТВО	ПРОЕКТИРОВАНИЕ	КОМПЬЮТЕРНОЕ	КОПИРОВАНИЕ	ЛОТКИ Л21-3... Л21-15, Л21-3а... Л21-15а, Л21г-3... Л21г-15
СТАДИА	ЛИСТ	ЛИСТОВ	ГОССТРОИ СССР ХАРЬКОВСКИЙ ПРОЕКТИРОВАНИИ ПРОЕКТ	
Р	1	3		

Формат	Зона	Для исполнения с порядковым номером	Обозначение	Кол.	Примеч.
АЧ		-16, -17	3.006.1-2/82.1-3-04.0-34	1	С2-27-5
		Поз. 4. Сетка СГ-13,	СГ-26, СГ-26-1		
			СГ-73... СГ-73-2		
АЧ		-00, -01, -06, -07	3.006.1-2/82.1-3-06.0-15	2	С4-13
АЧ		-02, -03, -08, -09	3.006.1-2/82.1-3-07.0-023	4	С4-26
АЧ		-04, -05, -10, -11	-024	4	С4-26-1
АЧ		-12, -13	3.006.1-2/82.1-3-08.0-057	2	С4-13
АЧ		-14, -15	-058	2	С4-73-1
АЧ		-16, -17	-059	2	С4-73-2
		Поз. 7. Сетка	С2-19, С2-19-1		
АЧ		-01...-03, -07...-09	3.006.1-2/82.1-3-04.0-05	1	С2-19
АЧ		-04, -05, -10, -11	-06	1	С2-19-1
		-00, -06, -12...-17	отсутствует		
		Поз. 9. Сетка	С4-56		
АЧ		-02...-05, -08...-11	3.006.1-2/82.1-3-08.0-010	2	С4-56
		-00, -04, -06, -07, -12...-17	отсутствует		
		Поз. 10. Петля	УП-4, МУП1		
АЧ		-00...-11	3.006.1-2/82.1-3-17.0	4	МУП1
АЧ		-12...-17	1.400-9, В.Г	2	УП-4
		Поз. 11. Стержень арматурный			
АЧ		-00...-11	3.006.1-2/82.1-3-00.2-06	60	
АЧ		-12...-17	то же	8	
3.006.1-2/82.1-1-21.0					Лист 2

Формат	Зона	Для исполнения с порядковым номером	Обозначение	Кол.	Примеч.
			Поз. 12. Стержень арматурный		
АЧ		-00...-11	3.006.1-2/82.1-3-00.2-01	18	Ф-2
АЧ		-12...-17	то же	4	Ф-2
		Поз. 13. Изделие	закладное М-1		
АЧ		-06...-11	3.006.1-2/82.1-3-11.0	4	М-1
		-00...-05, -12...-17	отсутствует		
		МАТЕРИАЛ			
			БЕТОН		
		-00, -01, -06, -07	М200	3,54	м ³
		-02, -08	М300	3,54	м ³
		-03, -04, -09, -10	М400	3,54	м ³
		-05, -11	М450	3,54	м ³
		-12, -13	М200	0,44	м ³
		-14	М300	0,44	м ³
		-15, -16	М400	0,44	м ³
		-17	М450	0,44	м ³
3.006.1-2/82.1-1-21.0					Лист 3

Имя, № подл. Портфель и дата

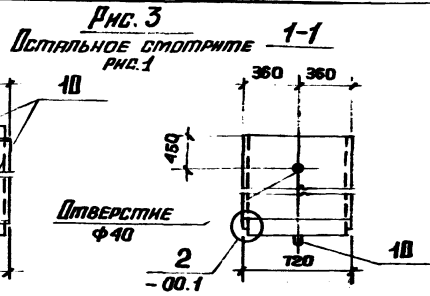


Иуч. отд.	БРОДСКИЙ		
Н. конст.	УЛЯНЦЕВА		
Гл. конст.	КОРОТЕЦКИЙ		
Ст. инж.	УЛЯНЦЕВА		
Исполн.	ЛЯПКОУ		
Провер.	ПОНОВ		

3.006.1-2/82.1-1-21.0 СБ

Лоток
Л21-3... Л21-15,
Л21-3а... Л21-15а,
Л21г-3... Л21г-15.
СВОБОЧНЫЙ ЧЕРТЕЖ

Стандия	Мася	Масштаб
Р	ст. табл.	
Лист 1	Листов 2	
ГОССТРОЙ СССР ХАРЬКОВСКИЙ ПРОМСТРОИНИИПРОЕКТ		



ОБЪЯЗНАЧЕНИЕ	МАРКА	РИСУНОК	СХЕМА РАСКЛАДКИ СЕРТОК	МАССА, Т	
3.006.1-2/82.1-1-21.0	Л21-3	1	1;5	8.85	
-01	Л21-5		3;5		
-02	Л21-8		3;6		
-03	Л21-11				
-04	Л21-12				
-05	Л21-15				
-06	Л21-3а		2		1;5
-07	Л21-5а				3;5
-08	Л21-8а				3;6
-09	Л21-11а				
-10	Л21-12а				
-11	Л21-15а				
-12	Л21г-3	3		14	
-13	Л21г-5				
-14	Л21г-8				
-15	Л21г-11				
-16	Л21г-12				
-17	Л21г-15				

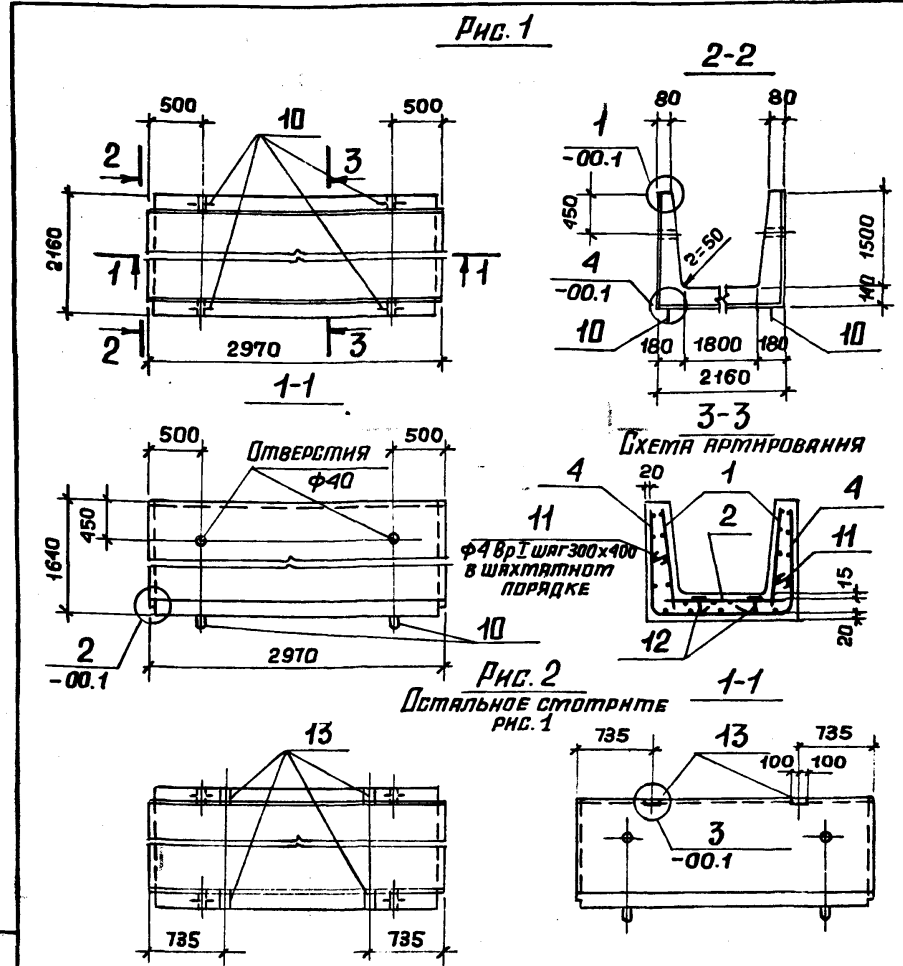
3.006.1-2/82.1-1-21.0 СБ

2

Формат Зона	Для исполнения с порядковым номером	Обозначение	Кол.	Листоч.
	Поз. 13. Изделие	Эклядное М-1		
АЧ	-00...-11	3.006.1-2/82.1-3-11.0	4	М-1
	-12...-17	отсутствует		
	МАТЕРИАЛЫ			
		БЕТОН		
	-00, -01, -06, -07	М200	2,07	м ³
	-02, -08	М300	2,07	м ³
	-03, 04, 09, -10	М400	2,07	м ³
	-05, -11	М450	2,07	м ³
	-12, -13	М200	0,52	м ³
	-14	М300	0,52	м ³
	-15, -16	М400	0,52	м ³
	-17	М450	0,52	м ³

3.006.1-2/82.1-1-22.0

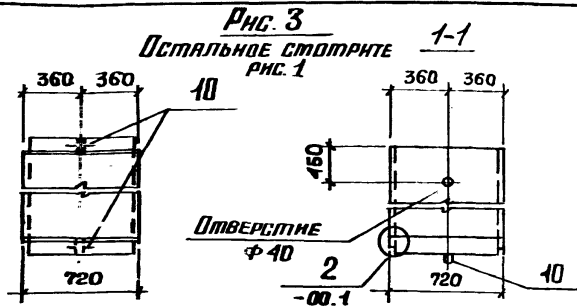
Лист
3



Таблицу исполнений смотрите на листе 2.

Име. № лист. Подпись и дата Выход. № лист.

Исполн.	Бродский	Литок	3.006.1-2/82.1-1-22.0СБ		
Н. комп.	Утянцева	Л22-3... Л22-15, Л22-3а... Л22-15а, Л22г-3... Л22г-15. Блобочный чертеж			
П. комп.	Коротецкий	Л22-3... Л22-15, Л22-3а... Л22-15а, Л22г-3... Л22г-15. Блобочный чертеж	Станд.	Мася	Масштаб
Ст. инж.	Утянцева		Р	ст.	табл.
Исполн.	Ляпкин		Лист 1 Листов 2		
Провер.	Попова		ГОССТРОИ СССР ХАРЬКОВСКИЙ ПРОМСТРОИНИПРОЕКТ		



Обозначение	Марка	Рисунок	Схема раскладки сеток	Масса, т
3.006.1-2/82.1-1-22.0	Л22-3	1	10	5,18
-01	Л22-5			
-02	Л22-8			
-03	Л22-11			
-04	Л22-12			
-05	Л22-15			
-06	Л22-3а			
-07	Л22-5а			
-08	Л22-8а			
-09	Л22-11а			
-10	Л22-12а	2	14	1,30
-11	Л22-15а			
-12	Л22г-3			
-13	Л22г-5			
-14	Л22г-8			
-15	Л22г-11			
-16	Л22г-12			
-17	Л22г-15			

3.006.1-2/82.1-1-22.0СБ

Лист
2

Формат	Зона	Пов.	Обозначение	Наименование	Кол.	Примеч.
Документация						
А3			3.006.1-2/82.1-1-00. ОТО	Техническое описание		
А3			3.006.1-2/82.1-1-23. ОСБ	Сборочный чертеж		
А3			3.006.1-2/82.1-1-08. ОВМС	Выборка стали		
А3			3.006.1-2/82.1-1-00. 2	Схема раскладки сеток		
А3			3.006.1-2/82.1-1-00. 3	Схема фиксации сеток		

Формат	Зона	Для исполнения с порядковым номером *)	Обозначение	Кол.	Примеч.
Переменные данные					
Сборочные единицы					
Поз.1. Сетка С1-4, С1-12					
А4		-00... -11	3.006.1-2/82.1-3-01.0-03	2	С1-4
А4		-12... -17	-11	2	С1-12
Поз.2. Сетка С2-9-1... С2-9-3, С2-12-1					
С2-12-3, С2-12-4, С2-26-3... С2-26-5					
С2-28-1, С2-28-3, С2-28-4					
А4		-00, -06	3.006.1-2/82.1-3-03.0 - 18	2	С2-12-1
А4		-01, -07	-20	2	С2-12-3
А4		-02, -08	-21	2	С2-12-4
А4		-03, -09	-04	2	С2-9-1
А4		-04, -05, -10, -11	-06	2	С2-9-3
А4		-12	-38	1	С2-28-1

*) Основное исполнение, не имеющее порядкового номера, обозначено 00.

Илч. вкл.	Бродский					3.006.1-2/82.1-1-23.0 Лоток Л23-3... Л23-15, Л23-3а... Л23-15а, Л23г-3... Л23г-15.	Страна	Лист	Листов
И.контр.	Утянцев						Р	1	4
Ил.контр.	Хороцкий						ГОСТРОМ СССР		
Ст. инж.	Утянцев						ХАРЬКОВСКИЙ		
Исп. инж.	Ляпун						ПРОМСТРОЙНИИ ПРОЕКТ		
Провер.	Попов								

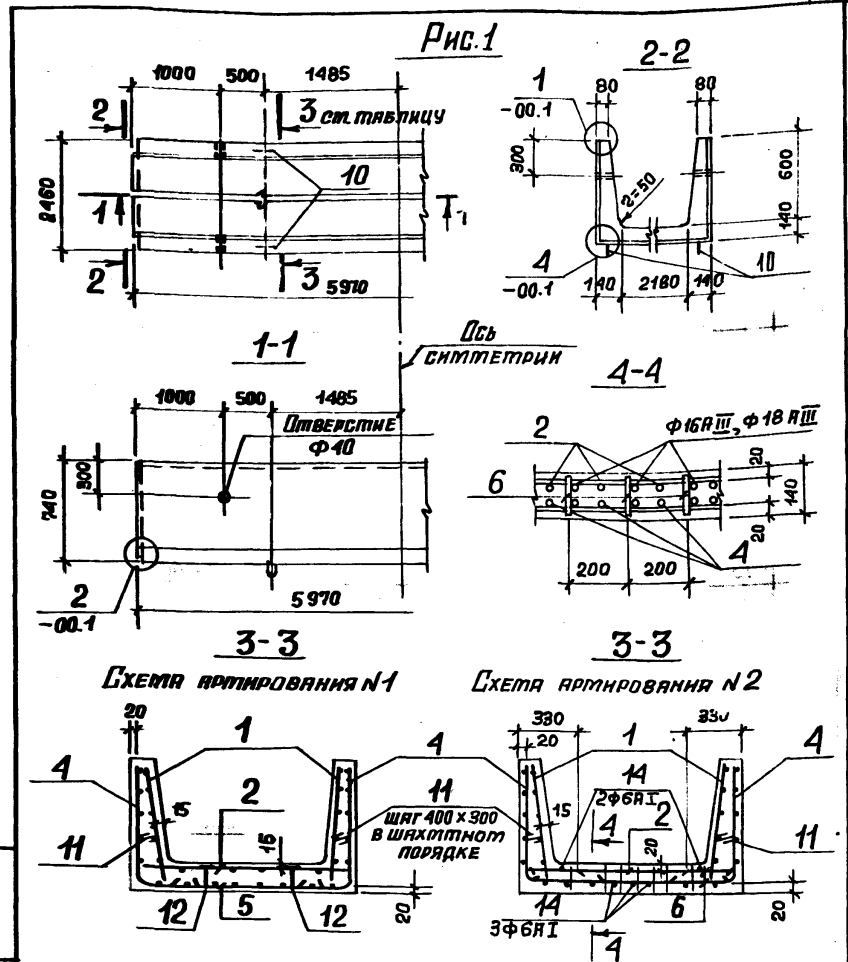
Формат	Зона	Для исполнения с порядковым номером	Обозначение	Кол.	Примеч.
А4		-13	3.006.1-2/82.1-3-04.0 - 40	1	С2-28-3
А4		-14	- 41	1	С2-28-4
А4		-15	- 25	1	С2-26-3
А4		-16, -17	- 27	1	С2-26-5
		Поз. 4. Сетка С4-14, С4-28... С4-28-3			
		С4-75... С4-75-4			
А4		-00, -06	3.006.1-2/82.1-3-06.0-16	2	С4-14
А4		-01, -07	3.006.1-2/82.1-3-07.0-029	4	С4-28
А4		-02, -08	- 030	4	С4-28-1
А4		-03, -04, -09-10	- 031	4	С4-28-2
А4		-05, -11	- 032	4	С4-28-3
А4		-12	3.006.1-2/82.1-3-08.0-064	2	С4-75
А4		-13	- 065	2	С4-75-1
А4		-14	- 066	2	С4-75-2
А4		-15, -16	- 067	2	С4-75-3
А4		-17	- 068	2	С4-75-4
		Поз. 5. Сетка С5-1, С5-6			
А4		-00...-02, -06...-08	3.006.1-2/82.1-3-09.0	1	С5-1
А4		-12...-14	- 5	1	С5-6
		-03...-05, -09...-11, -15...-17 отсутствует			
		Поз. 6. Наклад плоская Кр1, Кр1-1			
		-00...-02, -06...-08, -12...-15 отсутствует			
А4		-03, -09	3.006.1-2/82.2-3-10.0-01	30	Кр1-1
А4		-04, -05, -10, -11	3.006.1-2/82.1-3-10.0	30	Кр1
А4		-15,	- 01	4	Кр1-1
А4		-16, -17	3.006.1-2/82.1-3-10.0	4	Кр1
		3.006.1-2/82.1-1-23.0			Лист 2

Формат	Зона	Для исполнения с порядковым номером	Обозначение	Кол.	Примеч.
		Поз. 7. Сетка С2-17, С2-17-1			
А4		-00, -01, -06, -07	3.006.1-2/82.1-3-04.0-03	1	С2-18
А4		-02, -08	- 04	1	С2-18-1
А4		-03, -09	- 01	1	С2-17
А4		-0.4, -05, -10, -11	- 02	1	С2-17-1
		-12...-17 отсутствует			
		Поз. 9. Сетка С4-59, С4-59-1			
А4		-01, -02, -07, -08	3.006.1-2/82.1-3-08.0-013	2	С4-59
А4		-03...-05, -09...-11	- 014	2	С4-59-1
		-00, -06, -12...-17 отсутствует			
		Поз. 10. Петля УП1-4, УП1-12			
А4		-00...-11	1.400-9.В.І	4	УП1-12
А4		-12...-17	то же	2	УП1-4
		Поз. 11. Стержень арматурный			
А4		-00...-11	3.006.1-2/82.1-3-00.2-06	40	
А4		-12...-17	то же	5	
		Поз. 12. Стержень арматурный			
А4		-00...-02, -06...-08	3.006.1-2/82.1-3-00.2-01	18	ф-2
А4		-12...-14	то же	5	ф-2
		-04, -05, -09...-11, -15...-17 отсутствует			
		Поз. 14. Стержень арматурный			
А4		-03...-05, -09...-11	3.006.1-2/82.1-3-00.2-09	5	
А4		-15...-17	- 11	5	
		-00...-02, -06...-08, -12...-14 отсутствует			
		3.006.1-2/82.1-1-23.0			Лист 3

Формат	Этаж	Для исполнения с порядковым номером	Обозначение	Кол.	Примеч.
		Пов.15.Стержень	арматурный		
АЧ		-03...-05,-09...-11	3.006.1-2/82.1-3-00.2 - 12	24	
		-00...-02,-06...-08,-12...-17	отсутствует		
		МАТЕРИАЛ			
			БЕТОН		
		-00,01,-06,-07	М200	2,84	м ³
		-02,-08	М300	2,84	м ³
		-03...-05,-09...-11	М400	2,84	м ³
		-12,-13	М200	0,36	м ³
		-14	М300	0,36	м ³
		-15...-17	М400	0,36	м ³

3.006.1-2/82.1-1-23.0

Лист
4



Имя, № пров., Подпись и дата. Вых. № №

Исполн.	Сборщик	Провер.
М. Попов	С. Попов	М. Попов
И. Попов	С. Попов	М. Попов
С. Попов	С. Попов	М. Попов
Исполн.	Сборщик	Провер.
М. Попов	С. Попов	М. Попов
И. Попов	С. Попов	М. Попов
С. Попов	С. Попов	М. Попов

3.006.1-2/82.1-1-23.0СБ

Листок
Л23-3...Л23-15,
Л23-3а...Л23-15а,
Л23г-3...Л23г-15.
Сборочный чертеж

Страница Месяц Месятыб

Р ст. табл.

Лист 1 Листов 3

ГОСТРВА СССР
ХАРЬКОВСКИЙ
ПРОМСТРОЙНИИПРОЕКТ

Рис. 2

Остальное смотрите рис. 1

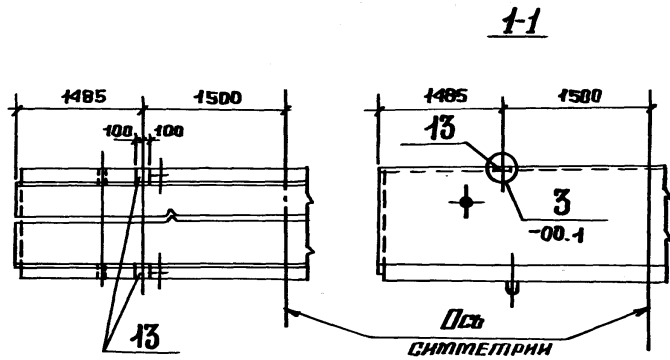
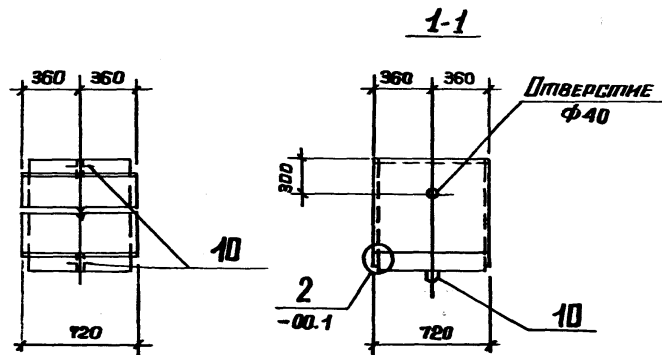


Рис. 3

Остальное смотрите рис. 1



Таблицу исполнения смотрите на листе 3.

3.006.1-2/82.1-1-23.ОСБ

Лист
2

Обозначение	Марка	Рисунок	Схема армиров.	Схема раскладки сеток	Масса, т		
3.006.1-2/82.1-1-23.0	Л23-3	1	1	3; 7	7,10		
-01	Л23-5			3; 8			
-02	Л23-8			2		17; 18	
-03	Л23-11					1	3; 7
-04	Л23-12						3; 8
-05	Л23-15	2	17; 18				
-06	Л23-3а		1	3; 7			
-07	Л23-5а			3; 8			
-08	Л23-8а	2	2	17; 18			
-09	Л23-11а			1		15; 20	
-10	Л23-12а		2			16	
-11	Л23-15а			3		2	16
-12	Л23g-3	1					15; 20
-13	Л23g-5		2				16
-14	Л23g-8						
-15	Л23g-11						
-16	Л23g-12	2	16	0,90			
-17	Л23g-15						

Имя и фамилия: [Blank] Должность и место: [Blank]

3.006.1-2/82.1-1-23.ОСБ

Лист
3

Формат	Зона	Поз.	Обозначение	Наименование	Кол.	Примеч.
				Документация		
A3			3.006.1-2/82.1-1-00.0ТО	ТЕХНИЧЕСКОЕ ОПИСАНИЕ		
A3			3.006.1-2/82.1-1-24.0СБ	СБОРОЧНЫЙ ЧЕРТЕЖ		
A3			3.006.1-2/82.1-1-00.0ВМС	ВЫБОРКА СТАЛИ		
A3			3.006.1-2/82.1-1-00.2	СХЕМА РАСКЛАДКИ СЕТОК		
A3			3.006.1-2/82.1-1-00.3	СХЕМА ФИКСАЦИИ СЕТОК		

Формат	Зона	Для исполнения с порядковым номером	Обозначение	Кол.	Примеч.
			ПЕРЕМЕННЫЕ ДАННЫЕ		
			СБОРОЧНЫЕ ЕДИНИЦЫ		
			Поз. 1. Сетка С1-5, С1-13		
A4		-00...-11	3.006.1-2/82.1-3-01.0-04	2	С1-5
A4		-12...-17	-12	2	С1-13
			Поз. 2. Сетка С2-12-1, С2-12-2, С2-12-4, С2-9-1, С2-9-2, С2-28-1, С2-28-2, С2-28-4, С2-26-3, С2-26-4		
A4		-00, -06	3.006.1-2/82.1-3-03.0-18	2	С2-12-1
A4		-01, -07	-19	2	С2-12-2
A4		-02, -08	-21	2	С2-12-4
A4		-03, -09	-04	2	С2-9-1
A4		-04, -05, -10, -11	-05	2	С2-9-2
A4		-12	3.006.1-2/82.1-3-04.0-30	1	С2-28-1
A4		-13	-39	1	С2-28-2

*) ОСНОВНОЕ ИСПОЛНЕНИЕ, НЕ ИМЕЮЩЕЕ ПОРЯДКОВОГО НОМЕРА, ОБЪЕДИНЕНО 00

Ил. отобр.	Бродский	3.006.1-2/82.1-1-24.0	Лоток Л24-3... Л24-15, Л24-3а... Л24-15а, Л24г-3... Л24г-15.	Страниц	Листов	ГОССТРОИ СССР ХАРЬКОВСКИЙ ПРОМСТРОИНИИПРОЕКТ	
Ил. контр.	Утянцев			Р	1		4
Ст. контр.	Кортецкий						
Ст. инж.	Утянцев						
Исполн.	Ляпкин						
Провер.	Половин						

Формат	Зона	Для исполнения с порядковым номером	Обозначение	Кол.	Примеч.
A4		-14	3.006.1-2/82.1-3-04.0-41	1	С2-28-4
A4		-15	-25	1	С2-26-3
A4		-16, -17	-26	1	С2-26-4
			Поз. 4. Сетка С4-15, С4-29... С4-29-3, С4-76... С4-76-4		
A4		-00, -06	3.006.1-2/82.1-3-06.0-17	2	С4-15
A4		-01, -07	3-07.0-033	4	С4-29
A4		-02, -08	-034	4	С4-29-1
A4		-03, -04, -09, -10	-035	4	С4-29-2
A4		-05, -11	-036	4	С4-29-3
A4		-12	3.006.1-2/82.1-3-08.0-069	2	С4-76
A4		-13	-070	2	С4-76-1
A4		-14	-071	2	С4-76-2
A4		-15, -16	-072	2	С4-76-3
A4		-17	-073	2	С4-76-4
			Поз. 5. Сетка С5-1, С5-6		
A4		-00... -02, -06... -08	3.006.1-2/82.1-3-09.0-0	1	С5-1
A4		-12... -14	-5	1	С5-6
			-03... -05, -9... -11, -13... -17		отсутствует
			Поз. 6. КАРКАС плоский Кр 1-1, Кр 1-2		
A4		-03, -09	3.006.1-2/82.1-3-10.0-02	30	Кр 1-2
A4		-04, -05, -10, -11	-01	30	Кр 1-1
A4		-15	-02	4	Кр 1-2
A4		-16, -17	-01	4	Кр 1-1

Ил. и подр. Поприца и др. (Зона, инв. №)

3.006.1-2/82.1-1-24.0	Лист
	2

Формат Зона	Для исполнения с по- рядковым номером	Обозначение	Кол.	Примеч.
	Поз. 7. Сетка	С2-17, С2-18, С2-18-1		
А4	-00, -01, -06, -07	3.006.1-2/82.1-3-04.0-03	1	С2-18
А4	-02, -08	-04	1	С2-18-1
А4	-03...-05, -09...-11	-01	1	С2-17
	-12...-17	отсутствует		
	Поз. 9. Сетка	С4-60, С4-60-1		
А4	-01, -02, -07, -08	3.006.1-2/82.1-3-08.0-015	2	С4-60
А4	-03...-05, -09...-11	-016	2	С4-60-1
	-00, -06, -12...-17			
	Поз. 10. Петля	УП1-4, НУП1		
А4	-00...-11	3.006.1-2/82.1-3-17.0	4	НУП1
А4	-12...-17	1.400-9, В. I	2	УП1-4
	Поз. 11. Стержень	арматурный		
А4	-00...-11	3.006.1-2/82.1-3-00.2-06	50	
А4	-12...-17	то же	6	
	Поз. 12. Стержень	арматурный		
А4	-00...-02, -06...-08	3.006.1-2/82.1-3-00.2-01	18	Ф-2
А4	-12...-14	то же	4	Ф-2
	-03...-05, -9...-11, -15...-17	отсутствует		
	Поз. 13. Изделие	закладное М-1		
А4	-06...-11	3.006.1-2/82.1-3-11.0	4	М-1
	-00...-05, -12...-17	отсутствует		

3.006.1-2/82.1-1-24.0

Лист
3

Формат Зона	Для исполнения с по- рядковым номером	Обозначение	Кол.	Примеч.
	Поз. 14. Стержень	арматурный		
А4	-03...-05, -09...-11	3.006.1-2/82.1-3-00.2-09	5	
А4	-15...-17	-11	5	
	-00...-02, -06...-08, -12...-14	отсутствует		
	Поз. 15. Стержень	арматурный		
А4	-03...-05, -09...-11	3.006.1-2/82.1-3-00.2-12	24	
	-00...-02, -06...-08, -12...-17	отсутствует		
	Материал			
	Бетон			
	-00, -01, -06, -07	М200	3,24	м ³
	-02, -08	М300	3,24	м ³
	-03...-05, -09...-11	М400	3,24	м ³
	-12, -13	М200	0,41	м ³
	-14	М300	0,41	м ³
	-15...-17	М400	0,41	м ³

3.006.1-2/82.1-1-24.0

Лист
4

Рис. 1

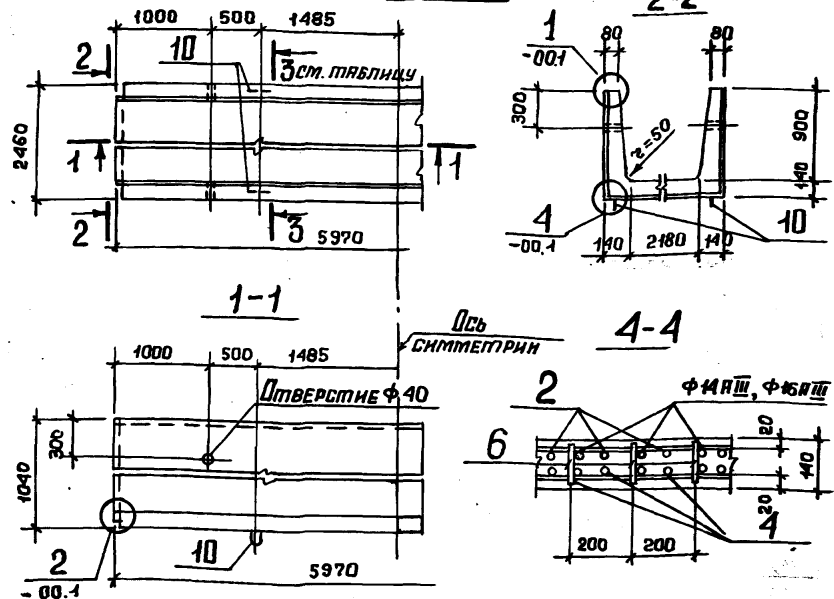
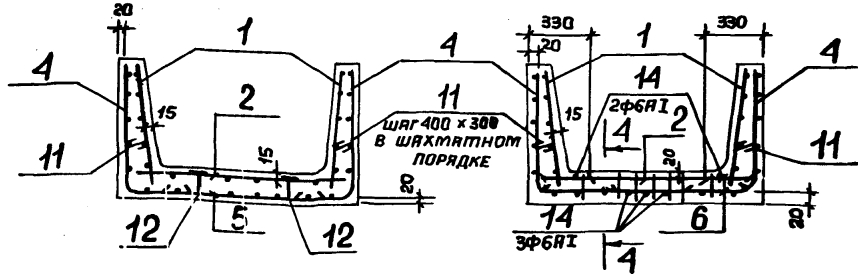


СХЕМА АРМИРОВАНИЯ №1

СХЕМА АРМИРОВАНИЯ №2



Кач. отд.	Бродский	
И. комп.	Ульянцев	
И. констр.	Коротецкий	
Ст. инж.	Ульянцев	
Исполн.	Липкин	
Провер.	Попов	

3.006.1-2/82.1-1-24.ОСБ

Лоток
Л24-3... Л24-15,
Л24-3а... Л24-15а,
Л24г-3... Л24г-15.
СВОБОДНЫЙ ЧЕРТЕЖ

Стадия	Масштаб	Листов
Р	ст.	3
Лист 1	Листов 3	

ГОССТРОЙ СССР
ХАРЬКОВСКИЙ
ПРОМСТРОИНИИПРОЕКТ

Рис. 2

ОСТАЛЬНОЕ СМОТРИТЕ РИС. 1

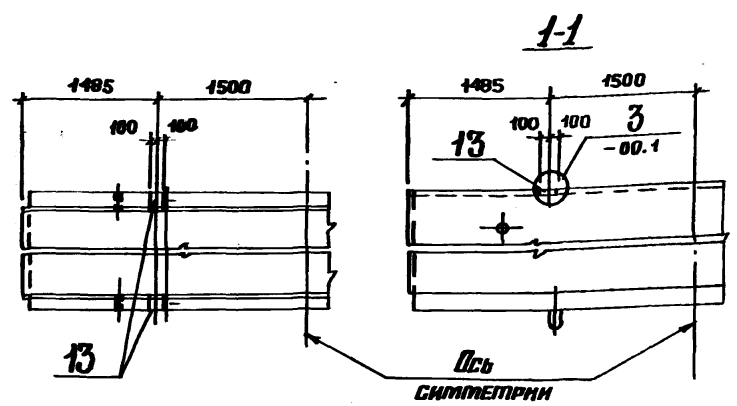
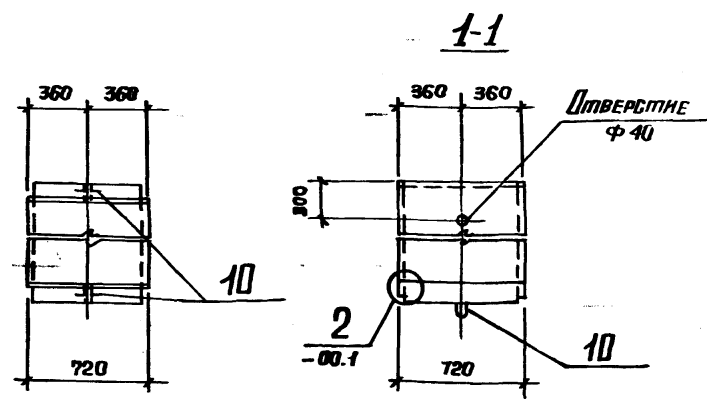


Рис. 3

ОСТАЛЬНОЕ СМОТРИТЕ РИС. 1



Таблицу исполнения смотрите на листе 3.

Имя и фамилия
Подпись и дата
Вып. инв. №2

3.006.1-2/82.1-1-24.ОСБ

Лист 2

ОБОЗНАЧЕНИЕ	МАРКА	РИСУНОК	СХЕМА ПРЯМОУГОЛЬНИКОВ	СХЕМА РАСКЛАДКИ СЕТОК	МАСШТАБ		
3.006.1-2/82.1-1-24.0	Л24-3	1	1	3; 7	8, 10		
-01	Л24-5			3; 8			
-02	Л24-8			2		17; 18	
-03	Л24-11						
-04	Л24-12						
-05	Л24-15			2		1	3; 7
-06	Л24-30						3; 8
-08	Л24-80	2	17; 18				
-09	Л24-110						
-10	Л24-120						
-11	Л24-150	3	1	15; 20		1, 03	
-12	Л24g-3			2			16
-13	Л24g-5						
-14	Л24g-8						
-15	Л24g-11						
-16	Л24g-12						
-17	Л24g-15						

3.006.1-2/82.1-1-24.0СБ	3
-------------------------	---

Исполнит	Зона	Поз	ОБОЗНАЧЕНИЕ	НАИМЕНОВАНИЕ	Кол.	Примеч.
				ДОКУМЕНТАЦИЯ		
ВЗ			3.006.1-2/82.1-1-00.0ТО	ТЕХНИЧЕСКОЕ ОПИСАНИЕ		
ВЗ			3.006.1-2/82.1-1-25.0СБ	СБОРОЧНЫЙ ЧЕРТЕЖ		
ВЗ			3.006.1-2/82.1-1-00.0ВМС	ВЫБОРКА СТАЛИ		
ВЗ			3.006.1-2/82.1-1-00.2	СХЕМА РАСКЛАДКИ СЕТОК		
ВЗ			3.006.1-2/82.1-1-00.3	СХЕМА ФИКСАЦИИ СЕТОК		

Исполнит	Зона	Поз	Для исполнения с порядковым номером*)	ОБОЗНАЧЕНИЕ	Кол.	Примеч.
				ПЕРЕМЕННЫЕ ДАННЫЕ		
				СБОРОЧНЫЕ ЕДИНИЦЫ		
			Поз.1. Сетка	С1-6, С14		
ВУ			-00... -11	3.006.1-2/82.1-3-01.0-05	2	С1-6
ВУ			-12... -17		2	С1-14
			Поз.2. Сетка	С2-12, С2-12-2, С2-12-3, С2-9...С2-9-2, С2-28, С2-28-2, С2-26-2... С2-26-4		
ВУ			-00, -06	3.006.1-2/82.1-3-03.0-17	1	С2-12
ВУ			-01, -07		1	С2-12-2
ВУ			-02, -08		1	С2-12-3
ВУ			-03, -09		1	С2-9
ВУ			-04, -10		1	С2-9-1
ВУ			-05, -11		1	С2-9-2

*) ОСНОВНОЕ ИСПОЛНЕНИЕ, НЕ ИМЕЮЩЕЕ ПОРЯДКОВОГО НОМЕРА, ОБОЗНАЧЕНО 00.

Исполнит	Зона	Поз	3.006.1-2/82.1-1-25.0	Склад	Лист	Листов
И.О.И.О.Д.	БРОДСКИЙ	СЗ		Р	1	3
И.О.И.О.Д.	УЛЯНЦЕВА	СЗ		ГОССТРОЙ СССР ХАРЬКОВСКИЙ ПРОМСТРОИНИПРОЕКТ		
И.О.И.О.Д.	КОРТЕЦКИЙ	СЗ				
И.О.И.О.Д.	УЛЯНЦЕВА	СЗ				
И.О.И.О.Д.	ЛЯКШИН	СЗ				
И.О.И.О.Д.	ПАНОВА	СЗ				

Лист № 10 из 10. Подпись и дата. Взам. инв. №

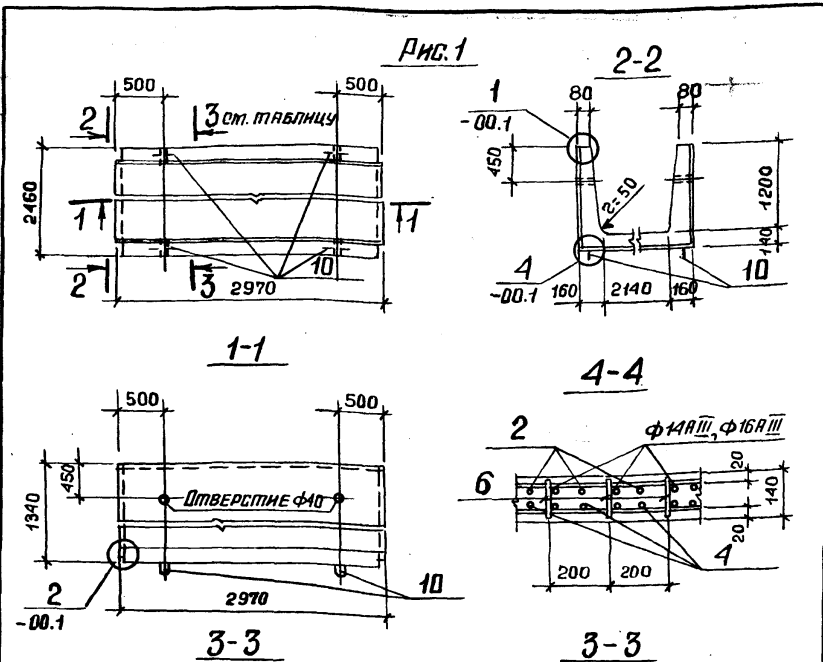
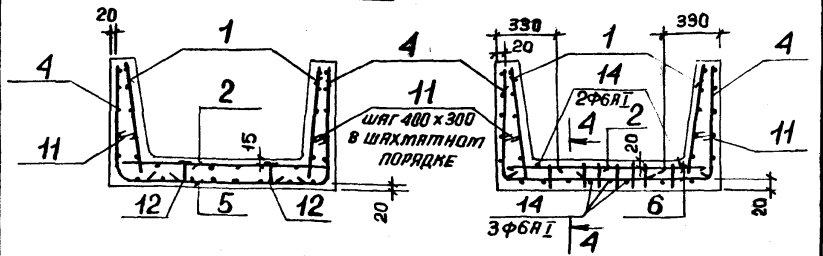


СХЕМА АРМИРОВАНИЯ №1

СХЕМА АРМИРОВАНИЯ №2



3.006.1-2/82.1-1-25.ОСБ

ЛОТКИ
 Л25-3... Л25-15,
 Л25-30... Л25-15а,
 Л25г-3... Л25г-15.
 СБОРОЧНЫЙ ЧЕРТЕЖ

СТАЯЯ	МЯССА	МЯШТАБ
Р	СМ.	ТЯБЛ.
Лист 1	Листов 3	

ГОСТРОЙ СЭСР
 ХАРЬКОВСКИЙ
 ПРОЕКТОРНИЙ ПРОЕКТ

Рис. 2
 Остальное смотрите рис. 1

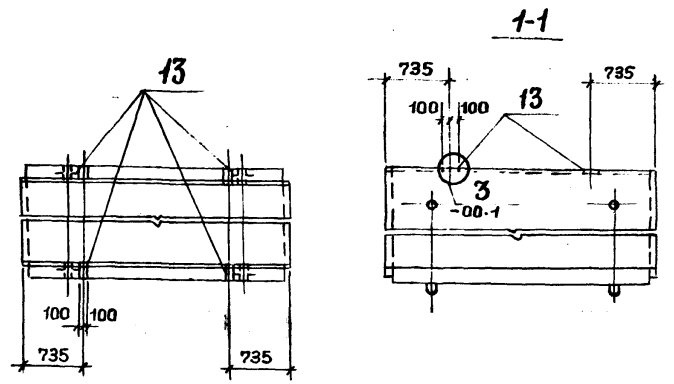
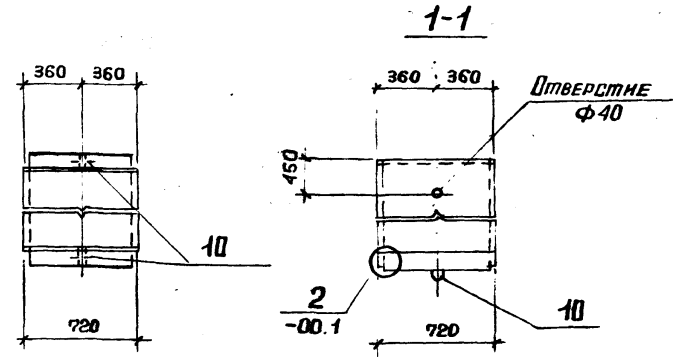


Рис. 3
 Остальное смотрите рис. 1



Таблицу исполнений смотрите на листе 3.

3.006.1-2/82.1-1-25.ОСБ

Имя № подл. Подпись и дата Взята нв. №

Имя № подл. Подпись и дата Взята нв. №

Обозначение	Марка	Рисунок	Схема армирования	Схема раскладки сеток	Масса Т
3.006.1-2/82.1-1-25.0	Л25-3	1		1	9; 11
-01	Л25-5				
-02	Л25-8				
-03	Л25-11				
-04	Л25-12				
-05	Л25-15				
-06	Л25-3а	2		2	12
-07	Л25-5а				
-08	Л25-8а				
-09	Л25-11а				
-10	Л25-12а				
-11	Л25-15а				
-12	Л25г-3	3		1	15; 19
-13	Л25г-5				
-14	Л25г-8				
-15	Л25г-11				
-16	Л25г-12				
-17	Л25г-15				
				2	16
					4,75
					1,18
3.006.1-2/82.1-1-25.0СБ					3

Формат	Зона	Пов.	Обозначение	Наименование	Кол.	Примеч.	
Документация							
А3			3.006.1-2/82.1-1-00.0ТО	Техническое описание			
А3			3.006.1-2/82.1-1-26.0СБ	Сборочный чертеж			
А3			3.006.1-2/82.1-1-00.0ВТО	Выборка стали			
А3			3.006.1-2/82.1-1-00.2	Схема раскладки сеток			
А3			3.006.1-2/82.1-1-00.3	Схема фиксации сеток			
Для исполнения с порядковым номером*)							
Переменные данные							
Сборочные единицы							
Пов. 1. Сетка С1-7, С1-15							
А4			-00... -11	3.006.1-2/82.1-3-01.0-06	2	С1-7	
А4			-12... -17	-14	2	С1-15	
Пов. 2. Сетка С2-12, С2-12-1, С2-12-3, С2-9, С2-9-1, С2-28, С2-28-1, С2-28-3, С2-28-2, С2-28-3							
А4			-00, -06	3.006.1-2/82.1-3-03.0-17	1	С2-12	
А4			-01, -07	-18	1	С2-12-1	
А4			-02, -08	-20	1	С2-12-3	
А4			-03, -04, -09, -10	-03	1	С2-9	
А4			-05, -11	-04	1	С2-9-1	
А4			-12	3.006.1-2/82.1-3-04.0-37	1	С2-28	
*) Основное изделие, не имеющее порядкового номера, обозначено 00.							
3.006.1-2/82.1-1-26.0							
Лоток Л26-3... Л26-15, Л26-3а... Л26-15а, Л26г-3... Л26г-15.					Стандия Р	Лист 1	Листов 3
					госстрой СССР ХАРЬКОВСКИЙ ПРОМСТРОИНИИПРОЕКТ		

Имя, № подл., Подпись и дата

Имя, № подл., Подпись и дата

ФОРМАТ	ЭБЛ	ДЛЯ ИСПОЛНЕНИЯ С ПОРЯДКОВЫМ НОМЕРОМ	ОБОЗНАЧЕНИЕ	КОЛ.	ПРИМЕЧ.
А4		-13	3.006.1-2/82.1-3-04.0-38	1	С2-28-1
		-14	-40	1	С2-28-3
		-15, -16	-24	1	С2-28-2
		-17	-25	1	С2-28-3
		Поз. 4. СЕТКА С4-31...	С4-31-3, С4-78,		
		С4-78-1...	С4-78-3		
А4		-00, -06	3.006.1-2/82.1-3-070-041	2	С4-31
		-01, -02, -07, -08	-042	2	С4-31-1
		-03, -09	-043	2	С4-31-2
		-04, -05, -10, -11	-044	2	С4-31-3
А4		-12	3.006.1-2/82.1-3-08.0-078	2	С4-78
		-13, -14	-079	2	С4-78-1
		-15	-080	2	С4-78-2
		-16, -17	-081	2	С4-78-3
		Поз. 5. СЕТКА С5-2,	С5-6		
А4		-00...-02, -06...-08	3.006.1-2/82.1-3-09.0-1	1	С5-2
		-12...-14	-5	1	С5-6
		-03...-05, -09...-11, -15...-17	ОТСУТСТВУЕТ		
		Поз. 6. КАРКАС	ПЛОСКИЙ Кр1-2, Кр1-3		
А4		-03, -09	3.006.1-2/82.1-3-10.0-03	16	Кр1-3
		-04, -05, -10, -11	-02	16	Кр1-2
		-15	-03	4	Кр1-3
		-16, -17	-02	4	Кр1-2
		-00...-02, -06...-08, -12...-14	ОТСУТСТВУЕТ		

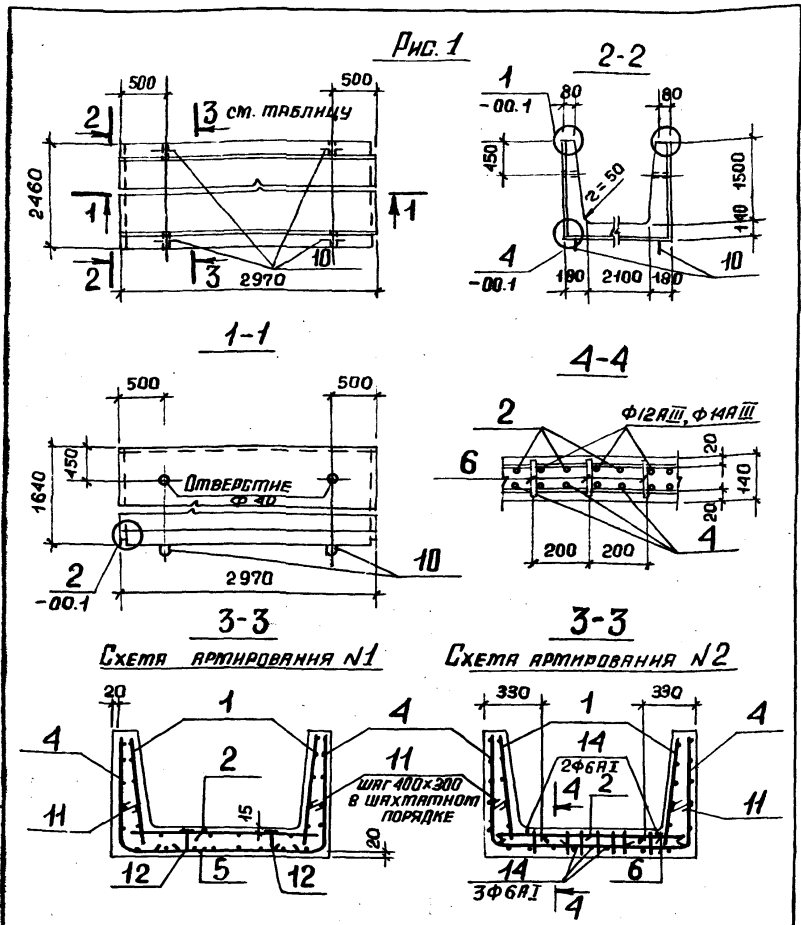
3.006.1-2/82.1-1-26.0

Лист
2

ФОРМАТ	ЭБЛ	ДЛЯ ИСПОЛНЕНИЯ С ПОРЯДКОВЫМ НОМЕРОМ	ОБОЗНАЧЕНИЕ	КОЛ.	ПРИМЕЧ.
		Поз. 10. ПЕТЛИ	УП1-4, УП1-10		
А4		-00...-11	1.400-9, В.І	4	УП1-10
		-12...-17	ТО ЖЕ	2	УП1-4
		Поз. 11. СТЕРЖЕНЬ	АРМАТУРНЫЙ		
А4		-00...-11	3.006.1-2/82.1-3-00.2-06	45	
		-12...-17	ТО ЖЕ	10	
		Поз. 12. СТЕРЖЕНЬ	АРМАТУРНЫЙ		
А4		-00...-02, -06...-08	3.006.1-2/82.1-3-00.2-01	10	Ф-2
		-12...-14	ТО ЖЕ	4	Ф-2
		-03...-05, -09...-11, -15...-17	ОТСУТСТВУЕТ		
		Поз. 13. КЗДЕЛНЕ	ЗАКЛАДНОЕ М-1		
А4		-06...-11	3.006.1-2/82.1-3-11.0	4	М-1
		-00...-05, -12...-17	ОТСУТСТВУЕТ		
		Поз. 14. СТЕРЖЕНЬ	АРМАТУРНЫЙ		
А4		-03...-05, -09...-11	3.006.1-2/82.1-3-00.2-10	5	
		-15...-17	-11	5	
		-00...-02, -06...-08, -12...-14	ОТСУТСТВУЕТ		
			<u>МАТЕРИАЛ</u>		
			БЕТОН		
		-00, -01, -06, -07	М-200	2,19	м ³
		-02, -08	М-300	2,19	м ³
		-03...-05, -09...-11	М-400	2,19	м ³
		-12, -13	М-200	0,55	м ³
		-14	М-300	0,55	м ³
		-15...-17	М-400	0,55	м ³

3.006.1-2/82.1-1-26.0

Лист
3



ИЗК. ОД.	ПРОЕКЦИИ	
В. КАМТА	УТАНЦЕВА	
П. КОЖОТ	КОРОТЕЦКИЙ	
СТ. ИНЖ.	УТАНЦЕВА	
ИСПОЛН.	ЛЮКШИН	
ПРОВЕР.	ПОПОВА	

3.006.1-2/82.1-1-26.0СБ

Лоток
Л26-3... Л26-15,
Л26-3а... Л26-15а,
Л269-3... Л269-15.
СБОРОЧНЫЙ ЧЕРТЕЖ.

СТЯЖА	МАССА	МАССА/ПР
Р	СТ.	ТАБЛ.
Лист 1		Листов 3
ГОССТРОЙ ССРС ХАРЬКОВСКИЙ ПРОМСТРОИНИИПРОЕКТ		

Име. № подл. Подпись и дата
Взят. инв. №

Рис. 2
ОСТАЛЬНЫЕ СТОПРИТЕ Рис. 1

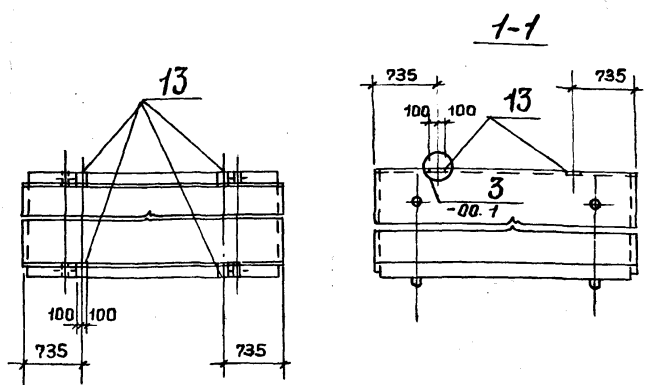
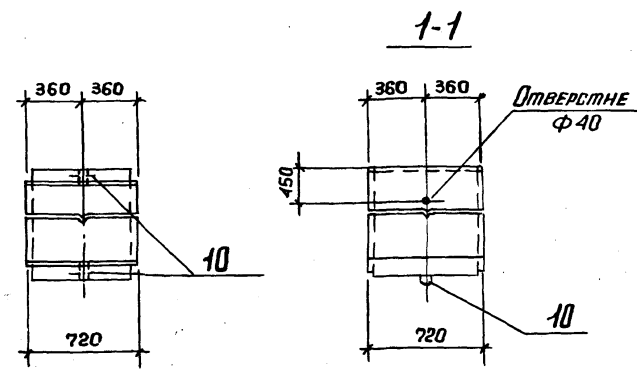


Рис. 3
ОСТАЛЬНЫЕ СТОПРИТЕ Рис. 1



Таблицу исполнений смотрите на листе 3.

3.006.1-2/82.1-1-26.0СБ

Лист	2
------	---

Обозначение	Марка	Рисунок	Схема арматур.	Схема раскладки сеток	Масса, т
3.006.1-2/82.1-1-26.0	Л26-3	1	1	9; 11	5,48
-01	Л26-5				
-02	Л26-8				
-03	Л26-11				
-04	Л26-12				
-05	Л26-15	2	2	12	
-06	Л26-3а				
-07	Л26-5а				
-08	Л26-8а				
-09	Л26-11а				
-10	Л26-12а				
-11	Л26-15а	3	1	15; 19	1,38
-12	Л26г-3				
-13	Л26г-5				
-14	Л26г-8				
-15	Л26г-11				
-16	Л26г-12				
-17	Л26г-15	2	16		

3.006.1-2/82.1-1-26.0СБ Листа
3

Имя, № докум. Подпись и дата

Формат	Зона	№	Обозначение	Наименование	Кол.	Примеч.
				Документация		
A3			3.006.1-2/82.1-1-00.0ТД	Техническое описание		
A3			3.006.1-2/82.1-1-27.0СБ	Сборочный чертеж		
A3			3.006.1-2/82.1-1-00.0ВМС	Выборка стали		
A3			3.006.1-2/82.1-1-00.2	Схема раскладки сеток		
A3			3.006.1-2/82.1-1-00.3	Схема фиксации сеток		

Формат	Зона	Для исполнения с порядковым номером *)	Обозначение	Кол.	Примеч.
			<u>Переменные данные</u>		
			<u>Сборочные единицы</u>		
			№з.1.Сетка С1-8, С1-12		
A4		-00...-11	3.006.1-2/82.1-3-01.0-07	2	С1-8
A4		-12...-17	-11	2	С1-12
			№з.2.Сетка С2-13-2, С2-13-3, С2-13-5 С2-10-4, С2-10-5, С2-29-2, С2-29-3, С2-29-5, С2-27-4, С2-27-5		
A4		-00, -06	3.006.1-2/82.1-3-03.0-24	1	С2-13-2
A4		-01, -07	-25	1	С2-13-3
A4		-02, -08	-27	1	С2-13-5
A4		-03, -09	-12	1	С2-10-4
A4		-04, 05, -10, -11	-13	1	С2-10-5
A4		-12	3.006.1-2/82.1-3-04.0-44	1	С2-29-2

Имя, № докум. Подпись и дата

*) Основное исполнение, не имеющее порядкового номера, обозначено 00.

И.уч. отд.	Будянский			3.006.1-2/82.1-1-27.0	Листов Р 1 3
И.констр.	Урянецкая				
Гл. констр.	Коропецкий				
Ст. инж.	Урянецкая				
Исполн.	Липкин			Листов П 27-3... 27-15. 27-3а... 27-15а, 27г-3... 27г-15.	госстрой СССР ХАРЬКОВСКИЙ ПРОЕКТНО-ИЗЫСКАТЕЛЬСКИЙ ПРОЕКТИРОВАТЕЛЬСКИЙ ИНСТИТУТ
Провер.	Попова				

Формат	Зона	Для исполнения с порядковым номером	Обозначение	Код	Примеч.
АЧ		-13	3.006.1-2/82.1-3-04.0-45	1	С2-23-3
АЧ		-14		-47	1 С2-23-5
АЧ		-15		-39	1 С2-27-4
АЧ		-16, -17		-31	1 С2-27-5
		Поз. 4. Сетка	С4-32...С4-32-4		
			С4-79...	С4-79-4	
АЧ		-00, -06	3.006.1-2/82.1-3-07.0-045	2	С4-32
АЧ		-01, -07		-046	2 С4-32-1
		-02, -08		-047	2 С4-32-2
		-03, -04, -09, -10		-048	2 С4-32-3
		-05, -11		-049	2 С4-32-4
АЧ		-12	3.006.1-2/82.1-3-08.0-082	2	С4-79
		-13		-083	2 С4-79-1
		-14		-084	2 С4-79-2
		-15, -16		-085	2 С4-79-3
		-17		-086	2 С4-79-4
		Поз. 5. Сетка	С5-3, С5-7		
АЧ		-00...-02, -06...-08	3.006.1-2/82.1-3-09.0-2	1	С5-3
		-12...-14		-6	1 С5-7
		-03...-05, -09...-11, -15...-17			отсутствует
		Поз. 6. Киркас	плоский Кр2, Кр2-1		
АЧ		-01, -09	3.006.1-2/82.1-3-10.0-05	16	Кр2-1
		-04, -05, -10, -11		-04	16 Кр2
		-15		-05	4 Кр2-1
		-16, -17		-04	4 Кр2
		-00...-02, -06...-08, -12...-14			отсутствует
					Лист
3.006.1-2/82.1-1-27.0					2

Имя, № подл. Подпись и дата вкл. в таб. № 1

Формат	Зона	Для исполнения с порядковым номером	Обозначение	Код	Примеч.
			Поз. 10. Петля		УП1-4, УП1-8
АЧ		-00...-11			1.400-9, В.Г 4 УП1-8
		-12...-17			то же 2 УП1-4
			Поз. 11. Стержень		арматурный
АЧ		-00...-11	3.006.1-2/82.1-3-00.2-06		18
		-12...-17			то же 6
			Поз. 12. Стержень		арматурный
АЧ		-00...-02, -06...-08	3.006.1-2/82.1-3-00.2-02		10 Ф-3
		-12...-14			то же 4 Ф-3
		-03...-05, -09...-11, -15...-17			отсутствует
		Поз. 13. Изделие	закладное М2		
АЧ		-06...-11	3.006.1-2/82.1-3-11.0-1		4 М-2
		-00...-05, -12...-17			отсутствует
			Поз. 14. Стержень		арматурный
АЧ		-03...-05, -09...-11	3.006.1-2/82.1-3-00.2-10		5
		-15...-17			-11 5
		-00...-02, -06...-08, -12...-14			отсутствует
			МАТЕРИАЛ		
			БЕТОН		
		-00, -01, -06, -07		М200	1,77 м³
		-02, -08		М300	1,77 м³
		-03...-05, -09...-11		М400	1,77 м³
		-12, -13		М200	0,44 м³
		-14		М300	0,44 м³
		-15...-17		М400	0,44 м³
					Лист
3.006.1-2/82.1-1-27.0					3

Обозначение	Марка	Рисунк	Схема армиров.	Схема раскладки сеток	Масса, т
3.006.1-2/82.1-1-27.0	Л27-3	1	1	9; 11	4,43
-01 Л27-5					
-02 Л27-8					
-03 Л27-11					
-04 Л27-12					
-05 Л27-15	2	2	12		
-06 Л27-3а					
-07 Л27-5а					
-08 Л27-8а					
-09 Л27-11а					
-10 Л27-12а	3	2	12	1,10	
-11 Л27-15а					
-12 Л27г-3					
-13 Л27г-5		1	15; 19		
-14 Л27г-8					
-15 Л27г-11	2	16			
-16 Л27г-12					
-17 Л27г-15					

3.006.1-2/82.1-1-27.0СБ	Лист 3
-------------------------	-----------

Формат	Экз	Пор.	Обозначение	Наименование	Кол.	Примеч.
				Документация		
A3			3.006.1-2/82.1-1-00.0 ТО	Техническое описание		
A3			3.006.1-2/82.1-1-28.0СБ	Сборочный чертеж		
A3			3.006.1-2/82.1-1-00.0ВМС	Выборка стали		
A3			3.006.1-2/82.1-1-00.2	Схема раскладки сеток		
A3			3.006.1-2/82.1-1-00.3	Схема фиксации сеток		

Формат	Экз	Для исполнения с порядковым номером *)	Обозначение	Кол.	Примеч.
			Переменные данные		
			Сборочные единицы		
			Поз.1.Сетка С1-9, С1-13		
A4		-00...-11	3.006.1-2/82.1-3-01.0-08	2	С1-9
		-12...-17		2	С1-13
			Поз.2.Сетка С2-13-1, С2-13-3, С2-13-4		
			С2-10-3, С2-10-4, С2-29-1,		
			С2-29-3, С2-29-4, С2-27-3, С2-27-4		
A4		-00, -06	3.006.1-2/82.1-3-03.0-23	1	С2-13-1
		-01, -07		25	С2-13-3
		-02, -08		26	С2-13-4
		-03, -09		11	С2-10-3
		-04, -05, -10, -11		12	С2-10-4
A4		-12	3.006.1-2/82.1-3-04.0-43	1	С2-29-1

Взят инв. №
Лист
Лист
Лист
Лист
Лист

*) Основное исполнение, не имеющее порядкового номера, обозначено 00.

Нач. отд. Бродский					
И. контр. Улянцева					
Гл. констр. Ковалев					
Ст. инж. Улянцева					
Исполн. Липкун					
Провер. Попова					

3.006.1-2/82.1-1-28.0

Листок
Л28-3... Л28-15,
Л28-3а... Л28-15а,
Л28г-3... Л28г-15.

Старший	Лист	Листов
Р	1	3

ГОСБОЕМ СБСР
ХАРЬКОВСКИЙ
ПРОЕКТИРОВАНИЙ ПРОЕКТ

Обозначение	Марка	Рисунок	Схема армиров.	Схема раскладки сеток	Масса, т
3.006.1-2/82.1-1-28.0	Л28-3	1	1	9;11	4,95
-01	Л28-5				
-02	Л28-8				
-03	Л28-11				
-04	Л28-12				
-05	Л28-15				
-06	Л28-3а	2	1	9;11	4,95
-07	Л28-5а				
-08	Л28-8а				
-09	Л28-11а				
-10	Л28-12а				
-11	Л28-15а	3	1	15;19	1,25
-12	Л28g-3				
-13	Л28g-5				
-14	Л28g-8				
-15	Л28g-11				
-16	Л28g-12				
-17	Л28g-15				

3.006.1-2/82.1-1-28.0СБ					Листов 3
-------------------------	--	--	--	--	-------------

Исполнит.	Зона	Пос.	Обозначение	Наименование	Кол.	Примеч.
<u>Документация</u>						
А3			3.006.1-2/82.1-1-00.0 ТО	МЕХНИЧЕСКОЕ ОПИСАНИЕ		
А3			3.006.1-2/82.1-1-29.0СБ	СБОРОЧНЫЙ ЧЕРТЕЖ		
А3			3.006.1-2/82.1-1-00.0 ВМС	ВЫБОРКА СТАЛИ		
А3			3.006.1-2/82.1-1-00.2	СХЕМА РАСКЛАДКИ СЕТОК		
А3			3.006.1-2/82.1-1-00.3	СХЕМА ФИКСАЦИИ СЕТОК		

Исполнит.	Зона	Для исполнения с порядковым номером *)	Обозначение	Кол.	Примеч.
<u>Переменные данные</u>					
<u>Сборочные единицы</u>					
Поз.1. Сетка			С1-6, С1-14		
А4		-00...-11	3.006.1-2/82.1-3-01.0 -05	2	С1-6
		-12...-17	-13	2	С1-14
Поз.2. Сетка			С2-13-1, С2-13-2, С2-13-4, С2-10-3, С2-10-4, С2-29-1, С2-29-2, С2-29-4, С2-27-3, С2-27-4		
А4		-00, -06	3.006.1-2/82.1-3-03.0 -23	1	С2-13-1
		-01, -07	-24	1	С2-13-2
		-02, -08	-26	1	С2-13-4
		-03, -09	-11	1	С2-10 3
		-04, -05, -10, -11	-12	1	С2-10-4
А4		-12	3.006.1-2/82.1-3-04.0 -43	1	С2-29-1

*) Основное исполнение, не имеющее порядкового номера, обозначено 00.

Имя и подг.	Подпись и дата	Векст. инв. №2	3.006.1-2/82.1-1-29.0	Лоток Л29-3... Л29-15, Л29-3а... Л29-15а, Л29g-3... Л29g-15.	Стандия	Лист	Листов	
Иач. отд.	Бродский	И.Контр.			Литанцева	Р	1	3
Гл. констр.	Коротецкий	Ст. инж.			Литанцева	Госстроя ССР ХАРЬКОВСКИЙ ПРОМСТР ДАНИИПРОЕКТ		
Местолн.	Ляпкин	Провер.			Логова			

Формат Элемент	Для исполнения с порядковым номером	Обозначение	Кол.	Примеч.
АЧ	-13	3.006.1-2/82.1-3-04.0-41	1	С2-29-2
	-14		-46	1 С2-29-4
	-15		-32	1 С2-27-3
	-16, -17		-39	1 С2-27-4
	Поз. 4. Сетка	С4-34... С4-34-3		
		С4-81... С4-81-3		
АЧ	-00, -06	3.006.1-2/82.1-3-07.0-059	2	С4-34
	-01, -02, -07, -08		-056	2 С4-34-1
	-03, -04, -09, -10		-057	2 С4-34-2
	-05, -11		-058	2 С4-34-3
АЧ	-12	3.006.1-2/82.1-3-08.0-092	2	С4-81
	-13, -14		-093	2 С4-81-1
	-15, -16		-094	2 С4-81-2
	-17		-095	2 С4-81-3
	Поз. 5. Сетка	С5-3, С5-7		
АЧ	-00...-02, -06...-08	3.006.1-2/82.1-3-09.0-2	1	С5-3
	-12...-14		-6	1 С5-7
	-03...-05, -09...-10, -15...-17	отсутствует		
	Поз. 6. Кирпич	плоский Кр2-1, Кр2-2		
АЧ	-08, -09	3.006.1-2/82.1-3-10.0-06	16	Кр2-2
	-04, -05, -10, -11		-05	16 Кр2-1
	-15		-06	4 Кр2-2
	-16, -17		-05	4 Кр2-1
	-00...-02, -06...08, -12...-14	отсутствует		

3.006.1-2/82.1-1-29.0

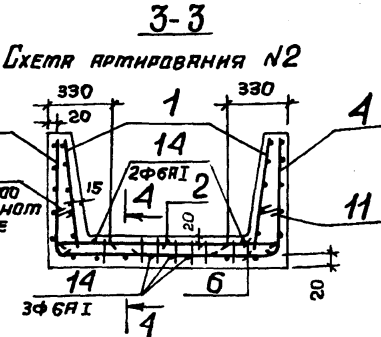
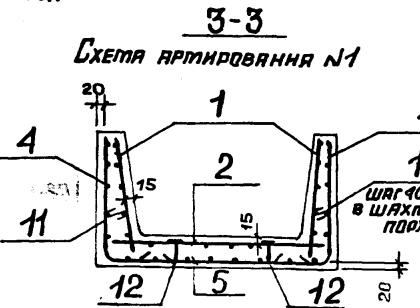
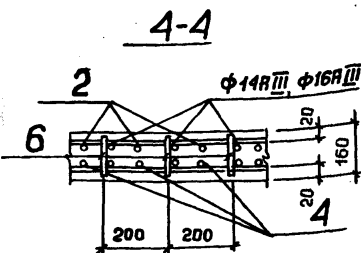
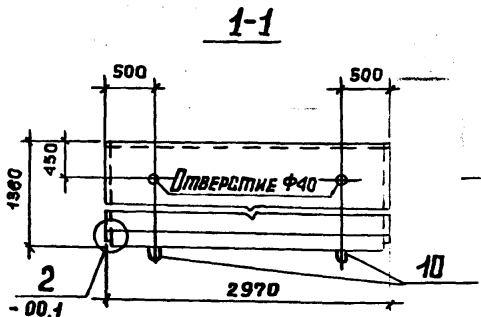
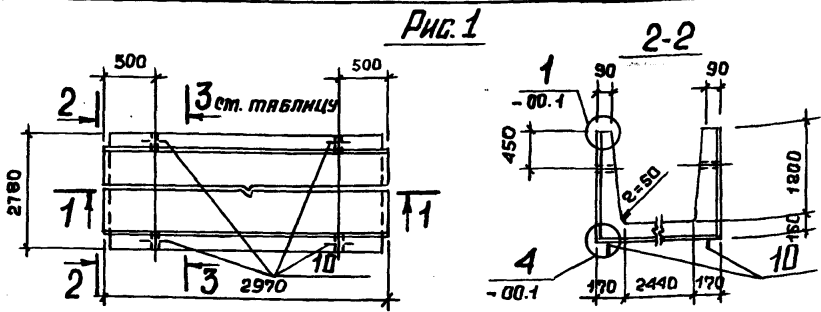
Лист
2

Мас. № подл. Подпись и дата Встр. № №

Формат Элемент	Для исполнения с порядковым номером	Обозначение	Кол.	Примеч.
	Поз. 10. Петля	УП1-6, УП1-10		
АЧ	-00...-11	1.400-9, В. I	4	УП1-10
	-12...-17	то же	2	УП1-6
	Поз. 11. Стержень	арматурный		
АЧ	-00...-11	3.006.1-2/82.1-3-00.2-06	40	
	-12...-17	то же	8	
	Поз. 12. Стержень	арматурный		
АЧ	-00...-02, -06...-08	3.006.1-2/82.1-3-00.2-02	10	Ф-3
	-12...-14	то же	4	Ф-3
	-03...-05, -09...-11, -15...-17	отсутствует		
	Поз. 13. Изделие	закладное М-2		
АЧ	-06...-11	3.006.1-2/82.1-3-11.0-1	4	М-2
	-00...-05, -12...-17	отсутствует		
	Поз. 14. Стержень	арматурный		
АЧ	-03...-05, -09...-11	3.006.1-2/82.1-3-00.2-10	5	
	-15...-17		-11	5
	-00...-02, -06...-08, -12...-14	отсутствует		
	МАТЕРИАЛ			
		БЕТОН		
	-00, -01, -06, -07	М 200	2,28	м ³
	-02, -08	М 300	2,28	м ³
	-03...-05, -09...-11	М 400	2,28	м ³
	-12, -13	М 200	0,57	м ³
	-14	М 300	0,57	м ³
	-15...-17	М 400	0,57	м ³

3.006.1-2/82.1-1-29.0

Лист
3



3.006.1-2/82.1-1-29.ОСБ

Лоток
Л29-3... Л29-15,
Л29-3а... Л29-15а,
Л29г-3... Л29г-15
СБОРОЧНЫЙ ЧЕРТЕЖ

Стандия	Масса	Масшт.
ρ	ст. табл.	
Лист 1	Листов 3	

ГОССТРОЙ БССР
ХАРЬКОВСКИЙ
ПРОМСТРОЙНИИПРОЕКТ

Рис. 2
ОСТАЛЬНЫЕ СМОТРИТЕ РИС.1

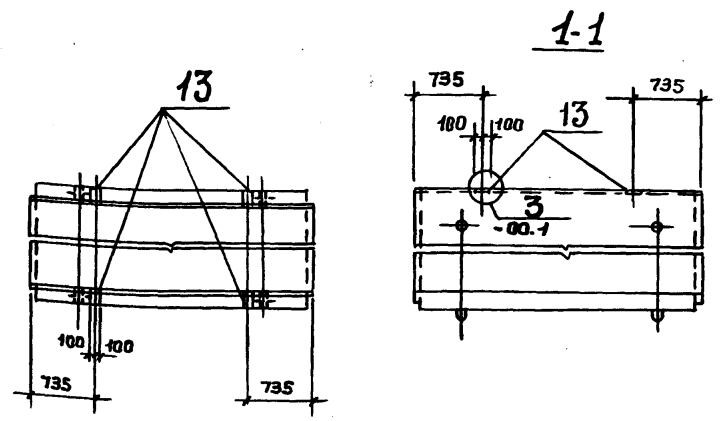
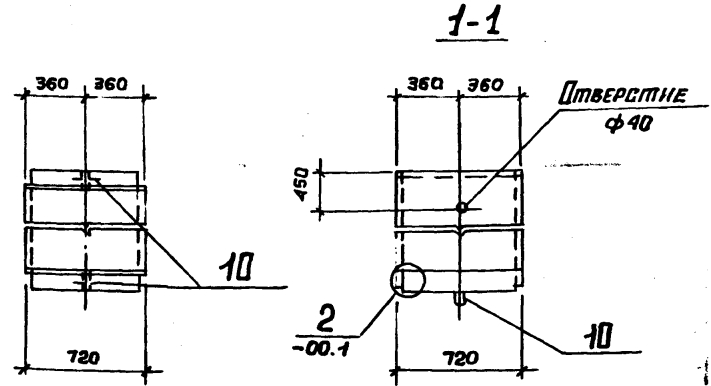


Рис. 3
ОСТАЛЬНЫЕ СМОТРИТЕ РИС.1



Таблицу исполнений смотрите на листе 3

3.006.1-2/82.1-1-29.ОСБ

Имя, Фамилия, Подпись и дата (вместо инициалов)

Имя, Фамилия, Подпись и дата (вместо инициалов)

Обозначение	Марка	Рисунок	Схема артиров.	Схема раскладки сеток	Масса, т
3.006.1-2/82.1-1-29.0	Л29-3	1	1	9,11	5,70
-01	Л29-5				
-02	Л29-8				
-03	Л29-11				
-04	Л29-12				
-05	Л29-15	2	2	12	5,70
-06	Л29-3а				
-07	Л29-5а				
-08	Л29-8а				
-09	Л29-11а				
-10	Л29-12а	2	2	12	5,70
-11	Л29-15а				
-12	Л29г-3				
-13	Л29г-5				
-14	Л29г-8				
-15	Л29г-11	3	1	15,19	1,43
-16	Л29г-12				
-17	Л29г-15				
		3	2	16	1,43

3.006.1-2/82.1-1-29.0СБ Лист
3

Формат	Зона	Пов.	Обозначение	Наименование	Кол.	Примеч.
				Документация		
А3			3.006.1-2/82.1-1-00.0ТО	МЕХАНИЧЕСКОЕ ОПИСАНИЕ		
А3			3.006.1-2/82.1-1-30.0СБ	СБОРОЧНЫЙ ЧЕРТЕЖ		
А3			3.006.1-2/82.1-1-00.0ВМС	ВЫБОРКА СТАЛИ		
А3			3.006.1-2/82.1-1-00.2	СХЕМА РАСКЛАДКИ СЕТОК		
А3			3.006.1-2/82.1-1-00.3	СХЕМА ФИКСАЦИИ СЕТОК		
Формат	Зона		Для исполнения с порядковым номером *)	Обозначение	Кол.	Примеч.
				Переменные данные		
				Сборочные единицы		
			Поз.1. Сетка	С1-7, С1-15		
А4			-00... -11	3.006.1-2/82.1-3-01.0-06	2	С1-7
			-12... -17		2	С1-15
			Поз.2. Сетка	С2-13, С2-13-2, С2-13-3, С2-10-2, С2-10-3, С2-29, С2-29-2, С2-29-3, С2-27-2, С2-27-3		
А4			-00, -06	3.006.1-2/82.1-3-03.0-22	1	С2-13
			-01, -07		1	С2-13-2
			-02, -08		1	С2-13-3
			-03, -09		1	С2-10-2
			-04, -05, -10, -11		1	С2-10-3
А4			-12	3.006.1-2/82.1-3-04.0-42	1	С2-29
*) Основное исполнение, не имеющее порядкового номера, обозначено 00.						
Исполн.	Бродский	Уланцева	Уланцева	3.006.1-2/82.1-1-30.0		
Н.контр.	Уланцева	Уланцева	Уланцева	Листок		
Ул.контр.	Уланцева	Уланцева	Уланцева	Л20-3... Л20-15, Л20-3а... Л20-15а, Л20г-3... Л20г-15.		
Ст.мех.	Уланцева	Уланцева	Уланцева	Стандарт Лист Листов		
Исполн.	Ляпкин	Ляпкин	Ляпкин	Р 1 3		
Провер.	Полова	Полова	Полова	ГОСТРОИ СССР ХАРЬКОВСКИЙ ПРОСТРАНСТВО:НИИПРОЕКТ		

Формат	Зона	Для исполнения с порядковым номером	Обозначение	Код	Примеч.
А4		-13	3.006.1-2/82.1-3-04.0-44	1	С2-29-2
		-14		-45	1 С2-29-3
		-15		-31	1 С2-29-2
		-16, -17		-32	1 С2-29-3
		Поз.4. Сетка	С4-35... С4-35-4		
			С4-82... С4-82-4		
А4		-00, -06	3.006.1-2/82.1-3-07.0-059	2	С4-35
		-01, -07		-060	2 С4-35-1
		-02, -08		-061	2 С4-35-2
		-03, -04, -09, -10		-062	2 С4-35-3
		-05, -11		-063	2 С4-35-4
А4		-12	3.006.1-2/82.1-3-08.0-096	2	С4-82
		-13		-097	2 С4-82-1
		-14		-098	2 С4-82-2
		-15, -16		-099	2 С4-82-3
		-17		-100	2 С4-82-4
		Поз.5. Сетка	С5-3, С5-7		
А4		-00...-02, -06...-08	3.006.1-2/82.1-3-09.0-2	1	С5-3
		-12...-14		-6	1 С5-7
		-03...-05, -09...-11, -15...-17			отсутствует
		Поз.6. Кирпич	плоский Кр 2-1, Кр 2-2		
А4		-03, -09	3.006.1-2/82.1-3-10.0-06	16	Кр 2-2
		-04, -05, -10, -11		-05	16 Кр 2-1
		-15		-06	4 Кр 2-2
		-16, -17		-05	4 Кр 2-1
		-00...-02, -06...-08, -12...-14			отсутствует
3.006.1-2/82.1-1-30.0					Лист 2

ИЗМЕН. № 001. ПОДПИСЬ И ПЕЧАТЬ ОБЪЕКТА

Формат	Зона	Для исполнения с порядковым номером	Обозначение	Код	Примеч.
			Поз.10. Петля		
			УП1-6, УП1-12		
А4		-00...-11	1.400-9, В.І	4	УП1-12
		-12...-17	то же	2	УП1-6
		Поз.11. Стержень	арматурный		
А4		-00...-11	3.006.1-2/82.1-3-00.2-06	45	
		-12...-17	то же	10	
		Поз.12. Стержень	арматурный		
А4		-00...-02, -06...-08	3.006.1-2/82.1-3-00.2-02	10	Ф-3
		-12...-14	то же	4	Ф-3
		-03...-05, -09...-11, -15...-17			отсутствует
		Поз.13. Изделие	закладные М-2		
А4		-06...-11	3.006.1-2/82.1-3-11.0-1	4	М-2
		-00...-05, -12...-17			отсутствует
		Поз.14. Стержень	арматурный		
А4		-03...-05, -09...-11	3.006.1-2/82.1-3-00.2-10	5	
		-15...-17		-11	5
		-00...-02, -06...-08, -12...-14			отсутствует
			Материал		
			Бетон		
		-00, -01, -06, -07		М 200	2,58 м³
		-02, -08		М 300	2,58 м³
		-03...-05, -09...-11		М 400	2,58 м³
		-12, -13		М 200	0,65 м³
		-14		М 300	0,65 м³
		-15...-17		М 400	0,65 м³
3.006.1-2/82.1-1-30.0					Лист 3

Обозначение	Марка	Рисунок	Схема арматур.	Схема раскладки сеток	Масса, т
3.006.1-2/82.1-1-30.0	Л30-3	1	1	9;11	6,45
-01	Л30-5				
-02	Л30-8				
-03	Л30-11				
-04	Л30-12		2	12	
-05	Л30-15				
-06	Л30-3а				
-07	Л30-5а	2	1	9;11	1,63
-08	Л30-8а				
-09	Л30-11а		2	12	
-10	Л30-12а				
-11	Л30-15а				
-12	Л30г-3	3	1	15;19	1,63
-13	Л30г-5				
-14	Л30г-8				
-15	Л30г-11		2	16	
-16	Л30г-12				
-17	Л30г-15				

3.006.1-2/82.1-1-30.0 СБ		Лист 3
--------------------------	--	-----------

Имя, № подл. Подпись и дата. Вых. №

Формат Зона	Пов.	Обозначение	Наименование	Кол.	Примеч.
<u>Документация</u>					
А3		3.006.1-2/82.1-1-00.0 Т О	Техническое описание		
А3		3.006.1-2/82.1-1-31.0 СБ	Сборочный чертеж		
А3		3.006.1-2/82.1-1-00.0 ВМС	Выборка стали		
А3		3.006.1-2/82.1-1-00.2	Схема раскладки сеток		
А3		3.006.1-2/82.1-1-00.3	Схема фиксации сеток		

Формат Зона	Пов.	Обозначение	Кол.	Примеч.
Для исполнения с порядковым номером*)				
<u>Переменные данные</u>				
<u>Сборочные единицы</u>				
Пов. 1. Сетка С1-8, С1-12				
А4		-00...-11	3.006.1-2/82.1-3-01.0-07	2 С1-8
		-12...-17	-11	2 С1-12
Пов. 2. Сетка С2-14-2, С2-14-4, С2-14-5, С2-13-4 ... С2-13-6, С2-30-2, С2-30-4, С2-30-5, С2-27-5... С2-27-7				
А4		-00, -06	3.006.1-2/82.1-3-03.0-31	1 С2-14-2
		-07, -07	-33	1 С2-14-4
		-02, -08	-34	1 С2-14-5
		-03, -09	-26	1 С2-13-4
		-04, -10	-27	1 С2-13-5
		-05, -11	-28	1 С2-13-6

*) Основное исполнение, не имеющее порядкового номера, обозначено 00.

Исполн. Бродский	С	3.006.1-2/82.1-1-31.0	Листок Л31-3... Л31-15, Л31-3а... Л31-15а, Л31г-3... Л31г-15.	Старая	Лист	Листов
И.контр. Утянцев	У			Р	1	3
Тя.контр. Урятецкий	У			ГОБСТРОИ СССР ХАРЬКОВСКИЙ ПРОМСТРОИНИИПРОЕКТ		
Ст.наж. Утянцев	У					
Исполн. Ляпун	Л					
Провер. Попов	П					

Имя, № подл. Подпись и дата. Вых. №

Формат	Этаж	Для исполнения с порядковым номером	Обозначение	Кол.	Примеч.
А4		- 12	3.006.1-2/82.1-3-04.0-51	1	С2-30-2
		- 13		53	1 С2-30-4
		- 14		54	1 С2-30-5
		- 15		34	1 С2-27-5
		- 16		35	1 С2-27-6
		- 17		36	1 С2-27-7
		Поз. 4. СЕТКА			
			С4-36... С4-36-4		
			С4-83... С4-83-4		
А4		- 00, - 06	3.006.1-2/82.1-3-07.0-064	2	С4-36
		- 01, - 07		065	2 С4-36-1
		- 02, - 08		066	2 С4-36-2
		- 03, - 04, - 09, - 10		067	2 С4-36-3
		- 05, - 11		068	2 С4-36-4
А4		- 12	3.006.1-2/82.1-3-08.0-101	2	С4-83
		- 13		102	2 С4-83-1
		- 14		103	2 С4-83-2
		- 15, - 16		104	2 С4-83-3
		- 17		105	2 С4-83-4
		Поз. 5. СЕТКА			
			С5-4, С5-8		
А4		- 00...-02,-06...-08	3.006.1-2/82.1-3-09.0-3	1	С5-4
		- 12...-14		7	1 С5-8
		-03...-05,-03...-14,-15...-17			отсутствует
		Поз. 6. ЧАРКАС			
			плоский КрЗ, КрЗ-1, КрЗ-2		
А4		- 03, - 09	3.006.1-2/82.1-3-10.0-07	16	КрЗ
		- 04, - 10		08	16 КрЗ-1
		- 05, - 11		09	16 КрЗ-2
				Лист	
3.006.1-2/82.1-1-31.0				2	

Имя на листе. Указывать и для листа Имя. Имя. Имя.

Формат	Этаж	Для исполнения с порядковым номером	Обозначение	Кол.	Примеч.
А4		- 15	3.006.1-2/82.1-3-10.0-07	4	КрЗ
		- 16		08	4 КрЗ-1
		- 17		09	4 КрЗ-2
		Поз. 10. ПЕЛЯ			
			УП1-4, УП1-10		
А4		- 00...-11	1.400-9, В.І	4	УП1-10
		- 12...-17	то же	2	УП1-4
		Поз. 11. СТЕРЖЕНЬ			
			арматурный		
А4		- 00...-11	3.006.1-2/82.1-3-00.2-06	20	
		- 12...-17	то же	6	
		Поз. 12. СТЕРЖЕНЬ			
			арматурный		
А4		- 00...-02,-06...-08	3.006.1-2/82.1-3-00.2-09	10	Ф-4
		- 12...-14	то же	4	Ф-4
		- 03...-05,-09...-11,-15...-16			отсутствует
		Поз. 13. НЕДЕЛНЕ			
			закладное М-2		
А4		- 06...-11	3.006.1-2/82.1-3-11.0-1	4	М-2
		- 00...-05,-12...-17			отсутствует
		Поз. 14. СТЕРЖЕНЬ			
			арматурный		
А4		- 03...-05,-09...-11	3.006.1-2/82.1-3-00.2-10	5	
		- 15...-17		11	5
		- 00...-02,-06...-08,-10...-14			отсутствует
		МАТЕРИАЛ			
			БЕТОН		
		- 00, - 01, - 06, - 07	М200	2,25	м ³
		- 02...-05,-08...-11	М400	2,25	м ³
		- 12, - 13	М200	0,56	м ³
		- 14...-17	М400	0,56	м ³
				Лист	
3.006.1-2/82.1-1-31.0				3	

Рис. 1

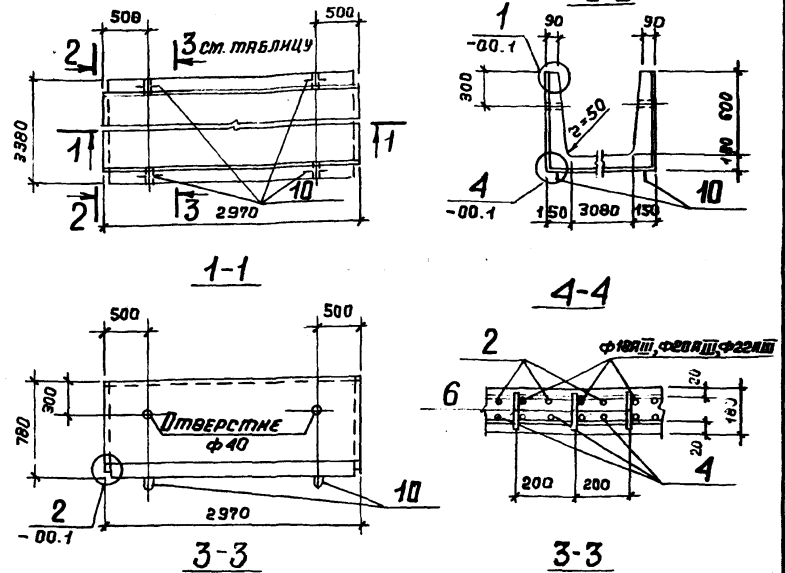


Схема армирования №1

Схема армирования №2

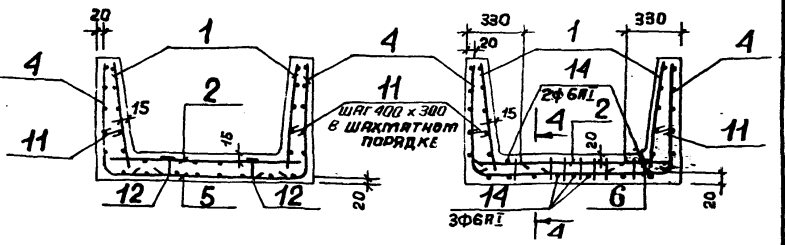


Рис. 2

Остальное смотрите Рис.1

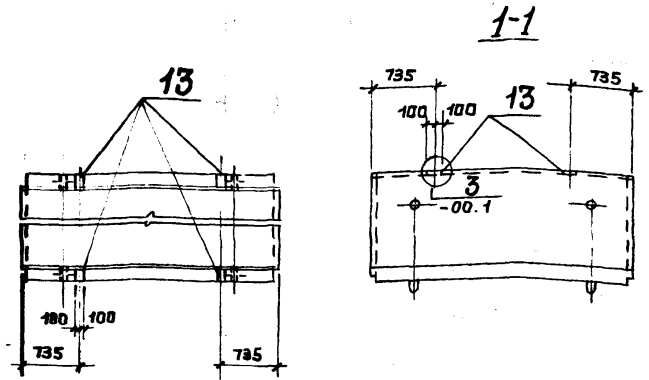
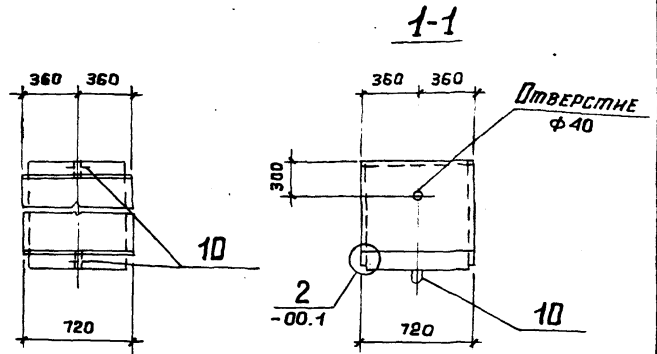


Рис. 3

Остальное смотрите Рис.1



Таблицу исполнений смотрите на листе 3.

Иск. отд.	Бродский	
И. контр.	Уланцева	
Ил. констр.	Короточкин	
Ст. инж.	Уланцева	
Исполн.	Лягукин	
Провер.	Полова	

3.006.1-2/82.1-1-31.ОСБ

Литоки
Л31-3... Л31-15,
Л31-3а... Л31-15а,
Л31г-3... Л31г-15.
Сборочный чертеж

Старая	Листа	Листов
Р	табл.	
Лист 1	Листов 3	
ГЭССТРОЙ ГЭСР УДЪРЪКОВСКИЙ ПРОЕКТ РОИНИИПРОЕКТ		

3.006.1-2/82.1-1-31.ОСБ

Лист 2

Формат	Экз.	Для исполнения с порядковым номером	Обозначение	Кол.	Примеч.
А4	-13		3.006.1-2/82.1-3-04.0-52	1	С2-30-3
	-14			-54	1 С2-30-5
	-15, -16			-46	1 С2-29-4
	-17			-47	1 С2-29-5
	Поз. 4. Сетка				
			С4-37... С4-37-4		
			С4-84... С4-84-4		
А4	-00, -06		3.006.1-2/82.1-3-07.0-069	2	С4-37
	-01, -07			-070	2 С4-37-1
	-02, -08			-071	2 С4-37-2
	-03, -09			-072	2 С4-37-3
	-04, -05, -10, -11			-073	2 С4-37-4
А4	-12		3.006.1-2/82.1-3-08.0-106	2	С4-84
	-13			-107	2 С4-84-1
	-14			-108	2 С4-84-2
	-15			-109	2 С4-84-3
	-16, -17			-110	2 С4-84-4
	Поз. 5. Сетка				
			С5-4, С5-8		
А4	-00...-02, -06...-08		3.006.1-2/82.1-3-09.0-3	1	С5-4
	-12...-14			-7	1 С5-8
	-03...-05, -09...-11, -15...-17				отсутствует
	Поз. 6. Киряс				
			плоский Кр.3, Кр3-1		
А4	-03, -04, -09, -10		3.006.1-2/82.1-3-10.0-07	16	Кр3
	-05, -11			-08	16 Кр3-1
	-15, -16			-07	4 Кр3
	-17			-08	4 Кр3-1
	-00...-02, -06...-08, -12...-14				отсутствует
					Лист
3.006.1-2/82.1-1-32.0					2

Формат	Экз.	Для исполнения с порядковым номером	Обозначение	Кол.	Примеч.
			Поз.10. Петля		УП1-6, УП1-12
А4	-00...-11				1.400-9, В, I
	-12...-17				то же
	Поз.11. Стержень				арматурный
А4	-00...-11		3.006.1-2/82.1-3-00.2-06	30	
	-12...-17				то же
	Поз.12. Стержень				арматурный
А4	-00...-02, -06...-08		3.006.1-2/82.1-3-00.2-03	10	Ф-4
	-12...-14				то же
	-03...-05, -09...-11, -15...-17				отсутствует
	Поз.13. Изделие				закладное М-2
А4	-06...-11		3.006.1-2/82.1-3-11.0-1	4	М-2
	-00...-05, -12...-17				отсутствует
	Поз.14. Стержень				арматурный
А4	-03...-05, -09...-11		3.006.1-2/82.1-3-00.2-10	5	
	-15...-17				-11
	-00...-02, -06...-08, -12...-14				отсутствует
	Материал				
					БЕТОН
			-00, -01, -06, -07	М200	2,16 м ³
			-02...-05, -08...-11	М400	2,46 м ³
			-12, -13	М200	0,62 м ³
			-14...-17	М400	0,62 м ³
					Лист
3.006.1-2/82.1-1-32.0					3

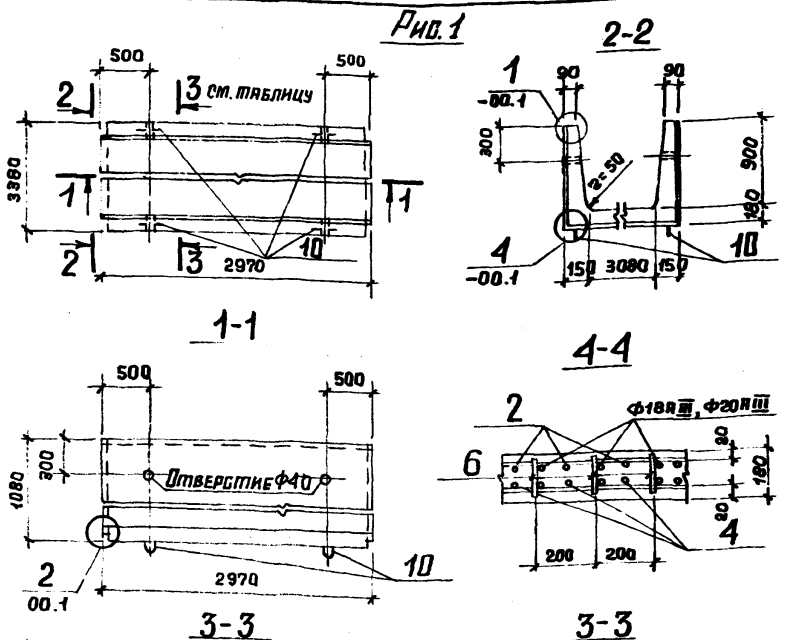


Рис. 1

2-2

1-1

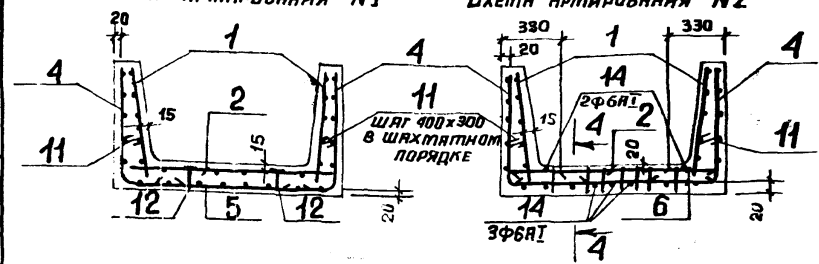
4-4

3-3

3-3

СХЕМА АРМИРОВАНИЯ №1

СХЕМА АРМИРОВАНИЯ №2



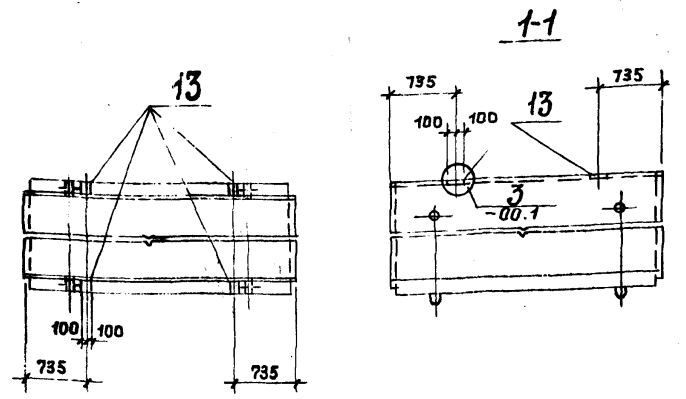
Иж.од.	Бродский	
Ит. конск.	Утянцев	
Ит. конск.	Норотецкий	1/2
Ст.мж.	Утянцев	
Исполн.	Лякуш	
Провер.	Попов	

3.006.1-2/82.1-1-32.ОСБ

Лотки
Л32-3... Л32-15,
Л32-3а... Л32-15а,
Л32г-3... Л32г-15.
Свобочный цемент

Стяга	Масса	Листы.
Р	ст. табл.	
Листы		Листов 3
ГОССТРОЙ ССР. ХАРЬКОВСКИЙ ПРОСТРОЙНИИПРОЕКТ		

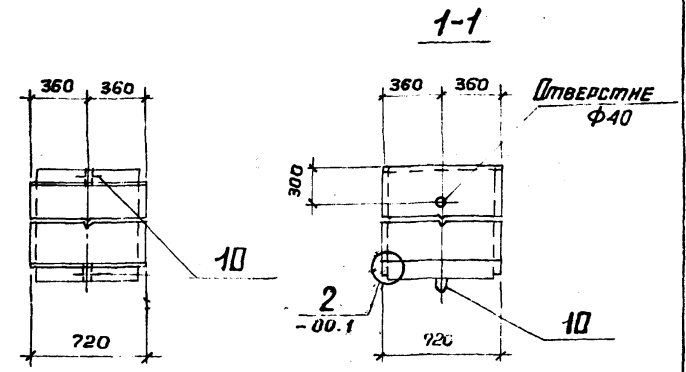
Рис. 2
ОСТАЛЬНОЕ СМОТРИТЕ РИС. 1



1-1

Рис. 3

ОСТАЛЬНОЕ СМОТРИТЕ РИС. 1



1-1

Таблицу исполнений смотрите на листе 3.

3.006.1-2/82.1-1-32.ОСБ

Иж.пр.вед. Попов и дата Встр. №1

Обозначение	Марка	Рисунк	СХЕМА ВЫКРОИВ.	СХЕМА РАСКЛАДКИ СЕТОК	Масштаб, Т
3.006.1-2/82.1-1-32.0	Л32-3	1	1	9; 11	6,15
-01	Л32-5				
-02	Л32-8				
-03	Л32-11				
-04	Л32-12				
-05	Л32-15				
-06	Л32-3а	2	1	9; 11	6,15
-07	Л32-5а				
-08	Л32-8а				
-09	Л32-11а				
-10	Л32-12а				
-11	Л32-15а				
-12	Л32г-3	3	1	15; 19	1,55
-13	Л32г-5				
-14	Л32г-8				
-15	Л32г-11				
-16	Л32г-12				
-17	Л32г-15				

3.006.1-2/82.1-1-32.0СБ Лист
3

Формат	Зона	Пов.	Обозначение	Наименование	Кол.	Примеч.
				Документация		
А3			3.006.1-2/82.1-1-00.0Т0	ТЕХНИЧЕСКОЕ ОПИСАНИЕ		
А3			3.006.1-2/82.1-1-33.0СБ	СБОРОЧНЫЙ ЧЕРТЕЖ		
А3			3.006.1-2/82.1-1-00.0ВМС	ВЫБОРКА СТАЛИ		
А3			3.006.1-2/82.1-1-00.2	СХЕМА РАСКЛАДКИ СЕТОК		
А3			3.006.1-2/82.1-1-00.3	СХЕМА ФИКСАЦИИ СЕТОК		

Формат	Зона	Пов.	Для исполнения с порядковым номером *)	Обозначение	Кол.	Примеч.
			ПЕРЕМЕННЫЕ ДАННЫЕ			
			СБОРОЧНЫЕ ЕДИНИЦЫ			
			Пов.1.Сетка	С1-6, С1-14.		
А4			-00...-11	3.006.1-2/82.1-3-0.10-05	2	С1-6
			-12...-17	-13	2	С1-14
			Пов.2.Сетка	С2-14-1, С2-14-3, С2-14-4, С2-13-3... С2-13-5, С2-30-1, С2-30-3, С2-30-4, С2-29-3... С2-29-5		
А4			-00, -06	3.006.1-2/82.1-3-03.0-30	1	С2-14-1
			-01, -07	-32	1	С2-14-3
			-02, -08	-33	1	С2-14-4
			-03, -09	-25	1	С2-13-3
			-04, -10	-26	1	С2-13-4
			-05, -11	-27	1	С2-13-5

*) Основное исполнение, не имеющее порядкового номера, обозначено 00.

Нач. отд. Бродский	К. контр. Утянцева	Дж. контр. Норотецкий	Ст. инж. Утянцева	Исполн. Лялун	Провер. Полова	3.006.1-2/82.1-1-33.0	Лоток Л33-3... Л33-15, Л33-3а... Л33-15а, Л33г-3... Л33г-15	Старая	Лист	Листов
								Р	1	3
								ГОССТРОИ СССР ХАРЬКОВСКИЙ ПРОМСТРОИНИИПРОЕКТ		

Имя и Ф.И.О. лиц, подготовивших и давших автографы, и дата

Имя и Ф.И.О. лиц, подписавших и дату

Исполнит. Этаж	Для исполнения с порядковым номером	Позначение	Кол.	Примеч.
АЧ	-12	3.006.1-2/82.1-3-04.0-50	1	С2-30-1
	-13		-52	1 С2-30-3
	-14		-53	1 С2-30-4
	-15		-45	1 С2-29-3
	-16		-46	1 С2-29-4
	-17		-47	1 С2-29-5
	Поз.4.Сетка	С4-38...С4-38-4		
		С4-85...С4-85-4		
АЧ	-00,-06	3.006.1-2/82.1-3-07.0-07	2	С4-38
	-01,-07		-075	2 С4-38-1
	-02,-08		-076	2 С4-38-2
	-03,-09		-077	2 С4-38-3
	-04,-05,-10,-11		-078	2 С4-38-4
АЧ	-12	3.006.1-2/82.1-3-08.0-11	2	С4-85
	-13		-112	2 С4-85-1
	-14		-113	2 С4-85-2
	-15		-114	2 С4-85-3
	-16,-17		-115	2 С4-85-4
	Поз.5.Сетка	С5-4, С5-8		
АЧ	-00...-02,-06...-08	3.006.1-2/82.1-3-09.0-3	1	С5-4
	-12,-13,-14		-7	1 С5-8
	Поз.6.Наркас	плоский Кр3, Кр3-1, Кр3-3		
АЧ	-03,-09	3.006.1-2/82.1-3-10.0-10	16	Кр3-3
	-04,-10		-07	16 Кр3
	-05,-11		-08	16 Кр3-1
3.006.1-2/82.1-1-33.0				Лист 2

Исполнит. Этаж	Для исполнения с порядковым номером	Позначение	Кол.	Примеч.
АЧ	-15	3.006.1-2/82.1-3-10.0-10	4	Кр3-3
	-16		-07	4 Кр3
	-17		-08	4 Кр3-1
	Поз.10.Пятна	УП1-6, УП1-12		
АЧ	-00...-11	1.400-9, В. I	4	УП1-12
	-12...-17	то же	2	УП1-6
	Поз.11.Стержень	арматурный		
АЧ	-00...-11	3.006.1-2/82.1-3-00.2-07	40	
	-12...-17	то же	8	
	Поз.12.Стержень	арматурный		
АЧ	-00...-02,-06...-08	3.006.1-2/82.1-3-00.2-03	10	Ф-4
	-12...-14		-03	4 Ф-4
	-03...-05,-09...-11,-15...-17	отсутствует		
	Поз.13.Кладки	закладное М-2		
АЧ	-06...-11	3.006.1-2/82.1-3-11.0-1	4	М-2
	-00...-05,-12...-17	отсутствует		
	Поз.14.Стержень	арматурный		
АЧ	-03...-05,-09...-11	3.006.1-2/82.1-3-00.2-10	5	
	-15...-17		-11	5
	-00...-02,-06...-08,-12...-14	отсутствует		
	МАТЕРИАЛ			
		БЕТОН		
	-00,-01,-06,-07		М200	2,76 м³
	-02...-05,-08...-11		М400	2,76 м³
	-12,-13		М200	0,69 м³
	-14...-17		М400	0,69 м³
3.006.1-2/82.1-1-33.0				Лист 3

Имеются в наличии: Лопатки и дрота. Бетон. нив. л. 8

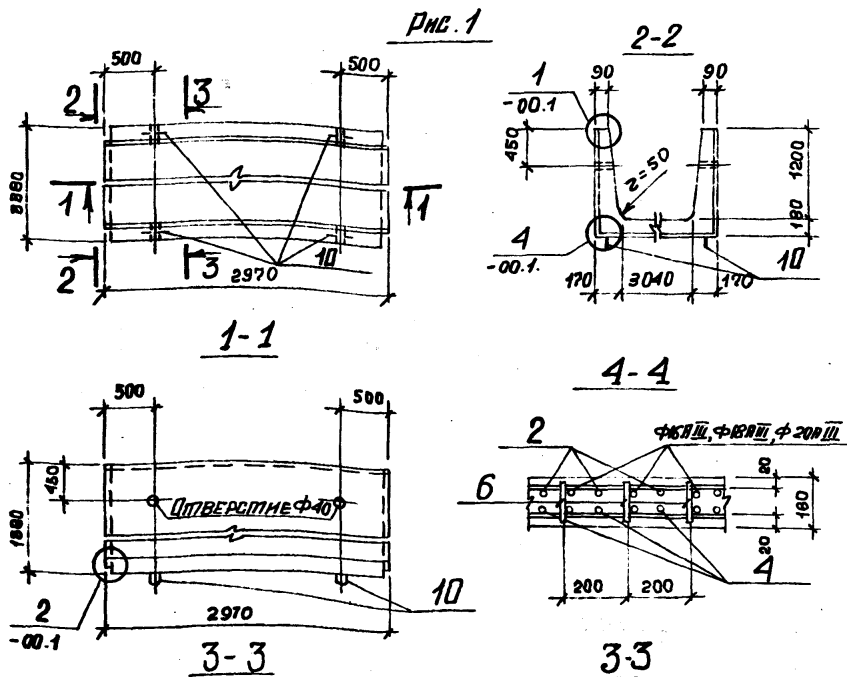


Рис. 1

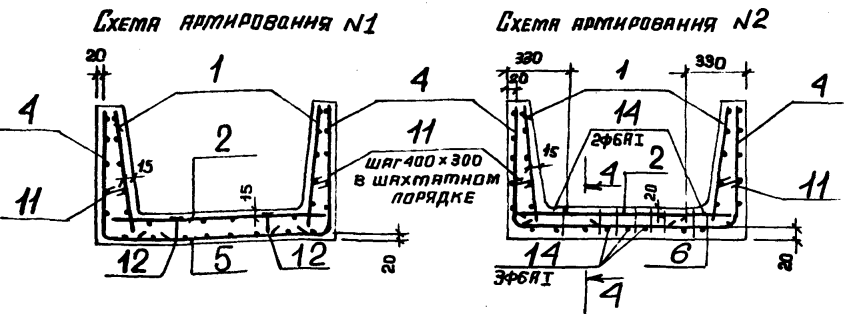


СХЕМА АРМИРОВАНИЯ №1

СХЕМА АРМИРОВАНИЯ №2

Инв. код	Бродский		3.006.1-2-82.1-1-33.0СБ ЛИСТОВ Л33-3...Л33-15, Л33-3а...Л33-15а, Л33г-3...Л33г-15, СБОРОЧНЫЙ ЧЕРТЕЖ.	Станд.	Лист 1	Листов 3	
И. выпр.	Уланцева			Р	см.		
Л. конст.	Норотецкий				табл.		
Ст. мск.	Уланцева						
Исполн.	Ляпки						
Провер.	Погова						
			ГОССТРОЙ СССР ХАРЬКОВСКИЙ ПРОМСТРОИНИПРОЕКТ				

Инв. № подл. Подпись и дата

Рис. 2
ОСТАЛЬНЫЕ СМОТРИТЕ РИС. 1

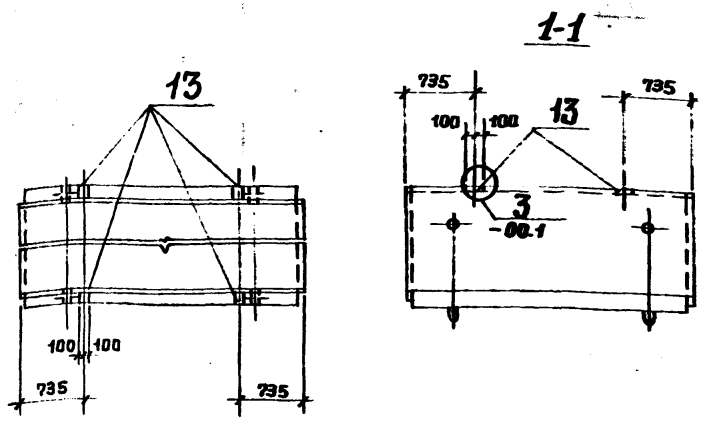
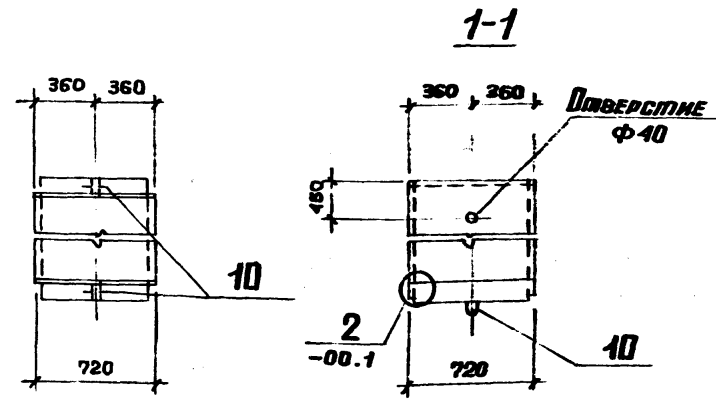


Рис. 3
ОСТАЛЬНЫЕ СМОТРИТЕ РИС. 1



Таблицу исполнений смотрите на листе 3.

Инв. № подл. Подпись и дата

3.006.1-2/82.1-1-33.0СБ		Лист 2
-------------------------	--	-----------

Обозначение	Марка	Рисунок	Схема арматур.	Схема раскладки сеток	Масса, т
3.006.1-2/82.1-1-33.0	ЛЗЗ-3	1	1	9; 11	6,90
-01	ЛЗЗ-5				
-02	ЛЗЗ-8				
-03	ЛЗЗ-11				
-04	ЛЗЗ-12				
-05	ЛЗЗ-15				
-06	ЛЗЗ-3а	2	1	9; 11	6,90
-07	ЛЗЗ-5а				
-08	ЛЗЗ-8а				
-09	ЛЗЗ-11а				
-10	ЛЗЗ-12а				
-11	ЛЗЗ-15а	3	1	15; 19	1,73
-12	ЛЗЗg-3				
-13	ЛЗЗg-5				
-14	ЛЗЗg-8				
-15	ЛЗЗg-11				
-16	ЛЗЗg-12				
-17	ЛЗЗg-15				

3.006.1-2/82.1-1-33.0СБ Лист 3

Исполн.	Дата	№	Обозначение	Наименование	Кол.	Примеч.
<u>Документация</u>						
АЗ			3.006.1-2/82.1-1-00.0ТО	МЕХАНИЧЕСКОЕ ОПИСАНИЕ		
АЗ			3.006.1-2/82.1-1-34.0СБ	СБОРОЧНЫЙ ЧЕРТЕЖ		
АЗ			3.006.1-2/82.1-1-00.0Вте	ВЫБОРКА СТАЛИ		
АЗ			3.006.1-2/82.1-1-00.2	СХЕМА РАСКЛАДКИ СЕТОК		
АЗ			3.006.1-2/82.1-1-00.3	СХЕМА ФИКСАЦИИ СЕТОК		
Исполн.	Дата		Для исполнения с порядковым номером *)	Обозначение	Кол.	Примеч.
<u>Переменные данные</u>						
<u>Сборочные единицы</u>						
<u>Лист 1. Сетка</u>				С1-7, С1-15		
АЧ			-00... -11	3.006.1-2/82.1-3-0.10-06	2	С1-7
			-12... -17		2	С1-15
<u>Лист 2. Сетка</u>				С2-14, С2-14-2, С2-14-4		
				С2-13-3, С2-13-4, С2-30, С2-30-2,		
				С2-30-4, С2-29-3, С2-29-4		
АЧ			-00, -06	3.006.1-2/82.1-3-03.0-29	1	С2-14
			-01, -07		1	С2-14-2
			-02, -08		1	С2-14-4
			-03, -09		1	С2-13-3
			-04, -05, -10, -11		1	С2-13-4
АЧ			-12	3.006.1-2/82.1-3-04.0-49	1	С2-30
*) Основное исполнение, не имеющее порядкового номера, обозначено 00.						
Исполн.	Дата	Исполн.	Дата	3.006.1-2/82.1-1-34.0 Листок ЛЗ4-3... ЛЗ4-15, ЛЗ4-3а... ЛЗ4-15а, ЛЗ4g-3... ЛЗ4g-15.		
Исполн.	Дата	Исполн.	Дата			
Исполн.	Дата	Исполн.	Дата			
Исполн.	Дата	Исполн.	Дата			
Исполн.	Дата	Исполн.	Дата			
				Старый лист	Листов	Листов
				Р	1	3
				ГОСТРОЙ ССРП ХАРЬКОВСКИЙ ПРОМСТРОИНИПРОЕКТ		

Формат Элемент	Для исполнения с порядковым номером	Обозначение	Кол.	Примеч.
АЧ	-13	3.006.1-2/82.1-3-04.0-51	1	С2-30-2
	-14	-53	1	С2-30-4
	-15	-45	1	С2-29-3
	-16,-17	-46	1	С2-29-4
	<i>Поз.4. Сетка</i>	С4-43... С4-43-4		
		С4-90... С4-90-4		
АЧ	-00,-06	3.006.1-2/82.1-3-07.0-098	2	С4-43
	-01,-07	-099	2	С4-43-1
	-02,-08	-100	2	С4-43-2
	-03,-09	-101	2	С4-43-3
	-04,-05,-10,-11	-102	2	С4-43-4
АЧ	-12	3.006.1-2/82.1-3-08.0-195	2	С4-90
	-13	-186	2	С4-90-1
	-14	-137	2	С4-90-2
	-15	-138	2	С4-90-3
	-16,-17	-139	2	С4-90-4
		<i>Поз.5. Сетка</i>	С5-4, С5-8	
АЧ	-00...-02,-06...-08	3.006.1-2/82.1-3-09.0-3	1	С5-4
	-12...-14	-7	1	С5-8
	-03...-05,-09...-11,-15...-17	отсутствует		
	<i>Поз.6. Кирпич</i>	плоский Кр3, Кр3-1, Кр3-3		
АЧ	-03,-09	3.006.1-2/82.1-3-10.0-10	16	Кр3-3
	-04,-10	-07	16	Кр3
	-05,-11	-08	16	Кр3-1
	-15	-10	4	Кр3-3
	-16	-07	4	Кр3

3.006.1-2/82.1-1-34.0

Лист
2

Формат Элемент	Для исполнения с порядковым номером	Обозначение	Кол.	Примеч.
АЧ	-17	3.006.1-2/82.1-3-10.0-08	4	Кр3-1
	-00...-02,-06...-10,-12...-14	отсутствует		
	<i>Поз.10. Петля</i>	УП1-6, НУП1		
АЧ	-00...-11	3.006.1-2/82.1-3-17.0	4	НУП1
	-12...-17	1.400-9, В. I	2	УП1-6
	<i>Поз.11. Стержень</i>	арматурный		
АЧ	-00...-11	3.006.1-2/82.1-3-00.2-07	45	
	-12...-17	то же	10	
	<i>Поз.12. Стержень</i>	арматурный		
АЧ	-00...-02,-06...-08	3.006.1-2/82.1-3-00.2-03	10	Ф-4
	-12...-14	то же	4	Ф-4
	-03...-05,-09...-11,-15...-17			
	<i>Поз.13. Наделка</i>	закладное М-2		
АЧ	-06...-11	3.006.1-2/82.1-3-11.0-1	4	М-2
	-08...-05,-12...-17	отсутствует		
	<i>Поз.14. Стержень</i>	арматурный		
АЧ	-03...-05,-09...-11	3.006.1-2/82.1-3-00.2-10	5	
	-15...-17	-11	5	
	-00...-02,-06...-08,-12...-14	отсутствует		
	<i>МАТЕРИАЛ</i>			
		<i>Бетон</i>		
	-00,-01,-06,-07	М200	3,09	м ³
	-02...-05,-08...-11	М400	3,09	м ³
	-12,-13	М200	0,77	м ³
	-14...-17	М400	0,77	м ³

3.006.1-2/82.1-1-34.0

Лист
3

Рис. 1

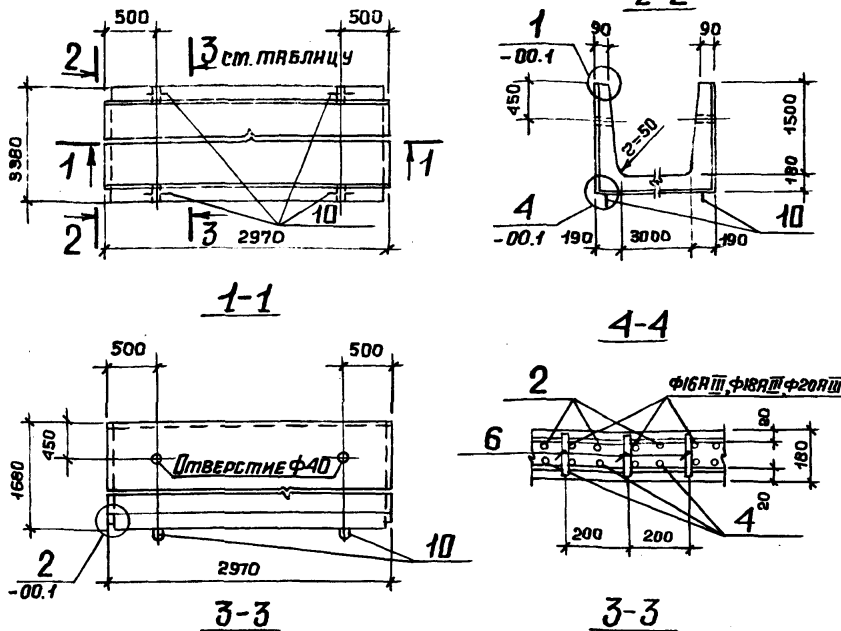
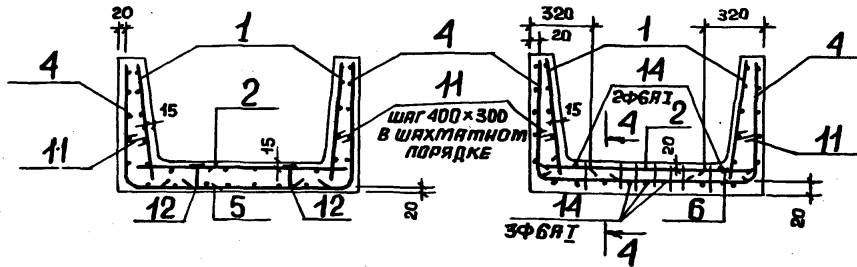


СХЕМА АРМИРОВАНИЯ №1

СХЕМА АРМИРОВАНИЯ №2



Нач. отд.	Бродский	
Н.контр.	Утянцев	
Л.контр.	Коротецкий	
Ст. инж.	Утянцев	
Исполн.	Ляпунов	
Провер.	Попов	

3.006.1-2/82.1-1-34.ОСБ

Лоток
Л34-3... Л34-15.
Л34-3а... Л34-15а.
Л34г-3... Л34г-15.
Сборочный чертеж.

Стандия	Масштаб	Масштаб
	см.	табл.

Лист 1 Листов 3

ГОСТРОЙ СССР
ХАРЬКОВСКИЙ
ПРОЕКТИРОВАНИИПРОЕКТ

Рис. 2

Остальное смотрите рис. 1

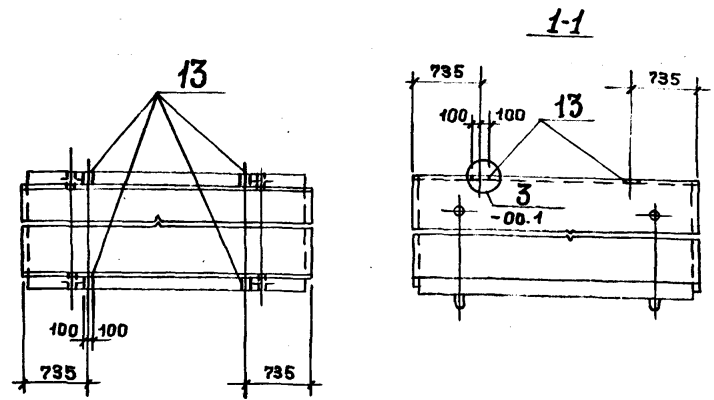
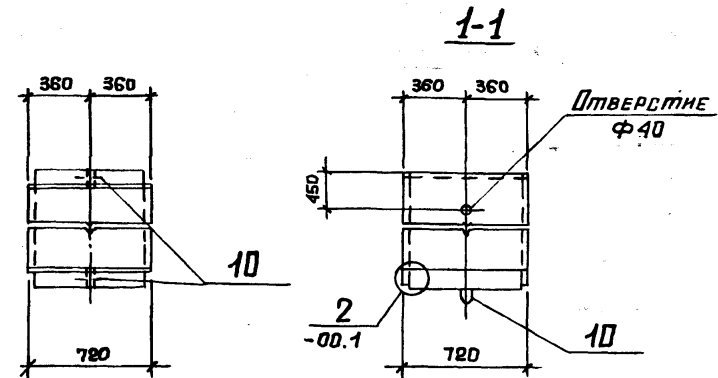


Рис. 3

Остальное смотрите рис. 1



Таблицу исполненной смотрите на листе 3.

3.006.1-2/82.1-1-34.ОСБ

Копировала: Четаева.

20007-01 89

Инв. № тех. зад. (подпись и дата) Взял. инв. №

Лист 2

Имя и Ф.И.О. проекти. Ведущего и прораба
Всего листов 12

Обозначение	Марка	Рисунок	Схема армиров.	Схема раскладки сеток	Масштаб, Т
3.006.1-2/82.1-1-34.0	ЛЭА-3	1	1	9; 11	7.73
-01	ЛЭА-5				
-02	ЛЭА-8				
-03	ЛЭА-11				
-04	ЛЭА-12				
-05	ЛЭА-15				
-06	ЛЭА-3а	2	1	9; 11	7.73
-07	ЛЭА-5а				
-08	ЛЭА-8а				
-09	ЛЭА-11а				
-10	ЛЭА-12а				
-11	ЛЭА-15а				
-12	ЛЭ4г-3	3	1	15; 19	1.93
-13	ЛЭ4г-5				
-14	ЛЭ4г-8				
-15	ЛЭ4г-11		2	16	
-16	ЛЭ4г-12				
-17	ЛЭ4г-15				
3.006.1-2/82.1-1-34.0СБ					Лист 3

Формат Зона	Лист	Обозначение	Наименование	Кол.	Примеч.
			<u>Документация</u>		
А3		3.006.1-2/82.1-1-00.0ТО	Техническое описание		
А3		3.006.1-2/82.1-1-35.0СБ	Сборочный чертеж		
А3		3.006.1-2/82.1-1-00.0 ВМС	Выборка стали		
А3		3.006.1-2/82.1-1-00.2	Схема раскладки сеток		
А3		3.006.1-2/82.1-1-00.3	Схема фиксации сеток		
Формат Зона		Для исполнения с порядковым номером*)	Обозначение	Кол.	Примеч.
		<u>Переменные данные</u>			
		<u>Сборочные единицы</u>			
		<u>Поз.1. Сетка</u>			
			С1-8, С1-12		
А4		-00...-11	3.006.1-2/82.1-3-01.0-07	2	С1-8
		-12...-17		2	С1-12
		<u>Поз.2. Сетка</u>			
			С2-15-1, С2-15-4, С2-14-4... С2-14-6, С2-31-3, С2-31-4, С2-30-4... С2-30-6		
А4		-00, -06	3.006.1-2/82.1-3-03.0-37	1	С2-15-1
		-01, -07		40	С2-15-4
		-02, -08		33	С2-14-4
		-03, -04, -09, -10		34	С2-14-5
		-05, -11		35	С2-14-6
А4		-12	3.006.1-2/82.1-3-04.0-59	1	С2-31-3
*) Основное исполнение, не имеющее порядкового номера, обозначено 00.					
Имя и Ф.И.О. прораба	Имя и Ф.И.О. проекти.	Имя и Ф.И.О. Бродский И.Контр. Улянцева И.Контр. Коромецкий Ст. инж. Улянцева Инж. Липкин Провер. Попов	Листок ЛЭ5-3... ЛЭ5-15, ЛЭ5-3а... ЛЭ5-15а, ЛЭ5г-3... ЛЭ5г-15	Страница 1	Лист 7 Листов 3
3.006.1-2/82.1-1-35.0				ГОССТРОЙ СССР ХАРЬКОВСКИЙ ПРОМСТРОЙНИИМПРЕКТ	

Формат Зона	Для исполнения с порядковым номером	Обозначение	Кол.	Примеч.
АЧ	-13	3.006.1-2/82.1-3-04.0 - 60	1	С2-31-4
	-14	-53	1	С2-30-4
	-15, -16	-54	1	С2-30-5
	-17	-55	1	С2-30-6
	Поз.4.Сетка	С4-39... С4-39-4 С4-86... С4-86-4		
АЧ	-00, -06	3.006.1-2/82.1-3-07.0 - 079	2	С4-39
	-01, -07	-080	2	С4-39-1
	-02, -08	-081	2	С4-39-2
	-03, -04, -09, -10	-082	2	С4-39-3
	-05, -11	-083	2	С4-39-4
АЧ	-12	3.006.1-2/82.1-3-08.0 - 116	2	С4-86
	-13	-117	2	С4-86-1
	-14	-118	2	С4-86-2
	-15, -16	-119	2	С4-86-3
	-17	-120	2	С4-86-4
	Поз.5.Сетка	С5-5, С5-9		
АЧ	-00, -01, -06, -07	3.006.1-2/82.1-3-09.0 - 4	1	С5-5
	-12, -13	-8	1	С5-9
	-02...-05, -08...-11, -14...-17	отсутствует		
	Поз.6.Жаряк	плоский Кр4, Кр5, Кр5-1		
АЧ	-02, -08	3.006.1-2/82.1-3-10.0 - 11	16	Кр4
	-03, -09	-12	16	Кр5
	-04, -05, -10, -11	-13	16	Кр5-1
	-14	-11	4	Кр4
	-15	-12	4	Кр5

3.006.1-2/82.1-1-35.0

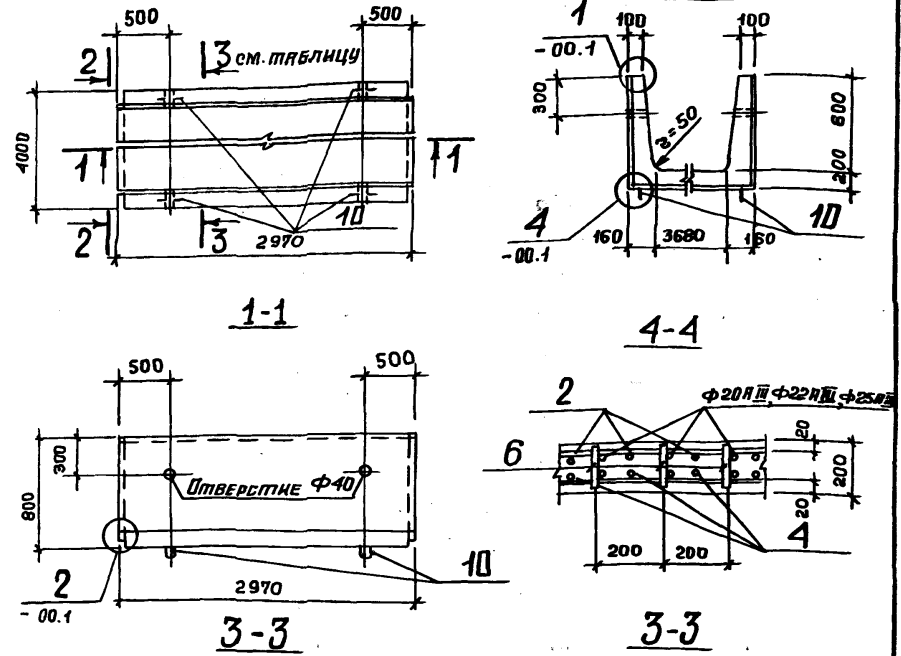
Лист
2

Формат Зона	Для исполнения с порядковым номером	Обозначение	Кол.	Примеч.
АЧ	-16, -17	3.006.1-2/82.1-3-10.0 - 13	4	Кр5-1
	Поз.7.Петля	УП1-6, УП1-12		
АЧ	-00...-11	1.400-9, В.І	4	УП1-12
	-12...-17	то же	2	УП1-6
	Поз.11.Стержень арматурный			
АЧ	-00...-11	3.006.1-2/82.1-3-00.2 - 06	20	
	-12...-17	то же	6	
	Поз.12.Стержень арматурный			
АЧ	-00, -01, -06, -07	3.006.1-2/82.1-3-00.2 - 04	10	Щ-5
	-12, -13	то же	4	Щ-5
	-02...-05, -08...-11, -14...-17	отсутствует		
	Поз.13.Надлежи	закладное М-2		
АЧ	-06...-11	3.006.1-2/82.1-3-11.0 - 1	4	м2
	-00...-05, -12...-17	отсутствует		
	Поз.14.Стержень арматурный			
АЧ	-02...-05, -08...-11	3.006.1-2/82.1-3-00.2 - 10	5	
	-14...-17	-11	5	
	-00, -01, -06, -07, -12, -13	отсутствует		
	Материал	бетон		
	-00, -06	М200	2,88	м ³
	-01, -07	М300	2,88	м ³
	-02...-05, -08...-11	М400	2,88	м ³
	-12	М200	0,72	м ³
	-13	М300	0,72	м ³
	-14...-17	М400	0,72	м ³

3.006.1-2/82.1-1-35.0

Лист
3

Рис. 1 2-2



1-1

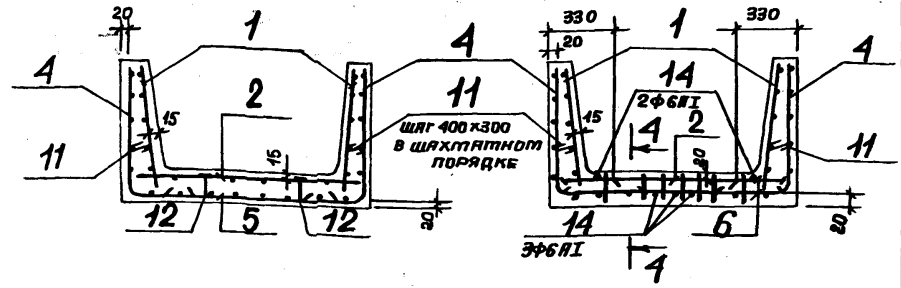
4-4

3-3

3-3

Схема армирования №1

Схема армирования №2



Иск. от	Бродский	
И. контр.	Утанцева	
От. конст.	Коротецкий	
Ст. инж.	Утанцева	
Исполн.	Лалкина	
Провер.	Попова	

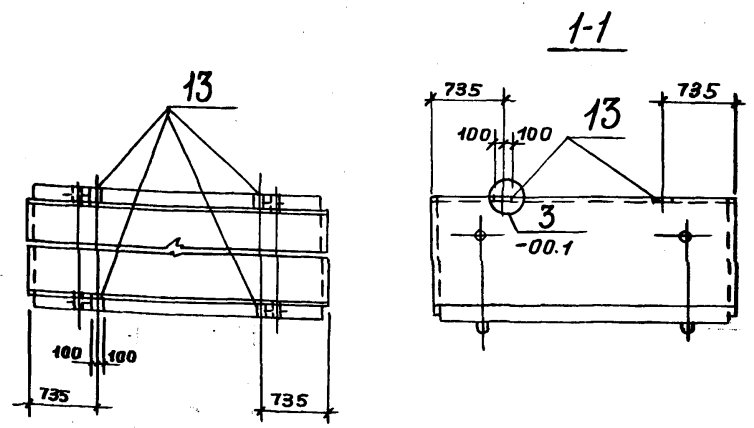
3.006.1-2/82.1-1-35. ОСБ

Литон
Л35-3... Л35-15,
Л35-3а... Л35-15а,
Л35г-3... Л35г-15.
Сборочный чертеж.

Страна	Марка	Масштаб
Р	ст. табл.	
Лист 1	Листов 3	

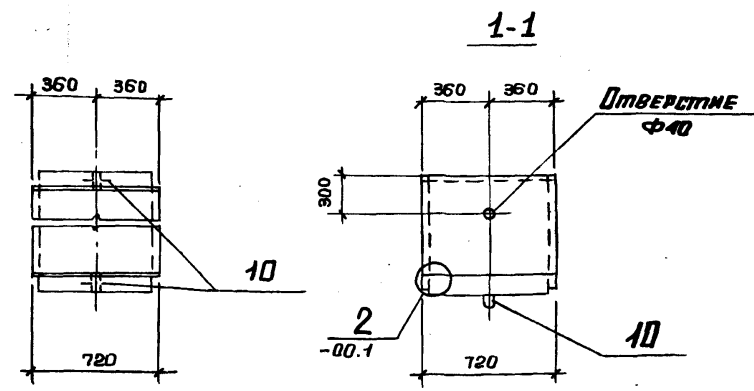
ГОСТРОЙ СССР
ХАРЬКОВСКИЙ
ПРОМСТРОЙНИИПРОЕКТ

Рис. 2
Остальное смотрите Рис. 1



1-1

Рис. 3
Остальное смотрите Рис. 1.



1-1

Таблицу исполнений смотрите на листе 3.

3.006.1-2/82.1-1-35. ОСБ

Копировала: Четяева.

20007-01 92

Лист 2

Имя и фамилия
Подпись и дата
Взят. №

ОБОЗНАЧЕНИЕ	МАРКА	РУЧНОК	СХЕМА АРМИРОВ.	СХЕМА РАСКЛАДКИ СЕТОК	МАССА, Т
3.006.1-2/82.1-1-35.0	Л35-3	1	1	9; 11	7,20
-01	Л35-5				
-02	Л35-8				
-03	Л35-11				
-04	Л35-12				
-05	Л35-15	2	1	9; 11	7,20
-06	Л35-3а				
-07	Л35-5а				
-08	Л35-8а				
-09	Л35-11а				
-10	Л35-12а	2	2	12	1,80
-11	Л35-15а				
-12	Л35г-3	3	1	15; 19	1,80
-13	Л35г-5				
-14	Л35г-8				
-15	Л35г-11				
-16	Л35г-12				
-17	Л35г-15				
3.006.1-2/82.1-1-35.0СБ					Лист 3

Формат Экз	№	ОБОЗНАЧЕНИЕ	НАИМЕНОВАНИЕ	Кол.	Примеч.
<u>ДОКУМЕНТАЦИЯ</u>					
А3		3.006.1-2/82.1-1-00.070	ТЕХНИЧЕСКОЕ ОПИСАНИЕ		
А3		3.006.1-2/82.1-1-36.0СБ	СБОРОЧНЫЙ ЧЕРТЕЖ		
А3		3.006.1-2/82.1-1-00.08ТС	ВЫБОРКА СТАЛИ		
А3		3.006.1-2/82.1-1-00.2	СХЕМА РАСКЛАДКИ СЕТОК		
А3		3.006.1-2/82.1-1-00.3	СХЕМА ФИКСАЦИИ СЕТОК		
Формат Экз		Для исполнения с порядковым номером *)	ОБОЗНАЧЕНИЕ	Кол.	Примеч.
<u>ПЕРЕМЕННЫЕ ДАННЫЕ</u>					
<u>СБОРОЧНЫЕ ЕДИНИЦЫ</u>					
		Поз.1. Сетка	С1-9, С1-13		
А4		-00... -11	3.006.1-2/82.1-3-01.0-08	2	С1-9
		-12... -17	-12	2	С1-13
		Поз.2. Сетка	С2-15-2, С2-15-3, С2-15-5, С2-14-4... С2-14-6, С2-31-1, С2-31-2, С2-31-5, С2-30-4... С2-30-6		
А4		-00, -06	3.006.1-2/82.1-3-03.0-38	1	С2-15-2
		-01, -07	-39	1	С2-15-3
		-02, -08	-41	1	С2-15-5
		-03, -09	-33	1	С2-14-4
		-04, -10	-34	1	С2-14-5
		-05, -11	-35	1	С2-14-6
*) Основное исполнение, не имеющее порядкового номера, обозначено 00.					
Исполн.	Бродский	Б			
И.контр.	Уманцева	У			
И.контр.	Коротецкий	К			
Сл.инж.	Уманцева	У			
Исполн.	Ляпкин	Л			
Провер.	Половин	П			
3.006.1-2/82.1-1-36.0					
Лоток Л36-3... Л36-15, Л36-3а... Л36-15а, Л36г-3... Л36г-15			Страна	Лист	Листов
			1	1	3
			ГОССТРОИ СССР ХАРЬКОВСКИЙ ПРОМСТРОИНИИПРОЕКТ		

Изм. № подл. Подпись и дата. Вост. инв. №2

Формат	Зона	Для исполнения с порядковым номером	Обозначение	Кол.	Примеч.
АЧ		-12	3.006.1-2/82.1-3-04.0-57	1	С2-31-1
		-13		58	С2-31-2
		-14		61	С2-31
		-15		53	С2-30-4
		-16		54	С2-30-5
		-17		55	С2-30-6
		Поз.4. Сетка			
			С4-40...С4-40-3		
			С4-87...С4-87-3		
АЧ		-00, -01, -06, -07	3.006.1-2/82.1-3-07.0-084	2	С4-40
		-02, -08		085	С4-40-1
		-03, -09		086	С4-40-2
		-04, -05, -10, -11		087	С4-40-3
АЧ		-12, -13	3.006.1-2/82.1-3-08.0-121	2	С4-87
		-14		122	С4-87-1
		-15		123	С4-87-2
		-16, -17		124	С4-87-3
		Поз.5. Сетка			
			С5-5, С5-9		
АЧ		-00...-02, -06...-08	3.006.1-2/82.1-3-09.0-4	1	С5-5
		-12...-14		8	С5-9
		-03...-05, -09...-11, -15...-17	отсутствует		
		Поз.6. Клякс			
АЧ		-03, -09	3.006.1-2/82.1-3-10.0-14	16	Кр5-2
		-04, -10		12	Кр5
		-05, -11		13	Кр5-1
		-15		4	Кр5-2
		-16		4	Кр5
3.006.1-2/82.1-1-36.0					Лист 2

Имя, № подл. Подпись и дата Взял инв. №

Формат	Зона	Для исполнения с порядковым номером	Обозначение	Кол.	Примеч.
АЧ		-17	3.006.1-2/82.1-3-10.0-13	4	Кр5-1
		-00...-02, -06...-08, -12...-14	отсутствует		
		Поз.10. Петля			
			УП1-6, НУП1		
АЧ		-00...-11	3.006.1-2/82.1-3-17.0	4	НУП1
		-12...-17		2	УП1-6
		Поз.11. Стержень арматурный			
АЧ		-00...-11	3.006.1-2/82.1-3-00.2-06	30	
		-12...-17		6	то же
		Поз.12. Стержень арматурный			
АЧ		-00...-02, -06...-08	3.006.1-2/82.1-3-00.2-04	10	Щ-5
		-12...-14		4	Щ-5
		-03...-05, -09...-11, -15...-17	отсутствует		
		Поз.13. Изделие			
			закладное М-2		
АЧ		-06...-11	3.006.1-2/82.1-3-11.0-1	4	М-2
		-00...-05, -12...-17	отсутствует		
		Поз.14. Стержень арматурный			
АЧ		-03...-05, -09...-11	3.006.1-2/82.1-3-00.2-10	5	
		-15...-17		5	
		-00...-02, -06...-08, -12...-14	отсутствует		
		Материал			
			бетон		
		-00, -06	М200	3,09	м ³
		-01, -07	М300	3,09	м ³
		-02...-05, -08...-011	М400	3,09	м ³
		-12	М200	0,77	м ³
		-13	М300	0,77	м ³
		-14...-17	М400	0,77	м ³
3.006.1-2/82.1-1-36.0					Лист 3

Обозначение	Марка	Рисунок	Схема арматур.	Схема раскладки сеток	Масса, т
3.006.1-2/82.1-1-36.0	Л36-3	1	1	9; 11	7,73
-01	Л36-5				
-02	Л36-8				
-03	Л36-11				
-04	Л36-12				
-05	Л36-15				
-06	Л36-3а	2	1	9; 11	
-07	Л36-5а				
-08	Л36-8а				
-09	Л36-11а				
-10	Л36-12а				
-11	Л36-15а	2	2	12	
-12	Л36г-3				
-13	Л36г-5	3	1	15; 19	1,93
-14	Л36г-8				
-15	Л36г-11				
-16	Л36г-12				
-17	Л36г-15				
-18	Л36г-16	2	2	16	
-19	Л36г-17				

3.006.1-2/82.1-1-36.0СБ Лист
3

Формат	Экз.	Лист	Обозначение	Наименование	Кол.	Примеч.
<u>Документация</u>						
А3			3.006.1-2/82.1-1-00.0.0.Т.0	Техническое описание		
А3			3.006.1-2/82.1-1-37.0СБ	Сборочный чертеж		
А3			3.006.1-2/82.1-1-00.0ВМС	Выборка стали		
А3			3.006.1-2/82.1-1-00.2	Схема раскладки сеток		
А3			3.006.1-2/82.1-1-00.3	Схема фиксации сеток		

Формат	Экз.	Для исполнения с порядковым номером*)	Обозначение	Кол.	Примеч.
<u>Переменные данные</u>					
<u>Сборочные единицы</u>					
		Поз.1. Сетка	С1-6, С1-14		
А4		-00...-11	3.006.1-2/82.1-3-01.0-05	2	С1-6
		-12...-17		2	С1-14
		Поз.2. Сетка	С2-15-2, С2-15-3, С2-15-5, С2-14-3... С2-14-5, С2-31-1, С2-31-2, С2-31-5, С2-30-3... С2-30-5		
А4		-00, -06	3.006.1-2/82.1-3-03.0-38	1	С2-15-2
		-01, -07		1	С2-15-3
		-02, -08		1	С2-15-5
		-03, -09		1	С2-14-3
		-04, -10		1	С2-14-4
		-05, -11		1	С2-14-5

*) Основное исполнение, не имеющее порядкового номера, обозначено 00.

Исполн. Бродский	Л						
Л. контр. Утянцева	Л						
Л. констр. Ковалецкий	Л						
Ст. ниже. Утянцева	Л						
Исполн. Ляпкин	Л						
Провер. Попова	Л						
3.006.1-2/82.1-1-37.0				Лоток		Стяжка	
				Л37-3... Л37-15,		Р 1 Э	
				Л37-3а... Л37-15а,		ГОСТРОЙ СССР	
				Л37г-3... Л37г-15.		ХАРЬКОВСКИЙ	
						ПРОМСТРОЙНИИПРОЕКТ	

Имя и подл. Подпись и дата вкл. инв. №

Код	Зона	Для исполнения с порядковым номером	Обозначение	Кол.	Примеч.
АЧ		- 12	3.006.1-2/82.1-3-04.0-57	1	С2-31-1
		- 13		-59 1	С2-31-2
		- 14		-61 1	С2-31-5
		- 15		-52 1	С2-30-3
		- 16		-53 1	С2-30-4
		- 17		-54 1	С2-30-5
		Поз.4.Сетка			
			С4-41...С4-41-4		
			С4-88...С4-88-4		
АЧ		-00, -06	3.006.1-2/82.1-3-07.0-088	2	С4-41
		-01, -07		-089 2	С4-41-1
		-02, -08		-090 2	С4-41-2
		-03, -04, -09, -10		-091 2	С4-41-3
		-05, -11		-092 2	С4-41-4
АЧ		- 12	3.006.1-2/82.1-3-08.0-125	2	С4-88
		- 13		-126 2	С4-88-1
		- 14		-127 2	С4-88-2
		- 15, -16		-128 2	С4-88-3
		- 17		-129 2	С4-88-4
		Поз.5.Сетка			
			С5-5, С5-9		
АЧ		-00...-02, -06...-08	3.006.1-2/82.1-3-09.0-4	1	С5-5
		- 12... - 14		-8 1	С5-9
		-13...-05, -09...-11, -15...-17			отсутствует
		Поз.6.Киркас			
			плоский Кр5, Кр5-2		
АЧ		- 03, -09	3.006.1-2/82.1-3-10.0-14	16	Кр5-2
		-04, -05, -10, -11		-12 16	Кр5
		-15		-14 4	Кр5-2
3.006.1-2/82.1-3-37.0					Лист 2

Код	Зона	Для исполнения с порядковым номером	Обозначение	Кол.	Примеч.
АЧ		-16, -17	3.006.1-2/82.1-3-10.0-12	4	Кр 5
		-00...-02, -06...-08, -12...-14			отсутствует
		Поз.10.Пелля			
			УП1-6, НУП1		
АЧ		-00...-11	3.006.1-2/82.1-3-17.0	4	НУП1
		-12...-17		1.400-6, 8. I	2 УП1-6
		Поз.11.Стержень арматурный			
АЧ		-00...-11	3.006.1-2/82.1-3-00.2-07	40	
		-12...-17			то же 8
		Поз.12.Стержень арматурный			
АЧ		-00...-02, -06...-08	3.006.1-2/82.1-3-00.2-04	10	Ф-5
		-12...-14		-04 4	Ф-5
		-03...-05, -09...-11, -15...-17			отсутствует
		Поз.13.Изделие			
			закладное М-2		
АЧ		-06...-11	3.006.1-2/82.1-3-11.0-1	4	М-2
		-00...-05, -12...-17			отсутствует
		Поз.14.Стержень арматурный			
АЧ		-03...-05, -09...-11	3.006.1-2/82.1-3-00.2-10	5	
		-15...-17		-11 5	
		-00...-02, -06...-08, -12...-14			отсутствует
		МАТЕРИАЛ			
			Бетон		
		-00, -06		М200	3,42 м³
		-01, -07		М300	3,42 м³
		-02...-05, 08...-011		М400	3,42 м³
		-12		М200	0,86 м³
		-13		М300	0,86 м³
		-14...-17		М400	0,86 м³
3.006.1-2/82.1-3-37.0					Лист 3

Мас. № подл. Подпись и дата. Взап. инв. №

ДВОЗНАЧЕНИЕ	МАРКА	РИСУНОК	СХЕМА АРМИРОВ.	СХЕМА РАСКЛАДКИ СЕТОК	МАССА, Т
3.006.1-2/82.1-1-37.0	Л37-Э	1	1	9; 11	8,55
-01	Л37-5				
-02	Л37-8				
-03	Л37-11				
-04	Л37-12				
-05	Л37-15				
-06	Л37-3а	2	1	9; 11	8,55
-07	Л37-5а				
-08	Л37-8а				
-09	Л37-11а				
-10	Л37-12а				
-11	Л37-15а	3	2	12	2,15
-12	Л37г-3				
-13	Л37г-5				
-14	Л37г-8				
-15	Л37г-11				
-16	Л37г-12				
-17	Л37г-15				

3.006.1-2/82.1-1-37.0СБ

Лист
3

ФОРМАТ	ЭТАП	№	ДВОЗНАЧЕНИЕ	НАИМЕНОВАНИЕ	КОЛ.	ПРИМЕЧ.
				ДОКУМЕНТАЦИЯ		
А3			3.006.1-2/82.1-1-00.0 Т 0	МЕХАНИЧЕСКОЕ ОПИСАНИЕ		
А3			3.006.1-2/82.1-1-38.0 СБ	СБОРОЧНЫЙ ЧЕРТЕЖ		
А3			3.006.1-2/82.1-1-00.0 ВМС	ВЫБОРКА СТАЛИ		
А3			3.006.1-2/82.1-1-00.2	СХЕМА РАСКЛАДКИ СЕТОК		
А3			3.006.1-2/82.1-1-00.3	СХЕМА ФИКСАЦИИ СЕТОК		

ФОРМАТ	ЭТАП	№	ДЛЯ НЕПОЛНЕНИЯ С ПО- РЯДКОВЫМ НОМЕРОМ *)	ДВОЗНАЧЕНИЕ	КОЛ.	ПРИМЕЧ.
				ПЕРЕЧЕННЫЕ ДАННЫЕ		
				СБОРОЧНЫЕ ЕДИНИЦЫ		
				По 1. Сетка С1-7, С1-15		
А4			-00...-11	3.006.1-2/82.1-3-01.0-06	2	С1-7
			-12...-17		-14	2 С1-15
				По 2. Сетка С2-15, С2-15-3, С2-15-4, С2-14-3... С2-14-5, С2-31, С2-31-2, С2-31-4, С2-30-3... С2-30-5		
А4			-00, -06	3.006.1-2/82.1-3-02.0-36	1	С2-15
			-01, -07		-39	1 С2-15-3
			-02, -08		-40	1 С2-15-4
			-03, -09		-32	1 С2-14-3
			-04, -10		-33	1 С2-14-4
			-05, -11		-34	1 С2-14-5

*) ОСНОВНОЕ ИСПОЛНЕНИЕ, НЕ ИМЕЮЩЕЕ ПОРЯДКОВОГО НОМЕРА,
ДВОЗНАЧЕНО 00

Илч. от д. Бродский							
Илч. констр. Улянцева							
Илч. констр. Каротецкий							
Ст. инж. Улянцева							
Исполн. Лялун							
Провер. Попова							
				3.006.1-2/82.1-1-38.0			
				Литак Л38-3... Л38-15, Л38-3а... Л38-15а, Л38г-3... Л38г-15.	Страниц	Лист	Листов
					Р	1	3
					госстрой СССР ХАРЬКОВСКИЙ ПРОСТРОЙНИИПРОЕКТ		

Классификация: Четяева

20007-01 99

Формат Зона	Для исполнения с порядковым номером.	Обозначение	Кол.	Примеч.	
АЧ	- 12	3.006.1-2/82.1-3-04.0-56	1	С2-31	
	- 13		58	1 С2-31-2	
	- 14		60	1 С2-31-4	
	- 15		52	1 С2-30-3	
	- 16		53	1 С2-30-4	
	- 17		54	1 С2-30-5	
	Поз.4. Сетка		С4-42... С4-42-4		
		С4-89... С4-89-4			
АЧ	-00, -06	3.006.1-2/82.1-3-07.0-093	2	С4-42	
	-01, -07		094	2 С4-42-1	
	-02, -08		095	2 С4-42-2	
	-03, -04, -09, -10		096	2 С4-42-3	
	-05, -11		097	2 С4-42-4	
АЧ	- 12	3.006.1-2/82.1-3-08.0-130	2	С4-89	
	- 13		131	2 С4-89-1	
	- 14		132	2 С4-89-2	
	- 15, - 16		133	2 С4-89-3	
	- 17		134	2 С4-89-4	
	Поз.5. Сетка		С5-5, С5-9		
	АЧ	-00...-02,-06...-08	3.006.1-2/82.1-3-09.0-4	1	С5-5
-12...-14			8	1 С5-9	
-03...-05,-09...-11,-15...-17				отсутствует	
Поз.6. Кирпась		плоский Кр5, Кр5-3			
АЧ	-03, -09	3.006.1-2/82.1-3-10.0-15	16	Кр5-3	
	-04, -05, -10, -11		12	16 Кр5	
	-15		15	4 Кр5-3	
3.006.1-2/82.1-1-38.0				Лист 2	

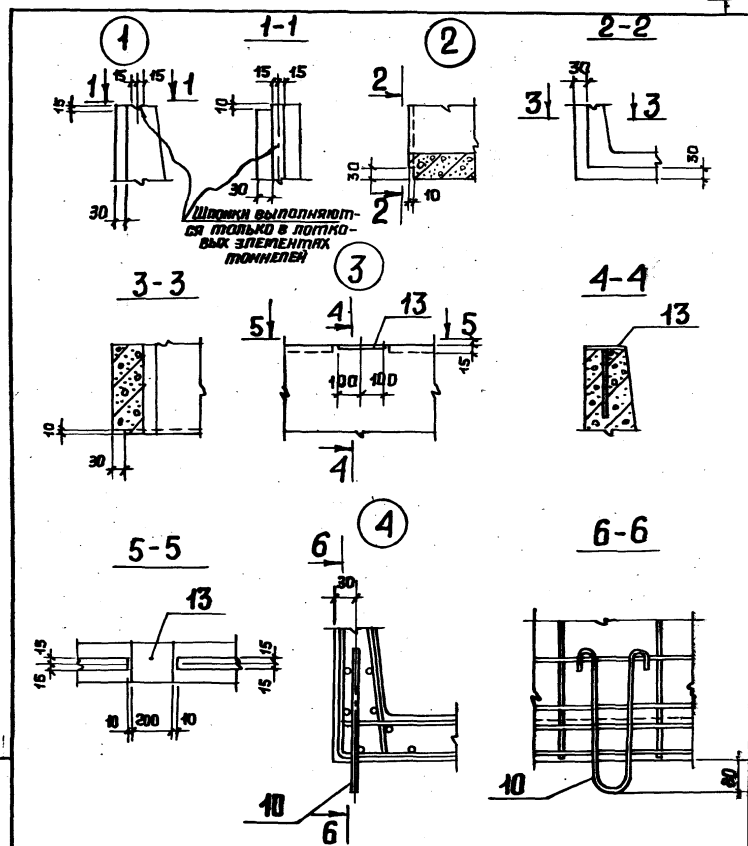
Формат Зона	Для исполнения с порядковым номером	Обозначение	Кол.	Примеч.
АЧ	- 16, - 17	3.006.1-2/82.1-3-10.0 - 12	4	Кр5
	-00...-02,-06...-08,-12...-14			отсутствует
		Поз.10. Плиты		
АЧ	-00...-11	3.006.1-2/82.1-3-17.0	4	Кр5
	-12...-17	1.400-6, В. I	2	Кр5-8
		Поз.11. Стержень		
АЧ	-00...-11	3.006.1-2/82.1-3-00.2-88	45	
	-12...-17		10	то же
		Поз.12. Стержень		
АЧ	-00...-02,-06...-08	3.006.1-2/82.1-3-00.2-04	10	Ф-5
	-12...-14		4	Ф-5
	-03...-05,-09...-11,-15...-17			отсутствует
		Поз.13. Кладки		
АЧ	-06...-11	3.006.1-2/82.1-3-11.0-1	4	М-2
	-00...-05,-12...-17			отсутствует
		Поз.14. Стержень		
АЧ	-03...-05,-09...-11	3.006.1-2/82.1-3-00.2-10	5	
	-15...-17		5	-11
	-00...-02,-06...-08,-12...-14			отсутствует
		Материал		
		Бетон		
	-00,-06		М200	3,75 м³
	-01,-07		М300	3,75 м³
	-02...-05,-08...-011		М400	3,75 м³
	-12		М200	0,94 м³
	-13		М300	0,94 м³
	-14...-17		М400	0,94 м³
3.006.1-2/82.1-1-38.0				Лист 3

Име. не подл. Подпись и штамп

Обозначение	Марка	Разносок	Схемы армирования	Схемы раскладок сеток	Масса, т
3.006.1-2/82.1-1-38.0	ЛЗ8-3	1	1	9; 11	9,38
-01	ЛЗ8-5				
-02	ЛЗ8-8				
-03	ЛЗ8-11				
-04	ЛЗ8-12		2	12	
-05	ЛЗ8-15				
-06	ЛЗ8-3а				
-07	ЛЗ8-5а		1	9; 11	
-08	ЛЗ8-8а				
-09	ЛЗ8-11а		2	12	
-10	ЛЗ8-12а				
-11	ЛЗ8-15а	3	1	15; 19	2,35
-12	ЛЗ8г-3				
-13	ЛЗ8г-5				
-14	ЛЗ8г-8		2	16	
-15	ЛЗ8г-11				
-16	ЛЗ8г-12				
-17	ЛЗ8г-15				

3.006.1-2/82.1-1-38.0СБ

Лист 3



Исполн. [Signature]

Исполн.	Борский	[Signature]
Исполн.	Углицев	[Signature]
Исполн.	Кортецкий	[Signature]
Исполн.	Углицев	[Signature]
Исполн.	Ладун	[Signature]
Исполн.	Лопов	[Signature]

3.006.1-2/82.1-1-00.1

Узлы 1... 4

Страна	Лист	Листов
Р		1
ГОСТРОЙ ССР ХАРЬКОВСКИЙ ПРОЕКТИРОВАНИИПРОЕКТ		

20807-01

Исполн. [Signature]

СХЕМА 1

План раскладки верхних сеток длиной 6 м при отсутствии стыков.

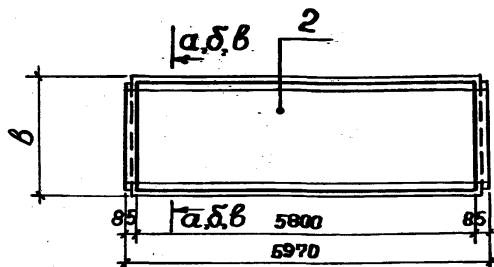


СХЕМА 2

План раскладки угловых сеток длиной 6 м при отсутствии стыков

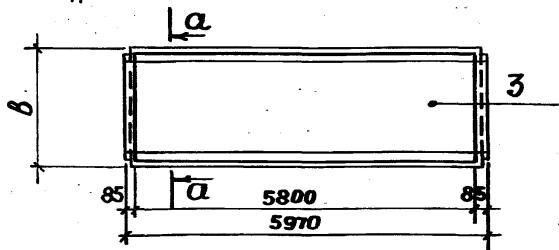


СХЕМА 3

План раскладки верхних сеток длиной 3 м при стыке в продольном направлении.

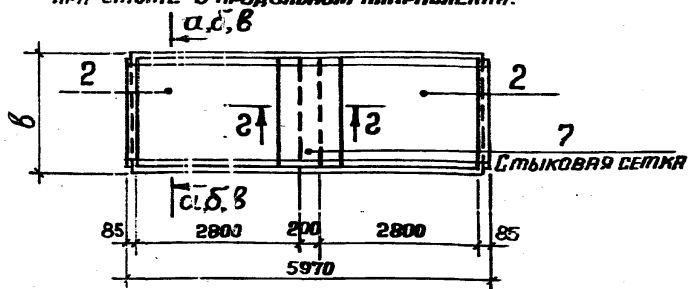


СХЕМА 4

План раскладки угловых сеток длиной 3 м при стыке в продольном направлении.

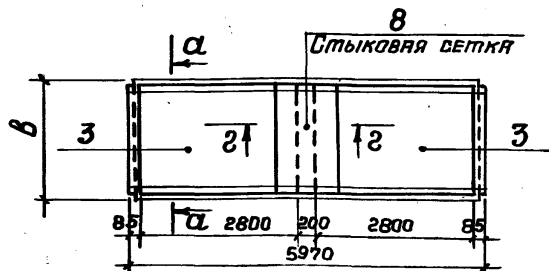


СХЕМА 5

План раскладки угловых сеток длиной 6 м при стыке в поперечном направлении.

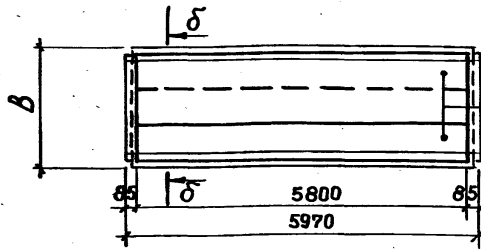


СХЕМА 6

План раскладки угловых сеток длиной 3 м при стыках в продольном и поперечном направлениях.

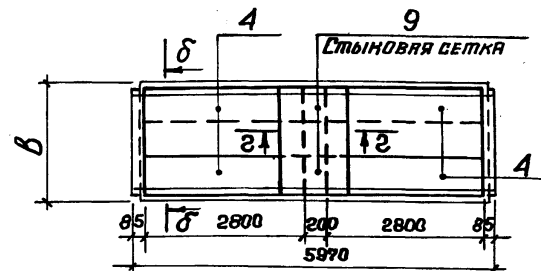
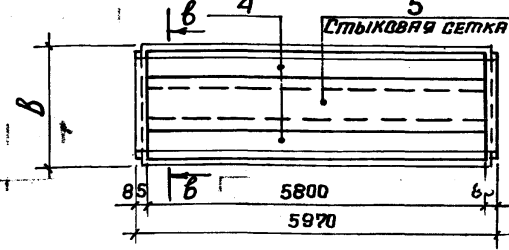


СХЕМА 7

План раскладки угловых сеток длиной 6 м при стыке в поперечном направлении.



Инж. отд.	Иродский	
Н. констр.	Утанцева	
В. констр.	Коротецкий	
Ст. инж.	Утанцева	
Исполн.	Лялук	
Проверил	Лилова	

3.006.1-2/82.1-1-00.2

**Схемы
раскладки
сеток**

Страница	Лист	Листов
Р	1	3
Госстрой СССР ХАРЬКОВСКИЙ ПРОЕКТНО-ИЗЫСКАТЕЛЬСКИЙ ИНСТИТУТ		

СХЕМА 8

План раскладки угловых сеток длиной 3 м при стыках в продольном и поперечном направлениях.

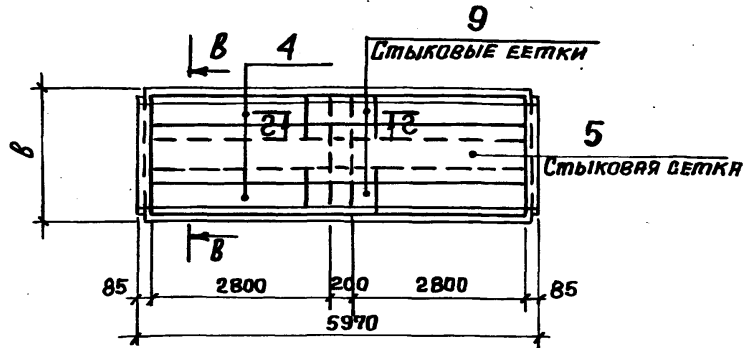


СХЕМА 9

План раскладки верхних сеток длиной 3 м при отсутствии стыков.

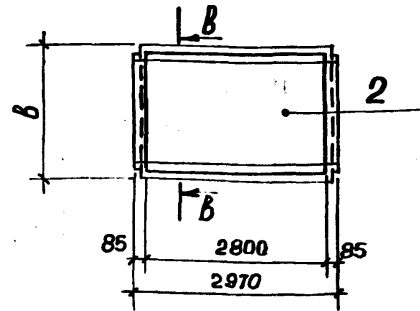


СХЕМА 10

План раскладки верхних и угловых сеток длиной 3 м при стыке в поперечном направлении.

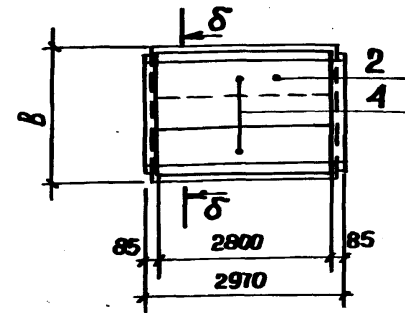


СХЕМА 11

План раскладки угловых сеток длиной 3 м при стыке в поперечном направлении

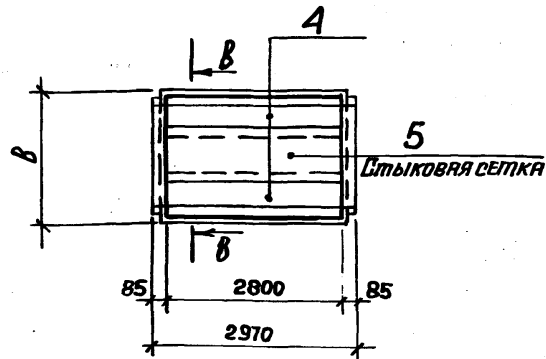


СХЕМА 12

План раскладки верхних и угловых сеток длиной 3 м при отсутствии стыков

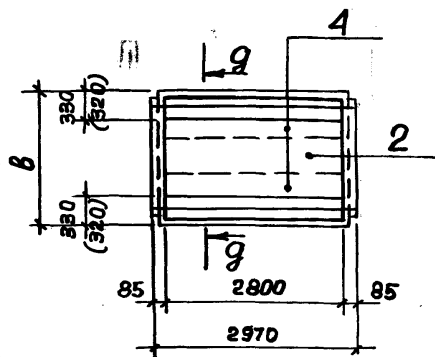


СХЕМА 13

План раскладки верхних и угловых сеток длиной 0,75 м при отсутствии стыков

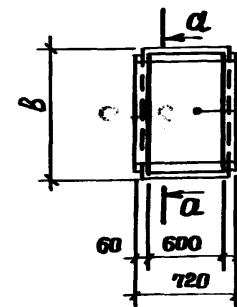
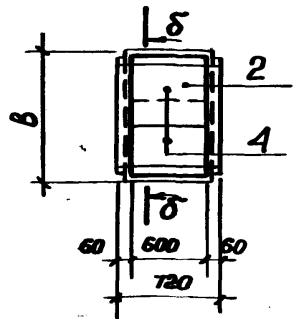


СХЕМА 14

План раскладки верхних и угловых сеток длиной 0,75 м при стыке в поперечном направлении



3.006.1-2/82.1-1-00.2

Лист

2

СХЕМА 15
 План раскладки угловых сеток
 длиной 0,15 м при стыке в по-
 перечном направлении

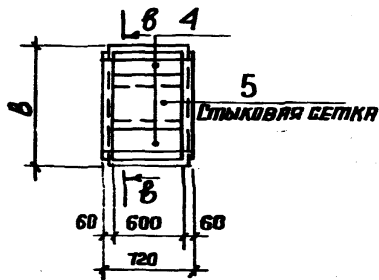


СХЕМА 16
 План раскладки верхних и
 угловых сеток длиной 0,75 м
 при отсутствии стыков

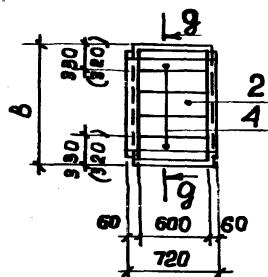
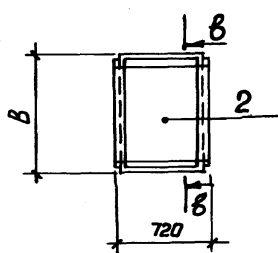


СХЕМА 19
 План раскладки верхних
 сеток длиной 0,75 м при
 отсутствии стыка



2-2
 (при армировании сетками)

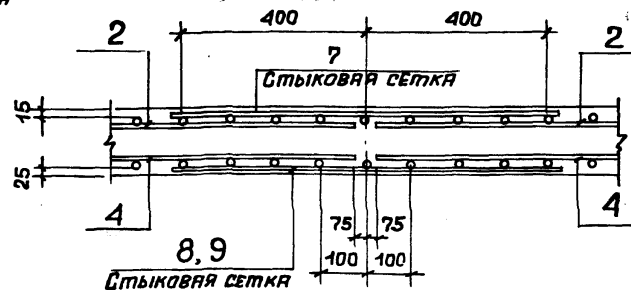


СХЕМА 17
 План раскладки верхних сеток
 длиной 3 м при стыке в продоль-
 ном направлении.

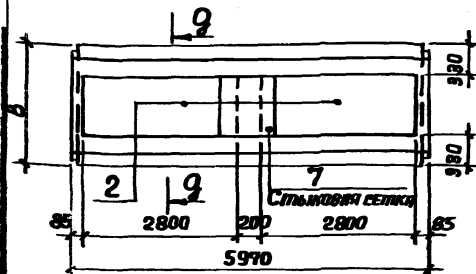
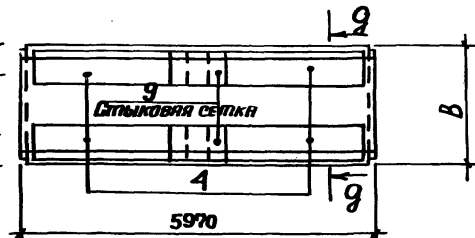
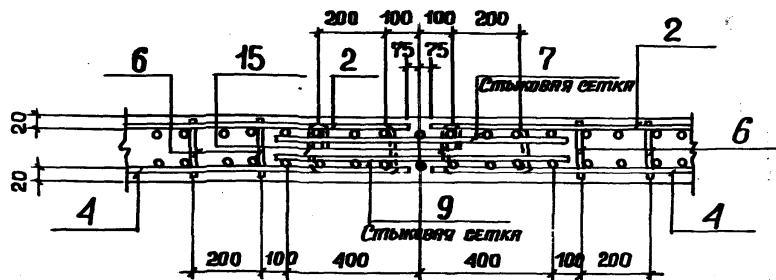


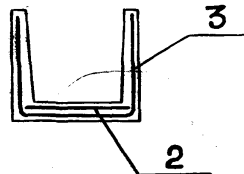
СХЕМА 18
 План раскладки угловых сеток
 длиной 3 м при стыке в про-
 дольном направлении.



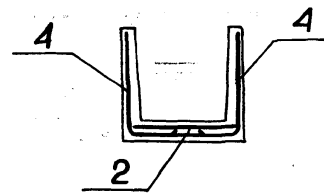
2-2
 (при армировании сетками и каркасами)



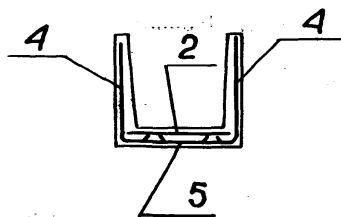
а-а



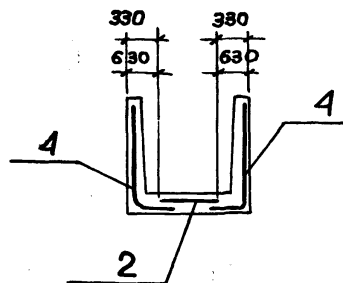
б-б



в-в



г-г



3.006.1-2/82.1-1-00.2

Лист
3

Схема фиксации сеток в лотках
шириной 2400...3600 мм

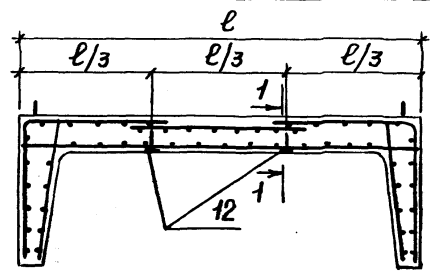
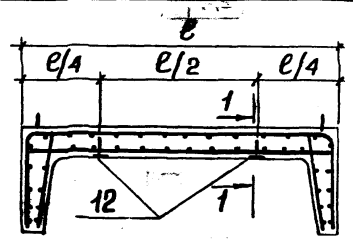
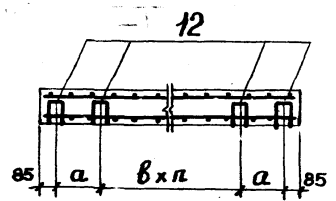


Схема фиксации сеток в лотках
шириной 1200... 2100 мм



1-1



Марка лотка	Размеры, мм		л
	а	б	
Л10... Л21	650	750	6
Л23, Л24	650	750	6
Л22	650	750	2
Л25... Л38	650	750	2
Л10g... Л38g	-	550	1

В лотках, армированных каркасами, фиксаторы (поз. 12) не устанавливаются.

3.006.1-2/82.-1-00.3

СХЕМА
ФИКСАЦИИ СЕТОК

Стандия Лист Листов
р т ф
ГОСТРОЯ СССР
ХАРЬКОВСКИЙ
ПРОЕКТИРОВАНИИПРОЕКТ

Копировала: Четрвея

Марка ЭЛЕМЕНТА	Изделия Арматурные, кг															Изделия Закладные, кг															Всего	Длины расход, кг				
	Арматура класса															Арматура класса																	Прокат стали			
	А-III										А-I					Вр-Т			А-III										А-I					Вст 3 кл 2		
	ГОСТ 5781-82										ГОСТ 5781-82					ГОСТ 6177-80			ГОСТ 5781-82					ГОСТ 5781-82					ГОСТ 390-71 *							
	6	8	10	12	14	16	18	20	22	25	Итого	6	8	10	Итого	3	4	Итого	Всего	8	Итого	8	10	12	14	16	18	20	Итого	6-6			Итого	Всего		
Л1 - 8	9,5	-	-	-	-	-	-	-	-	9,5	-	-	-	-	2,4	-	2,4	11,9	-	-	1,3	-	-	-	-	-	-	1,3	-	-	1,3	13,2				
Л1 - 15	2,7	12,1	-	-	-	-	-	-	-	14,8	-	-	-	-	2,4	-	2,4	17,2	-	-	1,3	-	-	-	-	-	-	1,3	-	-	1,3	18,5				
Л2 - 8	11,5	-	-	-	-	-	-	-	-	11,5	-	-	-	-	2,4	-	2,4	13,9	-	-	1,3	-	-	-	-	-	-	1,3	-	-	1,3	15,2				
Л2 - 15	3,7	13,9	-	-	-	-	-	-	-	17,6	-	-	-	-	2,4	-	2,4	20,0	-	-	1,3	-	-	-	-	-	-	1,3	-	-	1,3	21,3				
Л3 - 8	14,5	-	-	-	-	-	-	-	-	14,5	-	-	-	-	1,2	3,2	4,4	18,9	-	-	-	2,4	-	-	-	-	-	2,4	-	-	2,4	21,3				
Л3 - 15	-	25,7	-	-	-	-	-	-	-	25,7	-	-	-	-	1,2	3,2	4,4	30,1	-	-	-	2,4	-	-	-	-	-	2,4	-	-	2,4	32,3				
Л4 - 8	5,0	20,4	-	-	-	-	-	-	-	25,4	-	-	-	-	1,2	3,7	4,9	30,3	-	-	-	2,4	-	-	-	-	-	2,4	-	-	2,4	32,7				
Л4 - 15	5,0	22,4	-	-	-	-	-	-	-	27,4	-	-	-	-	1,2	4,3	5,5	32,9	-	-	-	2,4	-	-	-	-	-	2,4	-	-	2,4	35,3				
Л5 - 8	5,0	23,9	-	-	-	-	-	-	-	28,9	-	-	-	-	1,2	4,3	5,5	34,4	-	-	-	-	3,9	-	-	-	-	3,9	-	-	3,9	38,3				
Л5 - 15	-	32,8	-	-	-	-	-	-	-	32,8	-	-	-	-	1,2	4,3	5,5	38,3	-	-	-	-	3,9	-	-	-	-	3,9	-	-	3,9	42,2				
Л6 - 5	-	38,4	-	-	-	-	-	-	-	38,4	-	-	-	-	1,2	4,2	5,4	43,8	-	-	-	-	3,9	-	-	-	-	3,9	-	-	3,9	47,7				
Л6 - 8	-	-	59,9	-	-	-	-	-	-	59,9	-	-	-	-	6,3	-	6,3	66,2	-	-	-	-	3,9	-	-	-	-	3,9	-	-	3,9	70,1				
Л6 - 11	-	-	59,9	-	-	-	-	-	-	59,9	-	-	-	-	6,3	-	6,3	66,2	-	-	-	-	3,9	-	-	-	-	3,9	-	-	3,9	70,1				
Л6 - 12	-	-	38,8	30,4	-	-	-	-	-	69,2	5,8	-	-	5,8	0,3	4,2	4,5	79,5	-	-	-	-	3,9	-	-	-	-	3,9	-	-	3,9	83,4				
Л6 - 15	-	-	38,8	30,4	-	-	-	-	-	69,2	5,8	-	-	5,8	0,3	4,2	4,5	79,5	-	-	-	-	3,9	-	-	-	-	3,9	-	-	3,9	83,4				
Л7 - 5	-	41,9	-	-	-	-	-	-	-	41,9	-	-	-	-	1,2	4,8	6,0	47,9	-	-	-	-	3,9	-	-	-	-	3,9	-	-	3,9	51,8				
Л7 - 8	-	-	65,5	-	-	-	-	-	-	65,5	-	-	-	-	-	6,9	6,9	72,4	-	-	-	-	3,9	-	-	-	-	3,9	-	-	3,9	76,3				
Л7 - 11	-	-	65,5	-	-	-	-	-	-	65,5	-	-	-	-	-	6,9	6,9	72,4	-	-	-	-	3,9	-	-	-	-	3,9	-	-	3,9	76,3				
Л7 - 12	-	-	44,4	30,4	-	-	-	-	-	74,8	5,8	-	-	5,8	0,3	4,8	5,1	85,7	-	-	-	-	3,9	-	-	-	-	3,9	-	-	3,9	89,6				

Нач. отд. Бродский
 Н.контр. Уланцева
 Гл. констр. Коротецкий
 Ст. инж. Уланцева
 Неполн. Ляпкун
 Провер. Гурович

3.006.1-2/82.1-1-00.0 ВМС
 Ведомость
 расхода стали на
 элемент
 Страницы: 1 из 23
 Госстандарт СССР
 Харьковский
 Проектный институт

Марка ЭЛЕМЕНТА	ИЗДЕЛИЯ АРМАТУРНЫЕ, КГ																		ИЗДЕЛИЯ ЗАМЛАННЫЕ, КГ										Всего	Общий расход, кг						
	Арматура КЛАССА																		Арматура КЛАССА																	
	А-III									А-I									А-III					А-I							Прокат станд					
	ГОСТ 5781-82									ГОСТ 5781-82									ГОСТ 5781-82					ГОСТ 5781-82							Вст 3 кл 2					
	6	8	10	12	14	16	18	20	22	25	Итого	6	8	10	Итого	3	4	Итого	8	Итого	8	10	12	14	16	18	20	Итого			Б-6	Итого				
Л7-15	-	-	41,4	30,4	-	-	-	-	-	74,8	5,8	-	-	5,8	0,3	4,8	5,1	85,7	-	-	-	-	-	-	-	-	-	-	3,9	-	-	3,9	-	-	3,9	89,6
Л8-5	7,6	39,2	-	-	-	-	-	-	-	46,8	-	-	-	-	4,8	-	4,8	51,6	-	-	-	-	-	-	-	-	-	-	-	-	-	-	-	-	3,9	89,6
Л8-8	-	13,5	61,0	-	-	-	-	-	-	74,5	-	-	-	-	1,2	6,4	7,6	82,1	-	-	-	-	-	-	-	-	-	-	-	-	-	-	-	-	6,1	57,7
Л8-11	-	13,5	61,0	-	-	-	-	-	-	74,5	-	-	-	-	1,2	6,4	7,6	82,1	-	-	-	-	-	-	-	-	-	-	-	-	-	-	-	-	6,1	88,2
Л8-15	-	-	21,1	88,0	-	-	-	-	-	109,1	17,4	-	-	17,4	0,8	2,1	2,9	129,4	-	-	-	-	-	-	-	-	-	-	-	-	-	-	-	-	6,1	88,2
Л9-5	7,6	-	72,0	-	-	-	-	-	-	79,6	-	-	-	-	1,2	7,4	8,6	88,2	-	-	-	-	-	-	-	-	-	-	-	-	-	-	-	-	8,8	97,0
Л9-8	-	13,5	-	104,0	-	-	-	-	-	117,5	20,2	-	-	20,2	2,2	-	2,2	139,9	-	-	-	-	-	-	-	-	-	-	-	-	-	-	-	-	8,8	148,7
Л9-11	-	13,5	-	104,0	-	-	-	-	-	117,5	20,2	-	-	20,2	2,2	-	2,2	139,9	-	-	-	-	-	-	-	-	-	-	-	-	-	-	-	-	8,8	148,7
Л9-15	-	-	21,1	104,0	-	-	-	-	-	125,1	20,2	-	-	20,2	1,0	2,1	3,1	148,4	-	-	-	-	-	-	-	-	-	-	-	-	-	-	-	-	8,8	157,2
Л10-3	-	17,2	45,3	-	-	-	-	-	-	62,5	1,8	-	-	1,8	1,5	4,8	6,3	70,6	-	-	-	-	-	-	-	-	-	-	-	-	-	-	-	3,9	74,5	
Л10-5	-	-	72,1	-	-	-	-	-	-	72,1	1,8	-	-	1,8	-	7,5	7,5	81,4	-	-	-	-	-	-	-	-	-	-	-	-	-	-	-	3,9	85,3	
Л10-8	-	-	45,3	-	52,8	-	-	-	-	98,1	9,2	-	-	9,2	0,4	4,8	5,2	112,5	-	-	-	-	-	-	-	-	-	-	-	-	-	-	-	3,9	116,4	
Л10-11	-	-	-	65,2	52,8	-	-	-	-	118,0	22,3	-	-	22,3	1,0	-	1,0	141,3	-	-	-	-	-	-	-	-	-	-	-	-	-	-	-	3,9	145,2	
Л10-15	-	-	-	-	88,8	68,8	-	-	-	157,6	22,3	-	-	22,3	1,0	-	1,0	180,9	-	-	-	-	-	-	-	-	-	-	-	-	-	-	-	3,9	184,8	
Л11-3	-	17,2	55,4	-	-	-	-	-	-	72,6	1,8	-	-	1,8	1,5	5,4	6,9	81,3	-	-	-	-	-	-	-	-	-	-	-	-	-	-	-	6,1	87,4	
Л11-5	-	-	26,8	80,0	-	-	-	-	-	106,8	16,6	-	-	16,6	0,8	2,7	3,5	126,9	-	-	-	-	-	-	-	-	-	-	-	-	-	-	-	6,1	133,0	
Л11-8	-	-	-	80,0	52,8	-	-	-	-	132,8	24,0	-	-	24,0	1,2	-	1,2	186,8	-	-	-	-	-	-	-	-	-	-	-	-	-	-	-	6,1	164,1	
Л11-11	-	-	-	-	104,0	-	-	-	-	161,6	24,0	-	-	24,0	1,2	-	1,2	236,0	-	-	-	-	-	-	-	-	-	-	-	-	-	-	-	6,1	192,9	
Л11-15	-	-	-	-	-	20,8	-	-	-	210,8	24,0	-	-	24,0	1,2	-	1,2	236,0	-	-	-	-	-	-	-	-	-	-	-	-	-	-	-	6,1	242,1	
Л12-3	-	10,4	66,6	-	-	-	-	-	-	107,0	1,8	-	-	1,8	10,3	1,0	11,3	120,1	-	-	-	-	-	-	-	-	-	-	-	-	-	-	-	8,8	128,9	
Л12-5	-	23,2	26,8	-	-	-	-	-	-	116,6	1,8	-	-	1,8	8,8	3,7	12,5	130,9	-	-	-	-	-	-	-	-	-	-	-	-	-	-	-	8,8	139,7	
Л12-8	-	23,2	-	86,8	-	-	-	-	-	110,0	19,0	-	-	19,0	3,8	1,0	4,8	133,8	-	-	-	-	-	-	-	-	-	-	-	-	-	-	-	8,8	142,6	
Л12-11	-	23,2	-	131,8	-	-	-	-	-	158,0	19,0	-	-	19,0	3,8	1,0	4,8	181,8	-	-	-	-	-	-	-	-	-	-	-	-	-	-	-	8,8	198,2	
Л12-12	-	23,2	-	-	-	-	-	-	-	206,8	26,6	-	-	26,6	3,8	1,0	4,8	238,2	-	-	-	-	-	-	-	-	-	-	-	-	-	-	-	8,8	247,0	

3.006.1-2/82.1-1-00.0 ВМС Лист
2

Эль. 4-1-10000. 10000. 0 400000

Марка ЭЛЕМЕНТА	Изделия арматурные, кг															Изделия закладные, кг										Общий расход, кг						
	Арматура класса															Арматура класса											Прямой стержень	Всего				
	А-III															А-I													Вст. Экл 2			
	ГОСТ 5781-82															ГОСТ 5781-82											ГОСТ 5781-82			ГОСТ 380-71*		
	6	8	10	12	14	16	18	20	22	25	Итого	6	8	10	Итого	3	4	Итого	6	Итого	8	10	12	14	16				18		20	Итого
ЛН2-15	-	23,2	-	-	-	-	-	-	-	206,8	26,6	-	-	26,6	3,8	1,0	4,8	238,2	-	-	-	-	-	-	8,8	-	-		8,8	-	-	8,8
ЛН3-3	9,7	80,6	-	-	-	-	-	-	-	90,3	2,0	-	-	2,0	8,7	1,2	9,9	102,2	-	-	-	-	-	-	12,2	-	-	12,2	-	-	12,2	114,4
ЛН3-5	-	48,0	77,6	-	-	-	-	-	-	125,6	2,0	-	-	2,0	4,5	8,6	13,1	140,1	-	-	-	-	-	-	12,2	-	-	12,2	-	-	12,2	152,9
ЛН3-8	-	30,8	26,8	112,8	-	-	-	-	-	170,4	22,2	-	-	22,2	4,0	3,9	7,9	200,6	-	-	-	-	-	-	12,2	-	-	12,2	-	-	12,2	212,7
ЛН3-11	-	30,8	26,8	112,8	-	-	-	-	-	170,4	22,2	-	-	22,2	4,0	3,9	7,9	200,6	-	-	-	-	-	-	12,2	-	-	12,2	-	-	12,2	212,7
ЛН3-15	-	30,8	-	151,6	-	-	-	-	-	182,4	29,6	-	-	29,6	4,4	1,2	5,6	217,6	-	-	-	-	-	-	12,2	-	-	12,2	-	-	12,2	229,8
ЛН4-3	-	36,8	-	48,0	-	-	-	-	-	84,8	10,7	-	-	10,7	4,1	-	4,1	99,6	-	-	-	-	-	-	8,8	-	-	8,8	-	-	8,8	108,4
ЛН4-5	-	-	57,2	48,0	-	-	-	-	-	105,2	10,7	-	-	10,7	0,5	6,4	6,9	122,8	-	-	-	-	-	-	8,8	-	-	8,8	-	-	8,8	131,6
ЛН4-8	-	-	57,2	65,4	-	-	-	-	-	122,6	10,7	-	-	10,7	0,5	6,4	6,9	140,2	-	-	-	-	-	-	8,8	-	-	8,8	-	-	8,8	149,0
ЛН4-11	-	-	57,2	-	-	85,4	-	-	-	142,6	10,7	-	-	10,7	0,5	6,4	6,9	160,2	-	-	-	-	-	-	8,8	-	-	8,8	-	-	8,8	169,0
ЛН4-12	-	-	-	82,4	-	-	-	133,4	-	215,8	19,4	15,6	-	35,0	1,3	-	1,3	252,1	-	-	-	-	-	-	8,8	-	-	8,8	-	-	8,8	260,9
ЛН4-15	-	-	-	82,4	-	-	-	133,4	-	215,8	19,4	15,6	-	35,0	1,3	-	1,3	252,1	-	-	-	-	-	-	8,8	-	-	8,8	-	-	8,8	260,9
ЛН5-3	-	-	62,8	48,0	-	-	-	-	-	110,8	10,7	-	-	10,7	0,5	6,4	6,9	128,4	-	-	-	-	-	-	8,8	-	-	8,8	-	-	8,8	137,2
ЛН5-3а	-	-	62,8	48,0	-	-	-	-	-	110,8	10,7	-	-	10,7	0,5	6,4	6,9	128,4	0,8	0,8	-	-	-	-	8,8	-	-	8,8	2,4	2,4	12,0	140,4
ЛН5-5	-	-	-	138,4	-	-	-	-	-	138,4	28,1	-	-	28,1	1,3	-	1,3	167,8	-	-	-	-	-	-	8,8	-	-	8,8	-	-	8,8	176,6
ЛН5-5а	-	-	-	138,4	-	-	-	-	-	138,4	28,1	-	-	28,1	1,3	-	1,3	167,8	0,8	0,8	-	-	-	-	8,8	-	-	8,8	2,4	2,4	12,0	179,8
ЛН5-8	-	-	-	90,4	65,4	-	-	-	-	155,8	28,1	-	-	28,1	1,3	-	1,3	185,2	-	-	-	-	-	-	8,8	-	-	8,8	-	-	8,8	194,0
ЛН5-8а	-	-	-	90,4	65,4	-	-	-	-	155,8	28,1	-	-	28,1	1,3	-	1,3	185,2	0,8	0,8	-	-	-	-	8,8	-	-	8,8	2,4	2,4	12,0	197,2
ЛН5-11	-	-	-	-	123,6	85,4	-	-	-	209,0	28,1	-	-	28,1	1,3	-	1,3	238,4	-	-	-	-	-	-	8,8	-	-	8,8	-	-	8,8	247,2
ЛН5-11а	-	-	-	-	123,6	85,4	-	-	-	209,0	28,1	-	-	28,1	1,3	-	1,3	238,4	0,8	0,8	-	-	-	-	8,8	-	-	8,8	2,4	2,4	12,0	250,4
ЛН5-12	-	-	-	-	-	161,2	108,0	-	-	269,2	19,4	15,6	-	35,0	1,3	-	1,3	305,5	-	-	-	-	-	-	8,8	-	-	8,8	-	-	8,8	314,3
ЛН5-12а	-	-	-	-	-	161,2	108,0	-	-	269,2	19,4	15,6	-	35,0	1,3	-	1,3	305,5	0,8	0,8	-	-	-	-	8,8	-	-	8,8	2,4	2,4	12,0	317,5
ЛН5-15	-	-	-	-	-	161,2	108,0	-	-	269,2	19,4	15,6	-	35,0	1,3	-	1,3	305,5	-	-	-	-	-	-	8,8	-	-	8,8	-	-	8,8	314,3
ЛН5-15а	-	-	-	-	-	161,2	108,0	-	-	269,2	19,4	15,6	-	35,0	1,3	-	1,3	305,5	0,8	0,8	-	-	-	-	8,8	-	-	8,8	2,4	2,4	12,0	317,5

3.006.1-2/821-1-00.0 ВМС Лист
3

Марка элемента	ИЗДЕЛИЯ АРМАТУРНЫЕ, кг																	ИЗДЕЛИЯ ЗАКЛАДНЫЕ, кг										Объем расклад, кг				
	Арматура класса																	Арматура класса											Прямой стержень			
	А-III										А-I							Всего			Вел. 3 кл 2											
	ГОСТ 5781-82										ГОСТ 5781-82							ГОСТ 5781-82			ГОСТ 380-71*											
	6	8	10	12	14	16	18	20	22	25	Итого	6	8	10	Итого	3	4	Итого	Всего	8	Итого	8	10	12	14	16	18		20	Итого	Б-6	Итого
Л16-3	-	44,5	74,0	-	-	-	-	-	-	118,5	2,0	-	-	2,0	4,2	8,4	12,6	133,1	-	-	-	-	-	-	12,2	-	12,2	-	-	12,2	145,3	
Л16-3а	-	44,5	74,0	-	-	-	-	-	-	118,5	2,0	-	-	2,0	4,2	8,4	12,6	133,1	0,8	0,8	-	-	-	-	-	12,2	-	12,2	2,4	2,4	15,4	148,5
Л16-5	-	23,2	-	101,2	-	-	-	-	-	124,4	22,1	-	-	22,1	4,1	1,0	5,1	151,6	-	-	-	-	-	-	-	12,2	-	12,2	-	-	12,2	163,8
Л16-5а	-	23,2	-	101,2	-	-	-	-	-	124,4	22,1	-	-	22,1	4,1	1,0	5,1	151,6	0,8	0,8	-	-	-	-	-	12,2	-	12,2	2,4	2,4	15,4	167,0
Л16-8	-	23,2	-	-	210,6	-	-	-	-	233,8	30,9	-	-	30,9	3,9	1,0	4,9	269,6	-	-	-	-	-	-	-	12,2	-	12,2	-	-	12,2	281,8
Л16-8а	-	23,2	-	-	210,6	-	-	-	-	233,8	30,9	-	-	30,9	3,9	1,0	4,9	269,6	0,8	0,8	-	-	-	-	-	12,2	-	12,2	2,4	2,4	15,4	285,0
Л16-11	-	23,2	-	-	210,6	-	-	-	-	233,8	30,9	-	-	30,9	3,9	1,0	4,9	269,6	-	-	-	-	-	-	-	12,2	-	12,2	-	-	12,2	281,8
Л16-11а	-	23,2	-	-	210,6	-	-	-	-	233,8	30,9	-	-	30,9	3,9	1,0	4,9	269,6	0,8	0,8	-	-	-	-	-	12,2	-	12,2	2,4	2,4	15,4	285,0
Л16-12	-	23,2	-	-	189,6	108,0	-	-	-	320,8	22,2	15,6	-	37,8	3,9	1,0	4,9	363,5	-	-	-	-	-	-	-	12,2	-	12,2	-	-	12,2	375,7
Л16-12а	-	23,2	-	-	189,6	108,0	-	-	-	320,8	22,2	15,6	-	37,8	3,9	1,0	4,9	363,5	0,8	0,8	-	-	-	-	-	12,2	-	12,2	2,4	2,4	15,4	378,9
Л16-15	-	23,2	-	-	189,6	108,0	-	-	-	320,8	22,2	15,6	-	37,8	3,9	1,0	4,9	363,5	-	-	-	-	-	-	-	12,2	-	12,2	-	-	12,2	375,7
Л16-15а	-	23,2	-	-	189,6	108,0	-	-	-	320,8	22,2	15,6	-	37,8	3,9	1,0	4,9	363,5	0,8	0,8	-	-	-	-	-	12,2	-	12,2	2,4	2,4	15,4	378,9
Л17-3	-	52,1	85,0	-	-	-	-	-	-	137,1	2,0	-	-	2,0	4,8	9,6	14,4	153,5	-	-	-	-	-	-	-	12,2	-	12,2	-	-	12,2	165,7
Л17-3а	-	52,1	85,0	-	-	-	-	-	-	137,1	2,0	-	-	2,0	4,8	9,6	14,4	153,5	0,8	0,8	-	-	-	-	-	12,2	-	12,2	2,4	2,4	15,4	168,9
Л17-5	-	30,8	118,3	-	-	-	-	-	-	149,1	2,0	-	-	2,0	3,0	12,8	15,8	166,9	-	-	-	-	-	-	-	12,2	-	12,2	-	-	12,2	179,1
Л17-5а	-	30,8	118,3	-	-	-	-	-	-	149,1	2,0	-	-	2,0	3,0	12,8	15,8	166,9	0,8	0,8	-	-	-	-	-	12,2	-	12,2	2,4	2,4	15,4	182,3
Л17-8	-	30,8	-	122,4	65,4	-	-	-	-	218,6	34,1	-	-	34,1	4,7	1,2	5,9	258,6	-	-	-	-	-	-	-	12,2	-	12,2	-	-	12,2	270,8
Л17-8а	-	30,8	-	122,4	65,4	-	-	-	-	218,6	34,1	-	-	34,1	4,7	1,2	5,9	258,6	0,8	0,8	-	-	-	-	-	12,2	-	12,2	2,4	2,4	15,4	274,0
Л17-11	-	30,8	-	122,4	65,4	-	-	-	-	218,6	34,1	-	-	34,1	4,7	1,2	5,9	258,6	-	-	-	-	-	-	-	12,2	-	12,2	-	-	12,2	270,8
Л17-11а	-	30,8	-	122,4	65,4	-	-	-	-	218,6	34,1	-	-	34,1	4,7	1,2	5,9	258,6	0,8	0,8	-	-	-	-	-	12,2	-	12,2	2,4	2,4	15,4	274,0
Л17-12	-	30,8	-	-	166,8	85,4	-	-	-	283,0	34,1	-	-	34,1	4,7	1,2	5,9	323,0	-	-	-	-	-	-	-	12,2	-	12,2	-	-	12,2	335,2
Л17-12а	-	30,8	-	-	166,8	85,4	-	-	-	283,0	34,1	-	-	34,1	4,7	1,2	5,9	323,0	0,8	0,8	-	-	-	-	-	12,2	-	12,2	2,4	2,4	15,4	338,4
Л17-15	-	30,8	-	-	166,8	85,4	-	-	-	283,0	34,1	-	-	34,1	4,7	1,2	5,9	323,0	-	-	-	-	-	-	-	12,2	-	12,2	-	-	12,2	335,2
Л17-15а	-	30,8	-	-	166,8	85,4	-	-	-	283,0	34,1	-	-	34,1	4,7	1,2	5,9	323,0	0,8	0,8	-	-	-	-	-	12,2	-	12,2	2,4	2,4	15,4	338,4

3.006.1-2/82.1-1-00.0 ВМС

МАРКА ЭЛЕМЕНТА	ИЗДЕЛИЯ АРМАТУРНЫЕ, кг															ИЗДЕЛИЯ ЗАКЛАДНЫЕ, кг										ПОВИЩ АРХИВ, кг					
	АРМАТУРА КЛАССА															АРМАТУРА КЛАССА											ПРОКАТ СТАЛЬ				
	А-III										А-I					Вр-I			Всего		Всего		Всего								
	ГОСТ 5781-82										ГОСТ 5781-82					ГОСТ 6727-80			ГОСТ 5781-82		ГОСТ 5781-82			ГОСТ 380-11 *							
	6	8	10	12	14	16	18	20	22	25	Итого	6	8	10	Итого	3	4	Итого	Всего	8	Итого	8	10	12	14		16	18	20	Итого	5-6
Л20-3	-	23,2	79,4	56,4	-	-	-	-	-	159,0	10,1	3,8	-	13,9	2,9	9,4	12,3	185,2	-	-	-	-	-	-	12,2	-	12,2	-	-	12,2	197,4
Л20-3а	-	23,2	79,4	56,4	-	-	-	-	-	159,0	10,1	3,8	-	13,9	2,9	9,4	12,3	185,2	0,8	0,8	-	-	-	-	12,2	-	12,2	2,4	2,4	15,4	200,6
Л20-5	-	23,2	79,4	77,0	-	-	-	-	-	179,6	10,1	3,8	-	13,9	2,9	9,4	12,3	205,8	-	-	-	-	-	-	12,2	-	12,2	-	-	12,2	218,0
Л20-5а	-	23,2	79,4	77,0	-	-	-	-	-	179,6	10,1	3,8	-	13,9	2,9	9,4	12,3	205,8	0,8	0,8	-	-	-	-	12,2	-	12,2	2,4	2,4	15,4	221,2
Л20-11	-	23,2	-	114,8	-	100,4	-	-	-	238,4	33,5	3,8	-	37,3	4,1	1,0	5,1	280,8	-	-	-	-	-	-	12,2	-	12,2	-	-	12,2	293,0
Л20-11а	-	23,2	-	114,8	-	100,4	-	-	-	238,4	33,5	3,8	-	37,3	4,1	1,0	5,1	280,8	0,8	0,8	-	-	-	-	12,2	-	12,2	2,4	2,4	15,4	296,2
Л20-12	-	23,2	-	156,4	-	-	157,0	-	-	336,6	23,4	22,0	-	45,4	4,1	1,0	5,1	387,1	-	-	-	-	-	-	12,2	-	12,2	-	-	12,2	399,3
Л20-12а	-	23,2	-	156,4	-	-	157,0	-	-	336,6	23,4	22,0	-	45,4	4,1	1,0	5,1	387,1	0,8	0,8	-	-	-	-	12,2	-	12,2	2,4	2,4	15,4	402,5
Л20-15	-	23,2	-	156,4	-	-	157,0	-	-	336,6	23,4	22,0	-	45,4	4,1	1,0	5,1	387,1	-	-	-	-	-	-	12,2	-	12,2	-	-	12,2	399,3
Л20-15а	-	23,2	-	156,4	-	-	157,0	-	-	336,6	23,4	22,0	-	45,4	4,1	1,0	5,1	387,1	0,8	0,8	-	-	-	-	12,2	-	12,2	2,4	2,4	15,4	402,5
Л21-3	-	30,8	129,8	-	-	-	-	-	-	160,6	-	3,8	-	3,8	4,2	13,3	17,5	181,9	-	-	-	-	-	-	17,2	17,2	-	-	17,2	199,1	
Л21-3а	-	30,8	129,8	-	-	-	-	-	-	160,6	-	3,8	-	3,8	4,2	13,3	17,5	181,9	0,8	0,8	-	-	-	-	17,2	17,2	2,4	2,4	20,4	202,3	
Л21-5	-	30,8	90,6	56,4	-	-	-	-	-	177,8	10,1	3,8	-	13,9	4,7	9,6	14,3	206,0	-	-	-	-	-	-	17,2	17,2	-	-	17,2	223,2	
Л21-5а	-	30,8	90,6	56,4	-	-	-	-	-	177,8	10,1	3,8	-	13,9	4,7	9,6	14,3	206,0	0,8	0,8	-	-	-	-	17,2	17,2	2,4	2,4	20,4	226,4	
Л21-8	-	30,8	-	130,8	-	-	-	-	-	262,0	36,3	3,8	-	40,1	4,7	1,2	5,9	308,0	-	-	-	-	-	-	17,2	17,2	-	-	17,2	325,2	
Л21-8а	-	30,8	-	130,8	-	-	-	-	-	262,0	36,3	3,8	-	40,1	4,7	1,2	5,9	308,0	0,8	0,8	-	-	-	-	17,2	17,2	2,4	2,4	20,4	328,4	
Л21-11	-	30,8	-	130,8	-	-	-	-	-	262,0	36,3	3,8	-	40,1	4,7	1,2	5,9	308,0	-	-	-	-	-	-	17,2	17,2	-	-	17,2	325,2	
Л21-11а	-	30,8	-	130,8	-	-	-	-	-	262,0	36,3	3,8	-	40,1	4,7	1,2	5,9	308,0	0,8	0,8	-	-	-	-	17,2	17,2	2,4	2,4	20,4	328,4	
Л21-12	-	30,8	-	-	178,0	-	127,2	-	-	336,0	26,2	22,0	-	48,2	4,7	1,2	5,9	390,1	-	-	-	-	-	-	17,2	17,2	-	-	17,2	407,3	
Л21-12а	-	30,8	-	-	178,0	-	127,2	-	-	336,0	26,2	22,0	-	48,2	4,7	1,2	5,9	390,1	0,8	0,8	-	-	-	-	17,2	17,2	2,4	2,4	20,4	410,5	
Л21-15	-	30,8	-	-	178,0	-	127,2	-	-	336,0	26,2	22,0	-	48,2	4,7	1,2	5,9	390,1	-	-	-	-	-	-	17,2	17,2	-	-	17,2	407,3	
Л21-15а	-	30,8	-	-	178,0	-	127,2	-	-	336,0	26,2	22,0	-	48,2	4,7	1,2	5,9	390,1	0,8	0,8	-	-	-	-	17,2	17,2	2,4	2,4	20,4	410,5	
Л22-3	-	31,8	50,8	-	-	-	-	-	-	82,6	-	2,1	-	2,1	2,8	6,1	8,9	93,6	-	-	-	-	-	-	8,8	-	8,8	-	-	8,8	102,4
Л22-3а	-	31,8	50,8	-	-	-	-	-	-	82,6	-	2,1	-	2,1	2,8	6,1	8,9	93,6	0,8	0,8	-	-	-	-	8,8	-	8,8	2,4	2,4	12,0	105,6

3.006.1-2/82.1-1-00.0 ВМС Лист
6

Марка ЭЛЕМЕНТА	ИЗДЕЛИЯ АРМАТУРНЫЕ, кг																	ИЗДЕЛИЯ ЗАКЛАДНЫЕ, кг										Общий расход, кг						
	Арматура класса																	Арматура класса											Прокат стали					
	А-III											А-I			Вр-I			ВСЕГО	А-III			А-I				Вст3 кл 2								
	ГОСТ 5781-82											ГОСТ 5781-82			ГОСТ 6121-80				ГОСТ 5781-82	ГОСТ 5781-82				ГОСТ 380-11 *										
	6	8	10	12	14	16	18	20	22	25	Итого	6	8	10	Итого	3	4			Итого	8	Итого	8	10	12	14	16		18	20	Итого	6-6	Итого	
Л22-5	-	19,2	19,6	13,4	-	-	-	-	-	-	112,2	12,6	2,1	-	14,7	1,8	2,7			4,5	131,4	-	-	-	-	-	8,8	-	-	8,8	-	-	8,8	140,2
Л22-5а	-	19,2	19,6	13,4	-	-	-	-	-	-	112,2	12,6	2,1	-	14,7	1,8	2,7	4,5	131,4	0,8	0,8	-	-	-	8,8	-	-	8,8	2,4	2,4	12,0	143,4		
Л22-8	-	19,2	-	13,4	38,5	-	-	-	-	-	131,1	17,0	2,1	-	19,1	1,8	0,9	2,7	152,9	-	-	-	-	-	8,8	-	-	8,8	-	-	8,8	161,7		
Л22-8а	-	19,2	-	13,4	38,5	-	-	-	-	-	131,1	17,0	2,1	-	19,1	1,8	0,9	2,7	152,9	0,8	0,8	-	-	-	8,8	-	-	8,8	2,4	2,4	12,0	161,9		
Л22-11	-	19,2	-	-	138,5	-	-	-	-	-	157,7	17,0	2,1	-	19,1	1,8	0,9	2,7	179,5	-	-	-	-	-	8,8	-	-	8,8	-	-	8,8	188,3		
Л22-11а	-	19,2	-	-	138,5	-	-	-	-	-	157,7	17,0	2,1	-	19,1	1,8	0,9	2,7	179,5	0,8	0,8	-	-	-	8,8	-	-	8,8	2,4	2,4	12,0	191,5		
Л22-12	-	19,2	-	-	-	180,8	-	-	-	-	200,0	17,0	2,1	-	19,1	1,8	0,9	2,7	221,8	-	-	-	-	-	8,8	-	-	8,8	-	-	8,8	230,6		
Л22-12а	-	19,2	-	-	-	180,8	-	-	-	-	200,0	17,0	2,1	-	19,1	1,8	0,9	2,7	221,8	0,8	0,8	-	-	-	8,8	-	-	8,8	2,4	2,4	12,0	233,8		
Л22-15	-	19,2	-	-	-	180,8	-	-	-	-	200,0	17,0	2,1	-	19,1	1,8	0,9	2,7	221,8	-	-	-	-	-	8,8	-	-	8,8	-	-	8,8	230,6		
Л22-15а	-	19,2	-	-	-	180,8	-	-	-	-	200,0	17,0	2,1	-	19,1	1,8	0,9	2,7	221,8	0,8	0,8	-	-	-	8,8	-	-	8,8	2,4	2,4	12,0	233,8		
Л23-3	9,6	15,4	57,2	64,4	-	-	-	-	-	-	146,6	11,7	3,8	-	15,5	3,6	7,2	10,8	172,9	-	-	-	-	-	12,2	-	12,2	-	-	12,2	185,1			
Л23-3а	9,6	15,4	57,2	64,4	-	-	-	-	-	-	146,6	11,7	3,8	-	15,5	3,6	7,2	10,8	172,9	0,8	0,8	-	-	-	12,2	-	12,2	2,4	2,4	15,4	188,3			
Л23-5	9,6	15,4	-	82,4	-	114,8	-	-	-	-	222,2	29,1	3,8	-	32,9	4,4	0,8	5,2	260,3	-	-	-	-	-	12,2	-	12,2	-	-	12,2	272,5			
Л23-5а	9,6	15,4	-	82,4	-	114,8	-	-	-	-	222,2	29,1	3,8	-	32,9	4,4	0,8	5,2	260,3	0,8	0,8	-	-	-	12,2	-	12,2	2,4	2,4	15,4	275,7			
Л23-8	9,6	15,4	-	-	112,4	-	145,2	-	-	-	282,6	17,4	24,5	-	41,9	4,4	0,8	5,2	329,7	-	-	-	-	-	12,2	-	12,2	-	-	12,2	341,9			
Л23-8а	9,6	15,4	-	-	112,4	-	145,2	-	-	-	282,6	17,4	24,5	-	41,9	4,4	0,8	5,2	329,7	0,8	0,8	-	-	-	12,2	-	12,2	2,4	2,4	15,4	345,1			
Л23-11	9,6	-	-	-	177,8	114,0	-	-	-	-	301,4	47,6	33,7	-	81,3	3,1	0,8	3,9	386,6	-	-	-	-	-	12,2	-	12,2	-	-	12,2	398,8			
Л23-11а	9,6	-	-	-	177,8	114,0	-	-	-	-	301,4	47,6	33,7	-	81,3	3,1	0,8	3,9	386,6	0,8	0,8	-	-	-	12,2	-	12,2	2,4	2,4	15,4	402,0			
Л23-12	9,6	-	-	-	112,4	-	252,0	-	-	-	374,0	38,9	49,3	-	88,2	3,1	0,8	3,9	466,1	-	-	-	-	-	12,2	-	12,2	-	-	12,2	478,3			
Л23-12а	9,6	-	-	-	112,4	-	252,0	-	-	-	374,0	38,9	49,3	-	88,2	3,1	0,8	3,9	466,1	0,8	0,8	-	-	-	12,2	-	12,2	2,4	2,4	15,4	481,5			
Л23-15	9,6	-	-	-	-	146,8	252,0	-	-	-	408,4	38,9	49,3	-	88,2	3,1	0,8	3,9	500,5	-	-	-	-	-	12,2	-	12,2	-	-	12,2	512,7			
Л23-15а	9,6	-	-	-	-	146,8	252,0	-	-	-	408,4	38,9	49,3	-	88,2	3,1	0,8	3,9	500,5	0,8	0,8	-	-	-	12,2	-	12,2	2,4	2,4	15,4	515,9			
Л24-3	-	39,6	68,4	64,4	-	-	-	-	-	-	172,4	11,7	3,8	-	15,5	4,2	8,4	12,6	200,5	-	-	-	-	-	-	-	-	-	17,2	17,2	-	17,2	217,7	
Л24-3а	-	39,6	68,4	64,4	-	-	-	-	-	-	172,4	11,7	3,8	-	15,5	4,2	8,4	12,6	200,5	0,8	0,8	-	-	-	-	-	-	-	17,2	17,2	2,4	2,4	20,4	220,9

3.006.1-2/82.1-1-00.0 ВМС

Лист

7

Марка ЭЛЕМЕНТА	Изделия арматурные, кг																	Изделия закладные, кг											Общий расход, кг				
	Арматура класса																	Арматура класса												Прокат стали	Всего		
	А-III																	А-I														Ветзкп2	
	ГОСТ 5781-82																	ГОСТ 5781-82												ГОСТ 380-71*			
	6	8	10	12	14	16	18	20	22	25	Итого	6	8	10	Итого	3	4	Итого	Всего	А-III ГОСТ 5781-82	А-I ГОСТ 5781-82											В-6	Итого
Л24-5	—	39,6	—	98,8	87,8	—	—	—	—	226,2	31,9	3,8	—	35,7	5,2	1,0	6,2	268,1	—	—	—	—	—	—	—	—	17,2	17,2	—	—		17,2	285,3
Л24-5а	—	39,6	—	98,8	87,8	—	—	—	—	226,2	31,9	3,8	—	35,7	5,2	1,0	6,2	268,1	0,8	0,8	—	—	—	—	—	—	17,2	17,2	2,4	2,4	20,4	288,5	
Л24-8	—	39,6	—	—	134,4	—	145,2	—	—	349,2	20,2	24,5	—	44,7	5,2	1,0	6,2	370,1	—	—	—	—	—	—	—	—	17,2	17,2	—	—	17,2	387,3	
Л24-8а	—	39,6	—	—	134,4	—	145,2	—	—	349,2	20,2	24,5	—	44,7	5,2	1,0	6,2	370,1	0,8	0,8	—	—	—	—	—	—	17,2	17,2	2,4	2,4	20,4	390,5	
Л24-11	—	24,2	—	—	286,8	—	—	—	—	344,0	50,4	33,7	—	84,1	3,9	1,0	4,9	400,0	—	—	—	—	—	—	—	—	17,2	17,2	—	—	17,2	417,2	
Л24-11а	—	24,2	—	—	286,8	—	—	—	—	344,0	50,4	33,7	—	84,1	3,9	1,0	4,9	400,0	0,8	0,8	—	—	—	—	—	—	17,2	17,2	2,4	2,4	20,4	420,4	
Л24-12	—	24,2	—	—	134,4	199,4	—	—	—	358,0	50,4	33,7	—	84,1	3,9	1,0	4,9	447,0	—	—	—	—	—	—	—	—	17,2	17,2	—	—	17,2	464,2	
Л24-12а	—	24,2	—	—	134,4	199,4	—	—	—	358,0	50,4	33,7	—	84,1	3,9	1,0	4,9	447,0	0,8	0,8	—	—	—	—	—	—	17,2	17,2	2,4	2,4	20,4	467,4	
Л24-15	—	24,2	—	—	—	375,0	—	—	—	399,2	50,4	33,7	—	84,1	3,9	1,0	4,9	488,2	—	—	—	—	—	—	—	—	17,2	17,2	—	—	17,2	505,4	
Л24-15а	—	24,2	—	—	—	375,0	—	—	—	399,2	50,4	33,7	—	84,1	3,9	1,0	4,9	488,2	0,8	0,8	—	—	—	—	—	—	17,2	17,2	2,4	2,4	20,4	508,6	
Л25-3	—	23,3	22,4	57,2	—	—	—	—	—	102,9	10,2	2,1	—	12,3	2,0	2,9	4,9	120,1	—	—	—	—	—	—	—	8,8	—	—	8,8	—	8,8	128,9	
Л25-3а	—	23,3	22,4	57,2	—	—	—	—	—	102,9	10,2	2,1	—	12,3	2,0	2,9	4,9	120,1	0,8	0,8	—	—	—	—	—	8,8	—	—	8,8	2,4	2,4	12,0	132,1
Л25-5	—	23,3	—	—	124,9	—	—	—	—	145,2	15,3	2,1	—	17,4	2,0	0,8	2,8	165,4	—	—	—	—	—	—	—	8,8	—	—	8,8	—	8,8	174,2	
Л25-5а	—	23,3	—	—	124,9	—	—	—	—	145,2	15,3	2,1	—	17,4	2,0	0,8	2,8	165,4	0,8	0,8	—	—	—	—	—	8,8	—	—	8,8	2,4	2,4	12,0	177,4
Л25-8	—	23,3	—	—	78,0	57,4	—	—	—	158,7	15,3	2,1	—	17,4	2,0	0,8	2,8	178,9	—	—	—	—	—	—	—	8,8	—	—	8,8	—	8,8	187,7	
Л25-8а	—	23,3	—	—	78,0	57,4	—	—	—	158,7	15,3	2,1	—	17,4	2,0	0,8	2,8	178,9	0,8	0,8	—	—	—	—	—	8,8	—	—	8,8	2,4	2,4	12,0	190,9
Л25-11	—	15,6	—	24,0	46,4	101,8	—	—	—	187,8	25,5	14,4	—	39,9	1,4	0,8	2,2	229,9	—	—	—	—	—	—	—	8,8	—	—	8,8	—	8,8	238,7	
Л25-11а	—	15,6	—	24,0	46,4	101,8	—	—	—	187,8	25,5	14,4	—	39,9	1,4	0,8	2,2	229,9	0,8	0,8	—	—	—	—	—	8,8	—	—	8,8	2,4	2,4	12,0	241,9
Л25-12	—	15,6	—	—	32,7	60,8	128,8	—	—	237,9	15,3	32,4	—	47,7	1,4	0,8	2,2	287,8	—	—	—	—	—	—	—	8,8	—	—	8,8	—	8,8	296,6	
Л25-12а	—	15,6	—	—	32,7	60,8	128,8	—	—	237,9	15,3	32,4	—	47,7	1,4	0,8	2,2	287,8	0,8	0,8	—	—	—	—	—	8,8	—	—	8,8	2,4	2,4	12,0	299,8
Л25-15	—	15,6	—	—	—	103,5	128,8	—	—	247,9	15,3	32,4	—	47,7	1,4	0,8	2,2	297,8	—	—	—	—	—	—	—	8,8	—	—	8,8	—	8,8	306,6	
Л25-15а	—	15,6	—	—	—	103,5	128,8	—	—	247,9	15,3	32,4	—	47,7	1,4	0,8	2,2	297,8	0,8	0,8	—	—	—	—	—	8,8	—	—	8,8	2,4	2,4	12,0	309,8
Л26-3	—	26,9	22,4	65,4	—	—	—	—	—	114,7	11,4	2,1	—	13,5	2,4	3,0	5,4	133,6	—	—	—	—	—	—	—	8,8	—	—	8,8	—	8,8	142,4	
Л26-3а	—	26,9	22,4	65,4	—	—	—	—	—	114,7	11,4	2,1	—	13,5	2,4	3,0	5,4	133,6	0,8	0,8	—	—	—	—	—	8,8	—	—	8,8	2,4	2,4	12,0	145,6

Имеются также в продаже

3.006.1-2/824-1-00.0 ВМС Лист 8

МАРКА ЭЛЕМЕНТА	ИЗДЕЛИЯ АРМАТУРНЫЕ, кг																	ИЗДЕЛИЯ ЗАКЛАДНЫЕ, кг										Общий расход, кг						
	Арматура класса																	Арматура класса											Прокат стали					
	А-III										А-I							Всего	Всего															
	ГОСТ 5781-82										ГОСТ 5781-82									ГОСТ 5781-82		ГОСТ 5781-82							ГОСТ 580-71 *					
	6	8	10	12	14	16	18	20	22	25	Итого	6	8	10	Итого	3	4	Итого	Всего	8	Итого	8	10	12	14	16	18			20	Итого	5-6	Итого	
Л26-5	—	26,9	—	32,2	83,0	—	—	—	—	148,1	16,5	2,1	—	18,6	2,4	0,9	3,3	170,0	—	—	—	—	—	8,8	—	—	8,8	—	—	8,8	—	—	8,8	178,8
Л26-5а	—	26,9	—	32,2	88,0	—	—	—	—	148,1	16,5	2,1	—	18,6	2,4	0,9	3,3	170,0	0,8	0,8	—	—	—	8,8	—	—	8,8	2,4	2,4	12,0	182,0			
Л26-8	—	26,9	—	—	83,0	51,4	—	—	—	173,3	16,5	2,1	—	18,6	2,4	0,9	3,3	195,2	—	—	—	—	—	8,8	—	—	8,8	—	—	8,8	—	—	8,8	204,0
Л26-8а	—	26,9	—	—	83,0	51,4	—	—	—	173,3	16,5	2,1	—	18,6	2,4	0,9	3,3	195,2	0,8	0,8	—	—	—	8,8	—	—	8,8	2,4	2,4	12,0	207,2			
Л26-11	—	19,2	—	57,6	—	—	—	—	—	193,0	26,7	14,4	—	41,1	1,8	0,9	2,7	236,8	—	—	—	—	—	8,8	—	—	8,8	—	—	8,8	—	—	8,8	245,6
Л26-11а	—	19,2	—	57,6	—	—	—	—	—	193,0	26,7	14,4	—	41,1	1,8	0,9	2,7	236,8	0,8	0,8	—	—	—	8,8	—	—	8,8	2,4	2,4	12,0	248,8			
Л26-12	—	19,2	—	24,0	46,1	—	112	—	—	236,8	15,3	34,8	—	50,1	1,8	0,9	2,7	289,6	—	—	—	—	—	8,8	—	—	8,8	—	—	8,8	—	—	8,8	298,4
Л26-12а	—	19,2	—	24,0	46,1	—	112	—	—	236,8	15,3	34,8	—	50,1	1,8	0,9	2,7	289,6	0,8	0,8	—	—	—	8,8	—	—	8,8	2,4	2,4	12,0	301,6			
Л26-15	—	19,2	—	—	79,1	—	112	—	—	245,5	15,3	34,8	—	50,1	1,8	0,9	2,7	298,3	—	—	—	—	—	8,8	—	—	8,8	—	—	8,8	—	—	8,8	307,1
Л26-15а	—	19,2	—	—	79,1	—	112	—	—	245,5	15,3	34,8	—	50,1	1,8	0,9	2,7	298,3	0,8	0,8	—	—	—	8,8	—	—	8,8	2,4	2,4	12,0	310,3			
Л27-3	5,0	8,6	30,6	—	49,7	—	—	—	—	93,9	5,7	2,3	—	8,0	1,4	3,4	4,8	106,7	—	—	—	—	—	6,1	—	—	6,1	—	—	6,1	—	—	6,1	112,8
Л27-3а	5,0	8,6	30,6	—	49,7	—	—	—	—	93,9	5,7	2,3	—	8,0	1,4	3,4	4,8	106,7	0,8	0,8	—	—	—	6,1	—	—	6,1	3,2	3,2	10,1	116,8			
Л27-5	5,0	8,6	—	44,0	—	64,9	—	—	—	122,5	13,3	2,3	—	15,6	1,4	0,4	1,6	139,9	—	—	—	—	—	6,1	—	—	6,1	—	—	6,1	—	—	6,1	146,0
Л27-5а	5,0	8,6	—	44,0	—	64,9	—	—	—	122,5	13,3	2,3	—	15,6	1,4	0,4	1,6	139,9	0,8	0,8	—	—	—	6,1	—	—	6,1	3,2	3,2	1,1	1,1	150,0		
Л27-8	5,0	8,6	—	—	60,0	—	—	101,5	—	175,1	7,6	12,5	—	20,1	1,4	1,0	2,4	197,6	—	—	—	—	—	6,1	—	—	6,1	—	—	6,1	—	—	6,1	205,7
Л27-8а	5,0	8,6	—	—	60,0	—	—	101,5	—	175,1	7,6	12,5	—	20,1	1,4	1,0	2,4	197,6	0,8	0,8	—	—	—	6,1	—	—	6,1	3,2	3,2	10,1	207,7			
Л27-11	5,0	—	—	—	60,0	119,0	—	—	—	184,0	25,1	17,6	—	42,7	0,8	0,4	1,2	227,9	—	—	—	—	—	6,1	—	—	6,1	—	—	6,1	—	—	6,1	234,0
Л27-11а	5,0	—	—	—	60,0	119,0	—	—	—	184,0	25,1	17,6	—	42,7	0,8	0,4	1,2	227,9	0,8	0,8	—	—	—	6,1	—	—	6,1	3,2	3,2	10,1	238,0			
Л27-12	5,0	—	—	—	60,0	—	—	—	—	215,0	20,7	25,5	—	46,2	0,8	0,4	1,2	262,4	—	—	—	—	—	6,1	—	—	6,1	—	—	6,1	—	—	6,1	268,5
Л27-12а	5,0	—	—	—	60,0	—	—	—	—	215,0	20,7	25,5	—	46,2	0,8	0,4	1,2	262,4	0,8	0,8	—	—	—	6,1	—	—	6,1	3,2	3,2	10,1	272,5			
Л27-15	5,0	—	—	—	—	78,1	150,0	—	—	233,4	20,7	25,5	—	46,2	0,8	0,4	1,2	280,8	—	—	—	—	—	6,1	—	—	6,1	—	—	6,1	—	—	6,1	286,9
Л27-15а	5,0	—	—	—	—	78,1	150,0	—	—	233,4	20,7	25,5	—	46,2	0,8	0,4	1,2	280,8	0,8	0,8	—	—	—	6,1	—	—	6,1	3,2	3,2	10,1	290,9			
Л28-3	—	21,0	36,0	36,5	—	—	—	—	—	93,5	5,7	2,3	—	8,0	1,8	4,2	6,0	107,5	—	—	—	—	—	8,8	—	—	8,8	—	—	8,8	—	—	8,8	116,3
Л28-3а	—	21,0	36,0	36,5	—	—	—	—	—	93,5	5,7	2,3	—	8,0	1,8	4,2	6,0	107,5	0,8	0,8	—	—	—	8,8	—	—	8,8	3,2	3,2	12,8	120,3			

3.006.1-2/82.1-1-00.0 ВМС

Лист
9

Марка ЭЛЕМЕНТА	ИЗДЕЛИЯ АРМАТУРНЫЕ, кг																	ИЗДЕЛИЯ ЗАКЛАДНЫЕ, кг											Общий расход, кг			
	Арматура класса																	Арматура класса														
	А-III										А-III							А-III							Прокат стали							
	ГОСТ 5781-82										ГОСТ 5781-82							ГОСТ 5781-82							Вст. 3 кп 2							
	6	8	10	12	14	16	18	20	22	25	Итого	6	8	10	Итого	3	4	Итого	8	Итого	8	10	12	14	16	18	20	Итого		Б-6	Итого	
Л28-5	-	21,0	-	51,8	-	64,9	-	-	-	137,7	14,5	2,3	-	16,8	1,8	0,6	2,4	156,9	-	-	-	-	-	8,8	-	-	8,8	-	-	8,8	165,7	
Л28-5а	-	21,0	-	51,8	-	64,9	-	-	-	137,7	14,5	2,3	-	16,8	1,8	0,6	2,4	156,9	0,8	0,8	-	-	-	8,8	-	-	8,8	3,2	3,2	12,8	169,7	
Л28-8	-	21,0	-	-	-	92,2	82,2	-	-	195,4	8,8	12,5	-	21,3	1,8	0,6	2,4	219,1	-	-	-	-	-	8,8	-	-	8,8	-	-	8,8	227,9	
Л28-8а	-	21,0	-	-	-	92,2	82,2	-	-	195,4	8,8	12,5	-	21,3	1,8	0,6	2,4	219,1	0,8	0,8	-	-	-	8,8	-	-	8,8	3,2	3,2	12,8	231,9	
Л28-11	-	12,4	-	-	38,5	68,8	117,2	-	-	236,9	17,5	33,4	-	50,9	1,2	0,6	1,8	289,6	-	-	-	-	-	8,8	-	-	8,8	-	-	8,8	298,4	
Л28-11а	-	12,4	-	-	38,5	68,8	117,2	-	-	236,9	17,5	33,4	-	50,9	1,2	0,6	1,8	289,6	0,8	0,8	-	-	-	8,8	-	-	8,8	3,2	3,2	12,8	302,4	
Л28-12	-	12,4	-	-	119,0	117,2	-	-	-	248,6	17,5	33,4	-	50,9	1,2	0,6	1,8	301,3	-	-	-	-	-	8,8	-	-	8,8	-	-	8,8	310,1	
Л28-12а	-	12,4	-	-	119,0	117,2	-	-	-	248,6	17,5	33,4	-	50,9	1,2	0,6	1,8	301,3	0,8	0,8	-	-	-	8,8	-	-	8,8	3,2	3,2	12,8	314,1	
Л28-15	-	12,4	-	-	50,2	86,4	144,8	-	-	293,8	17,5	33,4	-	50,9	1,2	0,6	1,8	346,5	-	-	-	-	-	8,8	-	-	8,8	-	-	8,8	355,3	
Л28-15а	-	12,4	-	-	50,2	86,4	144,8	-	-	293,8	17,5	33,4	-	50,9	1,2	0,6	1,8	346,5	0,8	0,8	-	-	-	8,8	-	-	8,8	3,2	3,2	12,8	359,3	
Л29-3	-	24,2	-	96,5	-	-	-	-	-	120,7	5,7	2,3	-	8,0	2,0	5,0	7,0	135,7	-	-	-	-	-	8,8	-	-	8,8	-	-	8,8	144,5	
Л29-3а	-	24,2	-	96,5	-	-	-	-	-	120,7	5,7	2,3	-	8,0	2,0	5,0	7,0	135,7	0,8	0,8	-	-	-	8,8	-	-	8,8	3,2	3,2	12,8	148,5	
Л29-5	-	24,2	-	-	131,5	-	-	-	-	155,7	15,9	2,3	-	18,2	2,0	0,8	2,8	176,7	-	-	-	-	-	8,8	-	-	8,8	-	-	8,8	185,5	
Л29-5а	-	24,2	-	-	131,5	-	-	-	-	155,7	15,9	2,3	-	18,2	2,0	0,8	2,8	176,7	0,8	0,8	-	-	-	8,8	-	-	8,8	3,2	3,2	12,8	189,5	
Л29-8	-	24,2	-	-	81,8	-	82,2	-	-	188,2	10,2	12,5	-	22,7	2,0	0,8	2,8	213,7	-	-	-	-	-	8,8	-	-	8,8	-	-	8,8	222,5	
Л29-8а	-	24,2	-	-	81,8	-	82,2	-	-	188,2	10,2	12,5	-	22,7	2,0	0,8	2,8	213,7	0,8	0,8	-	-	-	8,8	-	-	8,8	3,2	3,2	12,8	226,5	
Л29-11	-	15,6	-	-	91,3	106,8	-	-	-	213,7	27,7	17,6	-	45,3	2,0	0,8	2,8	239,2	-	-	-	-	-	8,8	-	-	8,8	-	-	8,8	270,0	
Л29-11а	-	15,6	-	-	91,3	106,8	-	-	-	213,7	27,7	17,6	-	45,3	2,0	0,8	2,8	239,2	0,8	0,8	-	-	-	8,8	-	-	8,8	3,2	3,2	12,8	274,0	
Л29-12	-	15,6	-	-	-	225,8	-	-	-	241,4	27,7	17,6	-	45,3	1,4	0,8	2,2	288,9	-	-	-	-	-	8,8	-	-	8,8	-	-	8,8	297,7	
Л29-12а	-	15,6	-	-	-	225,8	-	-	-	241,4	27,7	17,6	-	45,3	1,4	0,8	2,2	288,9	0,8	0,8	-	-	-	8,8	-	-	8,8	3,2	3,2	12,8	301,7	
Л29-15	-	15,6	-	-	-	119,1	135,2	-	-	269,9	17,5	35,6	-	53,1	1,4	0,8	2,2	325,1	-	-	-	-	-	8,8	-	-	8,8	-	-	8,8	333,9	
Л29-15а	-	15,6	-	-	-	119,1	135,2	-	-	269,9	17,5	35,6	-	53,1	1,4	0,8	2,2	325,1	0,8	0,8	-	-	-	8,8	-	-	8,8	3,2	3,2	12,8	337,9	
Л30-3	-	27,8	25,3	-	92,6	-	-	-	-	145,7	11,4	2,3	-	13,7	2,4	3,2	5,6	165,0	-	-	-	-	-	-	-	12,2	-	12,2	-	-	12,2	177,2
Л30-3а	-	27,8	25,3	-	92,6	-	-	-	-	145,7	11,4	2,3	-	13,7	2,4	3,2	5,6	165,0	0,8	0,8	-	-	-	-	-	12,2	-	12,2	3,2	3,2	16,2	181,2

3.006.1-2/82.1-1-00.0 ВМС Лист
10

Марка ЭЛЕМЕНТА	ИЗДЕЛИЯ АРМАТУРНЫЕ, кг																	ИЗДЕЛИЯ ЗАКЛАДНЫЕ, кг											Всего	Общий расход кг	
	Арматура класса																	Арматура класса													
	АIII										АI							ВрI		Льгот стали		Всего	Общий расход кг								
	ГОСТ 5781-82										ГОСТ 5781-82							ГОСТ 6727-80		Всего				Всего							
	6	8	10	12	14	16	18	20	22	25	Итого	6	8	10	Итого	3	4	Итого	8	Итого	8	10	12		14	16	18	20			Итого
ЛЭ0-5	-	21.8	-	-	49.7	121.0	-	-	-	198.5	17.1	2.3	-	19.4	2.4	0.9	3.3	221.2	-	-	-	-	-	-	12.2	-	12.2	-	-	12.2	239.4
ЛЭ0-5а	-	21.8	-	-	49.7	121.0	-	-	-	198.5	17.1	2.3	-	19.4	2.4	0.9	3.3	221.2	0.8	0.8	-	-	-	-	12.2	-	12.2	3.2	3.2	16.2	237.4
ЛЭ0-8	-	21.8	-	-	64.9	153.2	-	-	-	245.9	5.7	22.7	-	28.4	2.4	0.9	3.3	277.6	-	-	-	-	-	-	12.2	-	12.2	-	-	12.2	289.8
ЛЭ0-8а	-	21.8	-	-	64.9	153.2	-	-	-	245.9	5.7	22.7	-	28.4	2.4	0.9	3.3	277.6	0.8	0.8	-	-	-	-	12.2	-	12.2	3.2	3.2	16.2	293.8
ЛЭ0-11	-	19.2	-	28.2	52.8	-	-	189.2	-	289.4	17.5	38.0	-	55.5	1.8	0.9	2.7	347.6	-	-	-	-	-	-	12.2	-	12.2	-	-	12.2	359.8
ЛЭ0-11а	-	19.2	-	28.2	52.8	-	-	189.2	-	289.4	17.5	38.0	-	55.5	1.8	0.9	2.7	347.6	0.8	0.8	-	-	-	-	12.2	-	12.2	3.2	3.2	16.2	363.8
ЛЭ0-12	-	19.2	-	-	38.5	68.8	-	189.2	-	315.7	17.5	38.0	-	55.5	1.8	0.9	2.7	373.9	-	-	-	-	-	-	12.2	-	12.2	-	-	12.2	386.1
ЛЭ0-12а	-	19.2	-	-	38.5	68.8	-	189.2	-	315.7	17.5	38.0	-	55.5	1.8	0.9	2.7	373.9	0.8	0.8	-	-	-	-	12.2	-	12.2	3.2	3.2	16.2	390.1
ЛЭ0-15	-	19.2	-	-	38.5	68.8	-	228.2	-	354.7	17.5	38.0	-	55.5	1.8	0.9	2.7	412.9	-	-	-	-	-	-	12.2	-	12.2	-	-	12.2	425.1
ЛЭ0-15а	-	19.2	-	-	38.5	68.8	-	228.2	-	354.7	17.5	38.0	-	55.5	1.8	0.9	2.7	412.9	0.8	0.8	-	-	-	-	12.2	-	12.2	3.2	3.2	16.2	429.1
ЛЭ1-3	5.0	9.5	35.2	-	-	79.2	-	-	-	128.9	7.0	-	3.8	10.8	1.5	4.0	5.5	145.2	-	-	-	-	-	-	8.8	-	8.8	-	-	8.8	154.0
ЛЭ1-3а	5.0	9.5	35.2	-	-	79.2	-	-	-	128.9	7.0	-	3.8	10.8	1.5	4.0	5.5	145.2	0.8	0.8	-	-	-	-	8.8	-	8.8	3.2	3.2	12.8	158.0
ЛЭ1-5	5.0	9.5	-	50.6	-	-	123.7	-	-	188.8	8.8	12.4	3.8	25.0	1.5	0.4	1.9	215.7	-	-	-	-	-	-	8.8	-	8.8	-	-	8.8	224.5
ЛЭ1-5а	5.0	9.5	-	50.6	-	-	123.7	-	-	188.8	8.8	12.4	3.8	25.0	1.5	0.4	1.9	215.7	0.8	0.8	-	-	-	-	8.8	-	8.8	3.2	3.2	12.8	228.5
ЛЭ1-8	5.0	9.5	-	-	69.0	-	-	113.3	-	232.8	8.8	12.4	3.8	25.0	1.5	0.4	1.9	259.6	-	-	-	-	-	-	8.8	-	8.8	-	-	8.8	268.5
ЛЭ1-8а	5.0	9.5	-	-	69.0	-	-	113.3	-	232.8	8.8	12.4	3.8	25.0	1.5	0.4	1.9	259.6	0.8	0.8	-	-	-	-	8.8	-	8.8	3.2	3.2	12.8	272.5
ЛЭ1-11	5.0	-	-	-	90.0	191.0	-	-	-	286.0	25.1	31.0	-	56.1	0.8	0.4	1.2	343.3	-	-	-	-	-	-	8.8	-	8.8	-	-	8.8	352.1
ЛЭ1-11а	5.0	-	-	-	90.0	191.0	-	-	-	286.0	25.1	31.0	-	56.1	0.8	0.4	1.2	343.3	0.8	0.8	-	-	-	-	8.8	-	8.8	3.2	3.2	12.8	356.1
ЛЭ1-12	5.0	-	-	-	90.0	-	235.9	-	-	330.9	12.3	55.0	-	67.3	0.8	0.4	1.2	399.4	-	-	-	-	-	-	8.8	-	8.8	-	-	8.8	408.2
ЛЭ1-12а	5.0	-	-	-	90.0	-	235.9	-	-	330.9	12.3	55.0	-	67.3	0.8	0.4	1.2	399.4	0.8	0.8	-	-	-	-	8.8	-	8.8	3.2	3.2	12.2	412.2
ЛЭ1-15	5.0	-	-	-	-	114.0	-	284.1	-	403.1	3.5	70.8	-	74.3	0.8	0.4	1.2	478.6	-	-	-	-	-	-	8.8	-	8.8	-	-	8.8	487.4
ЛЭ1-15а	5.0	-	-	-	-	114.0	-	284.1	-	403.1	3.5	70.8	-	74.3	0.8	0.4	1.2	478.6	0.8	0.8	-	-	-	-	8.8	-	8.8	3.2	3.2	12.8	491.4
ЛЭ2-3	-	21.9	-	58.6	60.6	-	-	-	-	141.1	17.2	-	3.8	24.0	1.9	0.6	2.5	164.6	-	-	-	-	-	-	12.2	-	12.2	-	-	12.2	176.8
ЛЭ2-3а	-	21.9	-	58.6	60.6	-	-	-	-	141.1	17.2	-	3.8	24.0	1.9	0.6	2.5	164.6	0.8	0.8	-	-	-	-	12.2	-	12.2	3.2	3.2	16.2	180.8

3.006.1-2/82.1-1-00.0 ВМС

Лист
41

Марка ЭЛЕМЕНТА	ИЗДЕЛИЯ АРМАТУРНЫЕ, кг																		ИЗДЕЛИЯ ЗАКЛАДНЫЕ, кг										Общий расход, кг				
	Арматура класса																		Арматура класса											Прокат стали	Всего		
	А-III									А-I									Всего м ²														
	ГОСТ 5781-82									ГОСТ 5781-82										ГОСТ 5781-82	ГОСТ 5781-82	ГОСТ 380-71*											
	6	8	10	12	14	16	18	20	22	25	Итого	6	8	10	Итого	3	4	Итого	Всего				8	Итого	8	10	12	14		16		18	20
Л32 - 5	—	21,9	—	—	79,8	—	100,2	—	—	201,9	10,2	12,4	3,8	26,4	1,9	0,6	2,5	230,8	—	—	—	—	—	—	—	12,2	—	12,2	—	—		12,2	243,0
Л32 - 5а	—	21,9	—	—	79,8	—	100,2	—	—	201,9	10,2	12,4	3,8	26,4	1,9	0,6	2,5	230,8	0,8	0,8	—	—	—	—	—	12,2	—	12,2	3,2	3,2	16,2	247,0	
Л32 - 8	—	21,9	—	—	—	—	132,0	—	149,3	—	308,2	—	30,4	3,8	34,2	1,9	0,6	2,5	339,9	—	—	—	—	—	—	12,2	—	12,2	—	—	12,2	352,1	
Л32 - 8а	—	21,9	—	—	—	—	132,0	—	149,3	—	308,2	—	30,4	3,8	34,2	1,9	0,6	2,5	339,9	0,8	0,8	—	—	—	—	—	12,2	—	12,2	3,2	3,2	16,2	356,1
Л32 - 11	—	12,4	—	—	—	—	191,0	163,0	—	—	366,4	16,3	49,0	—	65,3	1,2	0,6	1,8	433,5	—	—	—	—	—	—	12,2	—	12,2	—	—	12,2	445,7	
Л32 - 11а	—	12,4	—	—	—	—	191,0	163,0	—	—	366,4	16,3	49,0	—	65,3	1,2	0,6	1,8	433,5	0,8	0,8	—	—	—	—	—	12,2	—	12,2	3,2	3,2	16,2	449,7
Л32 - 12	—	12,4	—	—	—	—	191,0	—	196,6	—	400,0	16,3	49,0	—	65,3	1,2	0,6	1,8	467,1	—	—	—	—	—	—	12,2	—	12,2	—	—	12,2	479,3	
Л32 - 12а	—	12,4	—	—	—	—	191,0	—	196,6	—	400,0	16,3	49,0	—	65,3	1,2	0,6	1,8	467,1	0,8	0,8	—	—	—	—	—	12,2	—	12,2	3,2	3,2	16,2	483,3
Л32 - 15	—	12,4	—	—	—	—	—	235,9	196,6	—	444,9	27,5	49,0	—	76,5	1,2	0,6	1,8	523,2	—	—	—	—	—	—	12,2	—	12,2	—	—	12,2	535,4	
Л32 - 15а	—	12,4	—	—	—	—	—	235,9	196,6	—	444,9	27,5	49,0	—	76,5	1,2	0,6	1,8	523,2	0,8	0,8	—	—	—	—	—	12,2	—	12,2	3,2	3,2	16,2	539,4
Л33 - 3	—	25,1	—	66,6	60,6	—	—	—	—	—	152,3	18,4	—	3,8	22,2	2,1	0,8	2,9	177,4	—	—	—	—	—	—	12,2	—	12,2	—	—	12,2	189,6	
Л33 - 3а	—	25,1	—	66,6	60,6	—	—	—	—	—	152,3	18,4	—	3,8	22,2	2,1	0,8	2,9	177,4	0,8	0,8	—	—	—	—	—	12,2	—	12,2	3,2	3,2	16,2	193,6
Л33 - 5	—	25,1	—	—	90,8	—	100,2	—	—	—	216,1	11,4	12,4	3,8	27,6	2,1	0,8	2,9	246,6	—	—	—	—	—	—	12,2	—	12,2	—	—	12,2	258,8	
Л33 - 5а	—	25,1	—	—	90,8	—	100,2	—	—	—	216,1	11,4	12,4	3,8	27,6	2,1	0,8	2,9	246,6	0,8	0,8	—	—	—	—	—	12,2	—	12,2	3,2	3,2	16,2	262,8
Л33 - 8	—	25,1	—	—	—	118,6	—	123,7	—	—	267,4	11,4	12,4	3,8	27,6	2,1	0,8	2,9	297,9	—	—	—	—	—	—	12,2	—	12,2	—	—	12,2	310,1	
Л33 - 8а	—	25,1	—	—	—	118,6	—	123,7	—	—	267,4	11,4	12,4	3,8	27,6	2,1	0,8	2,9	297,9	0,8	0,8	—	—	—	—	—	12,2	—	12,2	3,2	3,2	16,2	314,1
Л33 - 11	—	15,6	—	—	—	151,3	150,0	—	—	—	316,9	22,0	41,2	—	63,2	1,4	0,8	2,2	382,3	—	—	—	—	—	—	12,2	—	12,2	—	—	12,2	394,5	
Л33 - 11а	—	15,6	—	—	—	151,3	150,0	—	—	—	316,9	22,0	41,2	—	63,2	1,4	0,8	2,2	382,3	0,8	0,8	—	—	—	—	—	12,2	—	12,2	3,2	3,2	16,2	398,5
Л33 - 12	—	15,6	—	—	—	—	191,0	185,2	—	—	391,8	16,3	51,4	—	67,7	1,4	0,8	2,2	461,7	—	—	—	—	—	—	12,2	—	12,2	—	—	12,2	473,9	
Л33 - 12а	—	15,6	—	—	—	—	191,0	185,2	—	—	391,8	16,3	51,4	—	67,7	1,4	0,8	2,2	461,7	0,8	0,8	—	—	—	—	—	12,2	—	12,2	3,2	3,2	16,2	477,9
Л33 - 15	—	15,6	—	—	—	—	—	421,1	—	—	436,7	3,5	75,4	—	78,9	1,4	0,8	2,2	517,8	—	—	—	—	—	—	12,2	—	12,2	—	—	12,2	530,0	
Л33 - 15а	—	15,6	—	—	—	—	—	421,1	—	—	436,7	3,5	75,4	—	78,9	1,4	0,8	2,2	517,8	0,8	0,8	—	—	—	—	—	12,2	—	12,2	3,2	3,2	16,2	534,0
Л34 - 3	—	28,7	—	44,5	101,6	—	—	—	—	—	174,8	12,6	—	3,8	16,4	2,5	3,7	6,2	197,4	—	—	—	—	—	—	—	11,2	11,2	—	—	11,2	214,6	
Л34 - 3а	—	28,7	—	44,5	101,6	—	—	—	—	—	174,8	12,6	—	3,8	16,4	2,5	3,7	6,2	197,4	0,8	0,8	—	—	—	—	—	11,2	11,2	3,2	3,2	21,2	218,6	

3.006.1-2/82.1-1-00.0 ВМС

Инв. № 2 0007-01 Лист 12

МАРКА ЭЛЕМЕНТА	ИЗДЕЛИЯ АРМАТУРНЫЕ, кг															ИЗДЕЛИЯ ЗАКЛАДНЫЕ, кг										Общий вес кг						
	Арматура класса															Арматура класса											Прокат стали					
	АIII															АII					Вр-I						Всст.Экв2					
	ГОСТ 5781-82															ГОСТ 5781-82					ГОСТ 6727-80						ГОСТ 380-II *					
	6	8	10	12	14	16	18	20	22	25	Итого	6	8	10	Итого	3	4	Итого	Всего	8	Итого	8	10	12	14		16	18	20	Итого	6-6	Итого
Л34-5	-	28,7	-	-	212,0	-	-	-	-	240,7	19,6	-	3,8	23,4	2,5	0,9	3,4	267,5	-	-	-	-	-	-	-	17,2	17,2	-	-	17,2	284,7	
Л34-5а	-	28,7	-	-	212,0	-	-	-	-	240,7	19,6	-	3,8	23,4	2,5	0,9	3,4	267,5	0,8	0,8	-	-	-	-	-	17,2	17,2	3,2	3,2	21,2	288,7	
Л34-8	-	28,7	-	-	168,0	-	123,7	-	-	320,4	-	35,0	3,8	38,8	2,5	0,9	3,4	362,6	-	-	-	-	-	-	-	17,2	17,2	-	-	17,2	379,8	
Л34-8а	-	28,7	-	-	168,0	-	123,7	-	-	320,4	-	35,0	3,8	38,8	2,5	0,9	3,4	362,6	0,8	0,8	-	-	-	-	-	17,2	17,2	3,2	3,2	21,2	383,8	
Л34-11	-	19,2	-	-	151,3	-	207,4	-	-	377,9	22,0	43,4	-	65,4	1,8	0,9	2,7	446,0	-	-	-	-	-	-	-	17,2	17,2	-	-	17,2	463,2	
Л34-11а	-	19,2	-	-	151,3	-	207,4	-	-	377,9	22,0	43,4	-	65,4	1,8	0,9	2,7	446,0	0,8	0,8	-	-	-	-	-	17,2	17,2	3,2	3,2	21,2	467,2	
Л34-12	-	19,2	-	-	-	191,0	-	250,4	-	460,6	16,3	53,6	-	69,9	1,8	0,9	2,7	533,2	-	-	-	-	-	-	-	17,2	17,2	-	-	17,2	550,4	
Л34-12а	-	19,2	-	-	-	191,0	-	250,4	-	460,6	16,3	53,6	-	69,9	1,8	0,9	2,7	533,2	0,8	0,8	-	-	-	-	-	17,2	17,2	3,2	3,2	21,2	554,4	
Л34-15	-	19,2	-	-	-	82,2	194,4	250,4	-	486,2	3,5	77,6	-	81,1	1,8	0,9	2,7	570,0	-	-	-	-	-	-	-	17,2	17,2	-	-	17,2	587,2	
Л34-15а	-	19,2	-	-	-	82,2	194,4	250,4	-	486,2	3,5	77,6	-	81,1	1,8	0,9	2,7	570,0	0,8	0,8	-	-	-	-	-	17,2	17,2	3,2	3,2	21,2	591,2	
Л35-3	5,0	11,0	38,8	-	-	-	93,5	-	-	148,3	-	8,2	4,1	12,3	1,5	4,0	5,5	166,1	-	-	-	-	-	-	-	12,2	-	12,2	-	-	12,2	178,3
Л35-3а	5,0	11,0	38,8	-	-	-	93,5	-	-	148,3	-	8,2	4,1	12,3	1,5	4,0	5,5	166,1	0,8	0,8	-	-	-	-	-	12,2	-	12,2	3,2	3,2	16,2	182,3
Л35-5	5,0	11,0	-	56,0	-	-	-	176,4	-	248,4	8,8	14,7	4,1	27,6	1,5	0,4	1,9	277,9	-	-	-	-	-	-	-	12,2	-	12,2	-	-	12,2	290,1
Л35-5а	5,0	11,0	-	56,0	-	-	-	176,4	-	248,4	8,8	14,7	4,1	27,6	1,5	0,4	1,9	277,9	0,8	0,8	-	-	-	-	-	12,2	-	12,2	3,2	3,2	15,2	294,1
Л35-8	5,0	-	-	56,0	-	-	-	282,1	-	343,1	17,1	38,0	-	55,1	0,8	0,4	1,2	399,4	-	-	-	-	-	-	-	12,2	-	12,2	-	-	12,2	411,6
Л35-8а	5,0	-	-	56,0	-	-	-	282,1	-	343,1	17,1	38,0	-	55,1	0,8	0,4	1,2	399,4	0,8	0,8	-	-	-	-	-	12,2	-	12,2	3,2	3,2	16,2	415,6
Л35-11	5,0	-	-	-	-	99,6	-	339,7	-	444,3	12,3	70,0	-	82,3	0,8	0,4	1,2	527,8	-	-	-	-	-	-	-	12,2	-	12,2	-	-	12,2	540,0
Л35-11а	5,0	-	-	-	-	99,6	-	339,7	-	444,3	12,3	70,0	-	82,3	0,8	0,4	1,2	527,8	0,8	0,8	-	-	-	-	-	12,2	-	12,2	3,2	3,2	16,2	544,0
Л35-12	5,0	-	-	-	-	99,6	-	149,3	246,4	500,3	12,3	70,0	-	82,3	0,8	0,4	1,2	583,8	-	-	-	-	-	-	-	12,2	-	12,2	-	-	12,2	596,0
Л35-12а	5,0	-	-	-	-	99,6	-	149,3	246,4	500,3	12,3	70,0	-	82,3	0,8	0,4	1,2	583,8	0,8	0,8	-	-	-	-	-	12,2	-	12,2	3,2	3,2	16,2	600,0
Л35-15	5,0	-	-	-	-	126,0	-	-	439,3	570,3	3,5	73,4	19,5	96,4	0,8	0,4	1,2	667,9	-	-	-	-	-	-	-	12,2	-	12,2	-	-	12,2	680,1
Л35-15а	5,0	-	-	-	-	126,0	-	-	439,3	570,3	3,5	73,4	19,5	96,4	0,8	0,4	1,2	667,9	0,8	0,8	-	-	-	-	-	12,2	-	12,2	3,2	3,2	16,2	684,1
Л36-3	-	23,4	-	64,0	-	-	118,4	-	-	205,8	10,2	14,7	4,1	29,0	1,9	0,6	2,5	237,3	-	-	-	-	-	-	-	17,2	17,2	-	-	17,2	254,5	
Л36-3а	-	23,4	-	64,0	-	-	118,4	-	-	205,8	10,2	14,7	4,1	29,0	1,9	0,6	2,5	237,3	0,8	0,8	-	-	-	-	-	17,2	17,2	3,2	3,2	21,2	259,5	

3.006.1-2/82.1-1-00.0 ВМС Лист
13

Марка ЭЛЕМЕНТА	Изделия арматурные, кг																	Изделия закладные, кг											Всего	Всего расход, кг		
	Арматура класса																	Арматура класса													Прокат стали	
	А-III										А-I				Вр-I			Всего	А-III			А-I					Вет.Зкл.2					
	ГОСТ 5781-82										ГОСТ 5781-82				ГОСТ 6127-80				ГОСТ 5781-82	ГОСТ 5781-82					ГОСТ 380-71*							
	6	8	10	12	14	16	18	20	22	25	Итого	6	8	10	Итого	3	4			Итого	8	Итого	8	10	12	14	16	18			20	Итого
Л38-5	—	30,2	—	—	—	71,1	—	146,2	—	—	247,5	6,3	14,7	4,1	25,1	2,5	1,4	3,9	276,5	—	—	—	—	—	—	—	17,2	17,2	—	—	17,2	293,7
Л38-5а	—	30,2	—	—	—	71,1	—	146,2	—	—	247,5	6,3	14,7	4,1	25,1	2,5	1,4	3,9	276,5	0,8	0,8	—	—	—	—	—	17,2	17,2	3,2	3,2	21,2	297,7
Л38-8	—	30,2	—	—	—	180,0	—	176,4	—	—	386,6	—	37,3	4,1	41,4	2,5	1,4	3,9	431,9	—	—	—	—	—	—	—	17,2	17,2	—	—	17,2	449,1
Л38-8а	—	30,2	—	—	—	180,0	—	176,4	—	—	386,6	—	37,3	4,1	41,4	2,5	1,4	3,9	431,9	0,8	0,8	—	—	—	—	—	17,2	17,2	3,2	3,2	21,2	453,1
Л38-11	—	19,2	—	—	—	228,2	222,4	—	—	—	469,8	21,1	60,6	—	81,7	1,8	1,4	3,2	551,7	—	—	—	—	—	—	—	17,2	17,2	—	—	17,2	571,9
Л38-11а	—	19,2	—	—	—	228,2	222,4	—	—	—	469,8	21,1	60,6	—	81,7	1,8	1,4	3,2	551,7	0,8	0,8	—	—	—	—	—	17,2	17,2	3,2	3,2	21,2	575,9
Л38-12	—	19,2	—	—	—	—	—	346,1	190,4	—	555,7	3,5	92,6	—	96,1	1,8	1,4	3,2	655,0	—	—	—	—	—	—	—	17,2	17,2	—	—	17,2	672,2
Л38-12а	—	19,2	—	—	—	—	—	346,1	190,4	—	555,7	3,5	92,6	—	96,1	1,8	1,4	3,2	655,0	0,8	0,8	—	—	—	—	—	17,2	17,2	3,2	3,2	21,2	676,2
Л38-15	—	19,2	—	—	—	—	—	—	607,9	—	627,1	3,5	92,6	—	96,1	1,8	2,3	4,1	727,9	—	—	—	—	—	—	—	17,2	17,2	—	—	17,2	744,5
Л38-15а	—	19,2	—	—	—	—	—	—	607,9	—	627,1	3,5	92,6	—	96,1	1,8	2,3	4,1	727,3	0,8	0,8	—	—	—	—	—	17,2	17,2	3,2	3,2	21,2	748,5
Л19-8	1,3	—	—	—	—	—	—	—	—	—	1,3	—	—	—	—	0,3	—	0,3	1,6	—	—	0,7	—	—	—	—	—	0,7	—	—	0,7	2,3
Л19-15	0,4	1,6	—	—	—	—	—	—	—	—	2,0	—	—	—	—	0,3	—	0,3	2,3	—	—	0,7	—	—	—	—	—	0,7	—	—	0,7	3,0
Л29-8	1,5	—	—	—	—	—	—	—	—	—	1,5	—	—	—	—	0,3	—	0,3	1,8	—	—	0,7	—	—	—	—	—	0,7	—	—	0,7	2,5
Л29-15	0,5	1,9	—	—	—	—	—	—	—	—	2,4	—	—	—	—	0,3	—	0,3	2,7	—	—	0,7	—	—	—	—	—	0,7	—	—	0,7	3,4
Л39-8	2,0	—	—	—	—	—	—	—	—	—	2,0	—	—	—	—	0,3	—	0,3	2,3	—	—	0,7	—	—	—	—	—	0,7	—	—	0,7	3,0
Л39-15	—	3,5	—	—	—	—	—	—	—	—	3,5	—	—	—	—	0,3	—	0,3	3,8	—	—	0,7	—	—	—	—	—	0,7	—	—	0,7	4,5
Л49-8	0,7	2,7	—	—	—	—	—	—	—	—	3,4	—	—	—	—	0,3	—	0,3	3,7	—	—	0,7	—	—	—	—	—	0,7	—	—	0,7	4,4
Л49-15	—	3,9	—	—	—	—	—	—	—	—	3,9	—	—	—	—	0,3	—	0,3	4,2	—	—	0,7	—	—	—	—	—	0,7	—	—	0,7	4,9
Л59-8	0,7	3,2	—	—	—	—	—	—	—	—	3,9	—	—	—	—	0,4	—	0,4	4,3	—	—	0,7	—	—	—	—	—	0,7	—	—	0,7	5,0
Л59-15	—	4,4	—	—	—	—	—	—	—	—	4,4	—	—	—	—	0,4	—	0,4	4,8	—	—	0,7	—	—	—	—	—	0,7	—	—	0,7	5,5
Л19-5	—	5,1	—	—	—	—	—	—	—	—	5,1	—	—	—	—	0,4	—	0,4	5,5	—	—	0,7	—	—	—	—	—	0,7	—	—	0,7	6,2
Л69-8	—	—	8,0	—	—	—	—	—	—	—	8,0	—	—	—	—	—	0,7	0,7	8,7	—	—	0,7	—	—	—	—	—	0,7	—	—	0,7	9,4
Л69-11	—	—	8,0	—	—	—	—	—	—	—	8,0	—	—	—	—	—	0,7	0,7	8,7	—	—	0,7	—	—	—	—	—	0,7	—	—	0,7	9,4
Л69-12	—	—	5,2	4,1	—	—	—	—	—	—	9,3	—	—	—	—	—	0,7	0,7	10,0	—	—	0,7	—	—	—	—	—	0,7	—	—	0,7	10,7

3.006.1-2/82.1-1-00.0 ВМС

Лист

15

Марка ЭЛЕМЕНТА	ИЗДЕЛИЯ АРМАТУРНЫЕ, кг															ИЗДЕЛИЯ ЗАКЛАДНЫЕ, кг															Всего	Плечи расход, кг	
	Арматура класса															Арматура класса																	
	А-III										А-I					Вр-I					А-III					А-I							Прокат стали
	ГОСТ 5781-82										ГОСТ 5781-82					ГОСТ 6727-80					ГОСТ 5781-82					ГОСТ 5781-82							Ст 3кл 2
	6	8	10	12	14	16	18	20	22	25	Итого	6	8	10	Итого	3	4	Итого	8	Итого	8	10	12	14	16	18	20	Итого	8-6	Итого			
Л6г-15	—	—	5,2	4,1	—	—	—	—	—	9,3	—	—	—	—	—	0,7	0,7	10,0	—	—	0,7	—	—	—	—	—	—	0,7	—	—	0,7	10,7	
Л7г-5	—	5,6	—	—	—	—	—	—	—	5,6	—	—	—	—	0,4	—	0,4	6,0	—	—	0,7	—	—	—	—	—	—	0,7	—	—	0,7	6,7	
Л7г-8	—	—	8,7	—	—	—	—	—	—	8,7	—	—	—	—	—	0,7	0,7	9,4	—	—	0,7	—	—	—	—	—	—	0,7	—	—	0,7	10,1	
Л7г-11	—	—	8,7	—	—	—	—	—	—	8,7	—	—	—	—	—	0,7	0,7	9,4	—	—	0,7	—	—	—	—	—	—	0,7	—	—	0,7	10,1	
Л7г-12	—	—	5,9	4,1	—	—	—	—	—	10,0	—	—	—	—	—	0,7	0,7	10,7	—	—	0,7	—	—	—	—	—	—	0,7	—	—	0,7	11,4	
Л7г-15	—	—	5,9	4,1	—	—	—	—	—	10,0	—	—	—	—	—	0,7	0,7	10,7	—	—	0,7	—	—	—	—	—	—	0,7	—	—	0,7	11,4	
Л8г-5	1,0	5,2	—	—	—	—	—	—	—	6,2	—	—	—	—	0,5	—	0,5	6,7	—	—	0,7	—	—	—	—	—	—	0,7	—	—	0,7	7,4	
Л8г-8	—	1,8	8,2	—	—	—	—	—	—	10,0	—	—	—	—	0,1	0,8	0,9	10,9	—	—	0,7	—	—	—	—	—	—	0,7	—	—	0,7	11,6	
Л8г-11	—	1,8	8,2	—	—	—	—	—	—	10,0	—	—	—	—	0,1	0,8	0,9	10,9	—	—	0,7	—	—	—	—	—	—	0,7	—	—	0,7	11,6	
Л8г-15	—	—	2,8	11,8	—	—	—	—	—	14,6	—	—	—	—	—	1,0	1,0	15,6	—	—	0,7	—	—	—	—	—	—	0,7	—	—	0,7	16,3	
Л9г-5	4,0	—	9,6	—	—	—	—	—	—	10,6	—	—	—	—	0,1	0,8	0,9	11,5	—	—	—	1,2	—	—	—	—	—	1,2	—	—	1,2	12,7	
Л9г-8	—	1,8	—	19,8	—	—	—	—	—	15,6	—	—	—	—	0,1	0,8	0,9	16,5	—	—	—	1,2	—	—	—	—	—	1,2	—	—	1,2	17,7	
Л9г-11	—	1,8	—	19,8	—	—	—	—	—	15,6	—	—	—	—	0,1	0,8	0,9	16,5	—	—	—	1,2	—	—	—	—	—	1,2	—	—	1,2	17,7	
Л9г-15	—	—	2,8	15,8	—	—	—	—	—	16,6	—	—	—	—	—	1,0	1,0	17,6	—	—	—	1,2	—	—	—	—	—	1,2	—	—	1,2	18,8	
Л10г-3	—	2,3	6,0	—	—	—	—	—	—	8,3	0,4	—	—	0,4	0,2	0,5	0,7	9,4	—	—	0,7	—	—	—	—	—	—	0,7	—	—	0,7	10,1	
Л10г-5	—	—	9,6	—	—	—	—	—	—	9,6	0,4	—	—	0,4	—	0,8	0,8	10,8	—	—	0,7	—	—	—	—	—	—	0,7	—	—	0,7	11,5	
Л10г-8	—	—	6,0	—	7,0	—	—	—	—	13,0	1,1	—	—	1,1	—	0,5	0,5	14,6	—	—	0,7	—	—	—	—	—	—	0,7	—	—	0,7	15,3	
Л10г-11	—	—	—	8,7	7,0	—	—	—	—	15,7	1,1	—	—	1,1	—	0,5	0,5	17,3	—	—	0,7	—	—	—	—	—	—	0,7	—	—	0,7	18,0	
Л10г-15	—	—	—	—	11,9	9,2	—	—	—	21,1	2,4	—	—	2,4	—	—	—	23,5	—	—	0,7	—	—	—	—	—	—	0,7	—	—	0,7	24,2	
Л11г-3	—	2,3	7,4	—	—	—	—	—	—	9,7	0,4	—	—	0,4	0,2	0,6	0,8	10,9	—	—	0,7	—	—	—	—	—	—	0,7	—	—	0,7	11,6	
Л11г-5	—	—	3,6	10,6	—	—	—	—	—	14,2	0,4	—	—	0,4	—	0,9	0,9	15,5	—	—	0,7	—	—	—	—	—	—	0,7	—	—	0,7	16,2	
Л11г-8	—	—	—	10,6	7,0	—	—	—	—	17,6	1,1	—	—	1,1	—	0,6	0,6	19,3	—	—	0,7	—	—	—	—	—	—	0,7	—	—	0,7	20,0	
Л11г-11	—	—	—	—	21,6	—	—	—	—	21,6	2,5	—	—	2,5	—	—	—	24,1	—	—	0,7	—	—	—	—	—	—	0,7	—	—	0,7	24,8	
Л11г-15	—	—	—	—	—	28,2	—	—	—	28,2	2,5	—	—	2,5	—	—	—	30,7	—	—	0,7	—	—	—	—	—	—	0,7	—	—	0,7	31,4	

3.006.1-2/82.1-1-00.0 ВМС

МАРКА ЭЛЕМЕНТА	ИЗДЕЛИЯ АРМАТУРНЫЕ, КГ																	ИЗДЕЛИЯ ЗАКЛАДНЫЕ, КГ											Общий расход, кг			
	Арматура класса																	Арматура класса														
	АIII										А-I							Вр-I			Всего	Прокат стали		Всего								
	ГОСТ 5781-82										ГОСТ 5781-82							ГОСТ 6127-80				ВетЗкл 2	ГОСТ 380-71*									
	6	8	10	12	14	16	18	20	22	25	Итого	6	8	10	Итого	3	4	Итого	Всего	8	Итого			8	10	12	14	16		18	20	Итого
Л16г-5	-	3,0	-	20,6	-	-	-	-	-	29,6	0,4	-	-	0,4	0,2	1,3	1,5	25,5	-	-	-	1,2	-	-	-	-	-	1,2	-	-	1,2	26,7
Л16г-8	-	3,0	-	-	28,1	-	-	-	-	31,1	3,3	-	-	3,3	0,2	0,1	0,3	34,7	-	-	-	1,2	-	-	-	-	-	1,2	-	-	1,2	35,9
Л16г-11	-	3,0	-	-	28,1	-	-	-	-	31,1	3,3	-	-	3,3	0,2	0,1	0,3	34,7	-	-	-	1,2	-	-	-	-	-	1,2	-	-	1,2	35,9
Л16г-12	-	3,0	-	-	-	25,2	14,4	-	-	42,6	3,3	-	-	3,3	0,2	0,1	0,3	46,2	-	-	-	1,2	-	-	-	-	-	1,2	-	-	1,2	47,4
Л16г-15	-	3,0	-	-	-	25,2	14,4	-	-	42,6	3,3	-	-	3,3	0,2	0,1	0,3	46,2	-	-	-	1,2	-	-	-	-	-	1,2	-	-	1,2	47,4
Л17г-3	-	7,0	11,4	-	-	-	-	-	-	18,4	0,4	-	-	0,4	0,6	1,2	1,8	20,6	-	-	-	1,2	-	-	-	-	-	1,2	-	-	1,2	21,8
Л17г-5	-	4,2	15,8	-	-	-	-	-	-	20,0	0,4	-	-	0,4	0,4	1,6	2,0	22,4	-	-	-	1,2	-	-	-	-	-	1,2	-	-	1,2	23,6
Л17г-8	-	4,2	-	16,4	8,7	-	-	-	-	29,3	1,3	-	-	1,3	0,4	1,2	1,6	32,2	-	-	-	1,2	-	-	-	-	-	1,2	-	-	1,2	33,4
Л17г-11	-	4,2	-	16,4	8,7	-	-	-	-	29,3	1,3	-	-	1,3	0,4	1,2	1,6	32,2	-	-	-	1,2	-	-	-	-	-	1,2	-	-	1,2	33,4
Л17г-12	-	4,2	-	-	22,2	11,4	-	-	-	37,8	3,7	-	-	3,7	0,4	0,2	0,6	42,1	-	-	-	1,2	-	-	-	-	-	1,2	-	-	1,2	43,3
Л17г-15	-	4,2	-	-	22,2	11,4	-	-	-	37,8	3,7	-	-	3,7	0,4	0,2	0,6	42,1	-	-	-	1,2	-	-	-	-	-	1,2	-	-	1,2	43,3
Л18г-3	-	8,0	12,8	-	-	-	-	-	-	20,8	-	0,8	-	0,8	0,6	1,2	1,8	23,4	-	-	-	1,2	-	-	-	-	-	1,2	-	-	1,2	24,6
Л18г-5	-	5,2	4,4	18,4	-	-	-	-	-	28,0	-	0,8	-	0,8	0,4	1,6	2,0	31,8	-	-	-	1,2	-	-	-	-	-	1,2	-	-	1,2	32,0
Л18г-8	-	5,2	-	6,4	25,2	-	-	-	-	36,8	2,6	0,8	-	3,4	0,4	0,6	1,0	41,2	-	-	-	1,2	-	-	-	-	-	1,2	-	-	1,2	42,4
Л18г-11	-	5,2	-	6,4	25,2	-	-	-	-	36,8	2,6	0,8	-	3,4	0,4	0,6	1,0	41,2	-	-	-	1,2	-	-	-	-	-	1,2	-	-	1,2	42,4
Л18г-12	-	5,2	-	-	8,7	32,8	-	-	-	46,7	3,5	0,8	-	4,3	0,4	0,2	0,6	51,6	-	-	-	1,2	-	-	-	-	-	1,2	-	-	1,2	52,8
Л18г-15	-	5,2	-	-	8,7	32,8	-	-	-	46,7	3,5	0,8	-	4,3	0,4	0,2	0,6	51,6	-	-	-	1,2	-	-	-	-	-	1,2	-	-	1,2	52,8
Л19г-3	-	-	-	9,2	7,5	-	-	-	-	16,7	-	0,8	-	0,8	-	1,2	1,2	18,7	-	-	-	1,2	-	-	-	-	-	1,2	-	-	1,2	19,9
Л19г-5	-	-	-	-	13,2	10,3	-	-	-	23,5	1,0	0,8	-	1,8	-	0,8	0,8	26,1	-	-	-	1,2	-	-	-	-	-	1,2	-	-	1,2	27,3
Л19г-8	-	-	-	-	18,0	13,4	-	-	-	31,4	3,0	0,8	-	3,8	-	-	-	35,2	-	-	-	1,2	-	-	-	-	-	1,2	-	-	1,2	36,4
Л19г-11	-	-	-	-	18,0	-	17,0	-	-	35,0	3,0	0,8	-	3,8	-	-	-	38,8	-	-	-	1,2	-	-	-	-	-	1,2	-	-	1,2	40,0
Л19г-12	-	-	-	-	-	23,4	-	21,0	-	44,4	3,0	0,8	-	3,8	-	-	-	48,2	-	-	-	1,2	-	-	-	-	-	1,2	-	-	1,2	49,4
Л19г-15	-	-	-	-	-	23,4	-	21,0	-	44,4	3,0	0,8	-	3,8	-	-	-	48,2	-	-	-	1,2	-	-	-	-	-	1,2	-	-	1,2	49,4
Л20г-3	-	3,0	10,6	7,5	-	-	-	-	-	21,1	-	0,8	-	0,8	0,2	1,5	1,7	23,6	-	-	-	1,2	-	-	-	-	-	1,2	-	-	1,2	24,8

3.006.1-2/82.1-1-00.0 ВМС

Лист

18

Марка ЭЛЕМЕНТА	ИЗДЕЛИЯ АРМАТУРНЫЕ, КГ																	ВСЕГО	ИЗДЕЛИЯ ЗАКЛАДНЫЕ, КГ											Общий расход, кг		
	Арматура класса																		Арматура класса												Прокат стали	
	А-III																		А-III												Вст3кл2	
	ГОСТ 5781-82																		ГОСТ 5781-82												ГОСТ 380-71*	
	6	8	10	12	14	16	18	20	22	25	Итого	6	8	10	Итого	3	4		Итого	8	Итого	8	10	12	14	16	18	20	Итого		6-6	Итого
Л20г-5	-	3,0	10,6	-	10,3	-	-	-	-	23,9	1,0	0,8	-	1,8	0,2	1,1	1,3	27,0	-	-	-	1,2	-	-	-	-	-	1,2	-	-	1,2	28,2
Л20г-Н	-	3,0	-	15,2	-	19,4	-	-	-	31,6	1,0	0,8	-	1,8	0,2	1,1	1,3	34,7	-	-	-	1,2	-	-	-	-	-	1,2	-	-	1,2	35,9
Л20г-12	-	3,0	-	-	20,8	-	-	21,0	-	41,8	3,4	0,8	-	4,2	0,2	0,1	0,3	49,3	-	-	-	1,2	-	-	-	-	-	1,2	-	-	1,2	50,5
Л20г-15	-	3,0	-	-	20,8	-	-	21,0	-	41,8	3,4	0,8	-	4,2	0,2	0,1	0,3	49,3	-	-	-	1,2	-	-	-	-	-	1,2	-	-	1,2	50,5
Л21г-3	-	3,0	17,2	-	-	-	-	-	-	20,2	-	0,8	-	0,8	0,2	1,6	1,8	22,8	-	-	-	1,2	-	-	-	-	-	1,2	-	-	1,2	24,0
Л21г-5	-	3,0	12,0	7,5	-	-	-	-	-	22,5	-	0,8	-	0,8	0,2	1,6	1,8	25,1	-	-	-	1,2	-	-	-	-	-	1,2	-	-	1,2	26,3
Л21г-8	-	3,0	-	17,4	10,3	-	-	-	-	30,7	1,0	0,8	-	1,8	0,2	1,2	1,4	33,9	-	-	-	1,2	-	-	-	-	-	1,2	-	-	1,2	35,1
Л21г-Н	-	3,0	-	17,4	10,3	-	-	-	-	30,7	1,0	0,8	-	1,8	0,2	1,2	1,4	33,9	-	-	-	1,2	-	-	-	-	-	1,2	-	-	1,2	35,1
Л21г-12	-	3,0	-	-	23,8	-	17,0	-	-	49,8	3,6	0,8	-	4,4	0,2	0,2	0,4	48,6	-	-	-	1,2	-	-	-	-	-	1,2	-	-	1,2	49,8
Л21г-15	-	3,0	-	-	23,8	-	17,0	-	-	49,8	3,6	0,8	-	4,4	0,2	0,2	0,4	48,6	-	-	-	1,2	-	-	-	-	-	1,2	-	-	1,2	49,8
Л22г-3	-	8,6	19,6	-	-	-	-	-	-	22,2	-	0,8	-	0,8	0,6	1,4	2,0	25,0	-	-	-	1,2	-	-	-	-	-	1,2	-	-	1,2	26,2
Л22г-5	-	5,2	5,2	19,6	-	-	-	-	-	30,0	-	0,8	-	0,8	0,4	1,8	2,2	39,0	-	-	-	1,2	-	-	-	-	-	1,2	-	-	1,2	34,2
Л22г-8	-	5,2	-	19,6	10,3	-	-	-	-	35,1	1,0	0,8	-	1,8	0,4	1,4	1,8	38,7	-	-	-	1,2	-	-	-	-	-	1,2	-	-	1,2	39,9
Л22г-Н	-	5,2	-	-	36,9	-	-	-	-	42,1	3,8	0,8	-	4,6	0,4	0,2	0,6	47,3	-	-	-	1,2	-	-	-	-	-	1,2	-	-	1,2	48,5
Л22г-12	-	5,2	-	-	48,2	-	-	-	-	53,4	3,8	0,8	-	4,6	0,4	0,2	0,6	58,6	-	-	-	1,2	-	-	-	-	-	1,2	-	-	1,2	59,8
Л22г-15	-	5,2	-	-	48,2	-	-	-	-	53,4	3,8	0,8	-	4,6	0,4	0,2	0,6	58,6	-	-	-	1,2	-	-	-	-	-	1,2	-	-	1,2	59,8
Л23г-3	1,2	2,1	7,6	8,6	-	-	-	-	-	19,5	-	0,8	-	0,8	0,3	1,4	1,7	22,0	-	-	-	1,2	-	-	-	-	-	1,2	-	-	1,2	23,2
Л23г-5	1,2	2,1	-	11,0	-	15,3	-	-	-	23,6	1,2	0,8	-	2,0	0,3	0,9	1,2	32,8	-	-	-	1,2	-	-	-	-	-	1,2	-	-	1,2	34,0
Л23г-8	1,2	2,1	-	-	15,0	-	19,4	-	-	37,7	3,0	0,8	-	3,8	0,3	0,1	0,4	41,9	-	-	-	1,2	-	-	-	-	-	1,2	-	-	1,2	43,1
Л23г-Н	1,2	-	-	-	23,7	15,2	-	-	-	40,1	5,7	3,6	-	9,3	0,2	0,1	0,3	49,7	-	-	-	1,2	-	-	-	-	-	1,2	-	-	1,2	50,9
Л23г-12	1,2	-	-	-	15,0	-	33,6	-	-	49,8	5,7	3,6	-	9,3	0,2	0,1	0,3	59,4	-	-	-	1,2	-	-	-	-	-	1,2	-	-	1,2	60,6
Л23г-15	1,2	-	-	-	-	19,6	33,6	-	-	54,4	5,7	3,6	-	9,3	0,2	0,1	0,3	64,0	-	-	-	1,2	-	-	-	-	-	1,2	-	-	1,2	65,2
Л24г-3	-	5,3	9,2	8,6	-	-	-	-	-	29,1	-	0,8	-	0,8	0,3	1,4	1,7	25,6	-	-	-	1,2	-	-	-	-	-	1,2	-	-	1,2	26,8
Л24г-5	-	5,3	-	19,2	11,7	-	-	-	-	30,2	1,2	0,8	-	2,0	0,3	0,9	1,2	33,4	-	-	-	1,2	-	-	-	-	-	1,2	-	-	1,2	34,6

3.006.1-2/82.1-1-00.0 ВМС Лист
19

МАРКА ЭЛЕМЕНТА	ИЗДЕЛИЯ АРМАТУРНЫЕ, кг																	ИЗДЕЛИЯ ЗАКЛАДНЫЕ, кг										Всего	Общий расход, кг		
	Арматура класса																	Арматура класса												Прокат стали	
	А-III										А-I							ВсЭКп2													
	ГОСТ 5781-82										ГОСТ 5781-82							ГОСТ 5781-82			ГОСТ 380-71*										
	6	8	10	12	14	16	18	20	22	25	Итого	6	8	10	Итого	3	4	Итого	8	Итого	8	10	12	14	16	18	20			Итого	6
Л24г-8	-	5,3	-	-	18,0	-	19,4	-	-	42,7	3,2	0,8	-	4,0	0,3	0,1	0,4	41,1	-	-	-	1,2	-	-	-	-	1,2	-	-	1,2	48,3
Л24г-11	-	3,2	-	-	38,3	-	-	-	-	44,5	5,9	3,6	-	9,5	0,2	0,1	0,3	54,3	-	-	-	1,2	-	-	-	-	1,2	-	-	1,2	52,5
Л24г-12	-	3,2	-	-	18,0	26,6	-	-	-	47,8	5,9	3,6	-	9,5	0,2	0,1	0,3	57,6	-	-	-	1,2	-	-	-	-	1,2	-	-	1,2	58,8
Л24г-15	-	3,2	-	-	-	50,0	-	-	-	53,2	5,9	3,6	-	9,5	0,2	0,1	0,3	63,0	-	-	-	1,2	-	-	-	-	1,2	-	-	1,2	64,2
Л25г-3	-	6,3	6,0	15,2	-	-	-	-	-	27,5	-	0,8	-	0,8	0,5	1,7	2,2	30,5	-	-	-	1,2	-	-	-	-	1,2	-	-	1,2	34,7
Л25г-5	-	6,3	-	-	32,5	-	-	-	-	38,8	3,6	0,8	-	4,4	0,5	0,2	0,7	43,9	-	-	-	1,2	-	-	-	-	1,2	-	-	1,2	45,1
Л25г-8	-	6,3	-	-	20,8	15,3	-	-	-	42,4	3,6	0,8	-	4,4	0,5	0,2	0,7	47,5	-	-	-	1,2	-	-	-	-	1,2	-	-	1,2	48,7
Л25г-11	-	4,2	-	6,2	11,6	27,2	-	-	-	49,4	5,4	3,6	-	9,0	0,4	0,6	1,0	59,4	-	-	-	1,2	-	-	-	-	1,2	-	-	1,2	60,6
Л25г-12	-	4,2	-	-	8,7	15,2	34,4	-	-	62,5	6,3	3,6	-	9,9	0,4	0,2	0,6	73,0	-	-	-	1,2	-	-	-	-	1,2	-	-	1,2	74,2
Л25г-15	-	4,2	-	-	-	26,6	34,4	-	-	65,2	6,3	3,6	-	9,9	0,4	0,2	0,6	75,7	-	-	-	1,2	-	-	-	-	1,2	-	-	1,2	76,9
Л26г-3	-	7,3	6,0	17,4	-	-	-	-	-	30,7	-	0,8	-	0,8	0,5	1,7	2,2	33,7	-	-	-	1,2	-	-	-	-	1,2	-	-	1,2	34,9
Л26г-5	-	7,3	-	8,6	23,8	-	-	-	-	39,7	2,6	0,8	-	3,4	0,5	0,7	1,2	44,3	-	-	-	1,2	-	-	-	-	1,2	-	-	1,2	45,5
Л26г-8	-	7,3	-	-	23,8	15,3	-	-	-	46,4	3,8	0,8	-	4,6	0,5	0,2	0,7	51,7	-	-	-	1,2	-	-	-	-	1,2	-	-	1,2	52,9
Л26г-11	-	5,2	-	14,8	-	31,0	-	-	-	51,0	5,6	3,6	-	9,2	0,4	0,6	1,0	61,2	-	-	-	1,2	-	-	-	-	1,2	-	-	1,2	62,4
Л26г-12	-	5,2	-	6,4	11,6	-	39,2	-	-	62,4	5,6	3,6	-	9,2	0,4	0,6	1,0	72,6	-	-	-	1,2	-	-	-	-	1,2	-	-	1,2	73,8
Л26г-15	-	5,2	-	-	20,3	-	39,2	-	-	64,7	6,5	3,6	-	10,1	0,4	0,2	0,6	75,4	-	-	-	1,2	-	-	-	-	1,2	-	-	1,2	76,6
Л27г-3	1,2	2,3	8,2	-	13,3	-	-	-	-	25,0	1,3	0,9	-	2,2	0,3	0,9	1,2	28,4	-	-	-	1,2	-	-	-	-	1,2	-	-	1,2	29,6
Л27г-5	1,2	2,3	-	11,8	-	17,4	-	-	-	32,7	1,3	0,9	-	2,2	0,3	0,9	1,2	36,1	-	-	-	1,2	-	-	-	-	1,2	-	-	1,2	37,3
Л27г-8	1,2	2,3	-	-	16,0	-	-	27,2	-	46,7	3,1	0,9	-	4,0	0,3	0,1	0,4	51,1	-	-	-	1,2	-	-	-	-	1,2	-	-	1,2	52,3
Л27г-11	1,2	-	-	-	16,0	30,6	-	-	-	47,8	6,2	4,4	-	10,6	0,2	0,1	0,3	58,7	-	-	-	1,2	-	-	-	-	1,2	-	-	1,2	59,9
Л27г-12	1,2	-	-	-	16,0	-	38,6	-	-	55,8	6,2	4,4	-	10,6	0,2	0,1	0,3	66,7	-	-	-	1,2	-	-	-	-	1,2	-	-	1,2	67,9
Л27г-15	1,2	-	-	-	-	20,8	38,6	-	-	60,6	6,2	4,4	-	10,6	0,2	0,1	0,3	74,5	-	-	-	1,2	-	-	-	-	1,2	-	-	1,2	72,7
Л28г-3	-	5,5	9,6	9,8	-	-	-	-	-	24,9	-	0,9	-	0,9	0,3	1,4	1,7	27,5	-	-	-	1,2	-	-	-	-	1,2	-	-	1,2	28,7
Л28г-5	-	5,5	-	13,8	-	17,4	-	-	-	36,7	1,3	0,9	-	2,2	0,3	0,9	1,2	40,1	-	-	-	1,2	-	-	-	-	1,2	-	-	1,2	41,3

3 006.1-2/82.1-1-00.0 ВМС

20

Марка ЭЛЕМЕНТА	Изделия арматурные, кг																	Изделия закладные, кг										Общий расход, кг					
	Арматура класса																	Арматура класса											Прокат стали				
	А-III										А-I				Вр-I			Всего	А-III			А-I				Всего	Всего						
	ГОСТ 5781-82										ГОСТ 5781-82				ГОСТ 6727-80				ГОСТ 5781-82			ГОСТ 5781-82											
	6	8	10	12	14	16	18	20	22	25	Итого	6	8	10	Итого	3	4		Итого	8	Итого	8	10	12	14				16	18	20	Итого	6-6
Л28г-8	—	5,5	—	—	—	24,6	22,0	—	—	—	52,1	3,3	0,9	—	4,2	0,3	0,1	0,4	56,7	—	—	—	1,2	—	—	—	—	—	1,2	—	—	1,2	57,9
Л28г-11	—	3,2	—	—	10,3	17,2	34,2	—	—	—	61,9	6,4	4,4	—	10,8	0,2	0,1	0,3	73,0	—	—	—	1,2	—	—	—	—	—	1,2	—	—	1,2	74,2
Л28г-12	—	3,2	—	—	—	30,6	34,2	—	—	—	65,0	6,4	4,4	—	10,8	0,2	0,1	0,3	76,1	—	—	—	1,2	—	—	—	—	—	1,2	—	—	1,2	77,3
Л28г-15	—	3,2	—	—	—	13,4	24,6	38,6	—	—	76,8	6,4	4,4	—	10,8	0,2	0,1	0,3	87,9	—	—	—	1,2	—	—	—	—	—	1,2	—	—	1,2	89,1
Л29г-3	—	6,5	—	25,8	—	—	—	—	—	—	32,3	—	0,9	—	0,9	0,5	1,7	2,2	35,4	—	—	—	—	2,0	—	—	—	—	2,0	—	—	2,0	37,4
Л29г-5	—	6,5	—	—	35,1	—	—	—	—	—	41,6	3,7	0,9	—	4,6	0,5	0,2	0,7	46,9	—	—	—	—	2,0	—	—	—	—	2,0	—	—	2,0	48,9
Л29г-8	—	6,5	—	—	24,8	—	22,0	—	—	—	50,3	3,7	0,9	—	4,6	0,5	0,2	0,7	55,6	—	—	—	—	2,0	—	—	—	—	2,0	—	—	2,0	57,6
Л29г-11	—	4,2	—	—	29,5	28,4	—	—	—	—	56,1	6,8	4,4	—	11,2	0,4	0,2	0,6	67,9	—	—	—	—	2,0	—	—	—	—	2,0	—	—	2,0	69,9
Л29г-12	—	4,2	—	—	10,3	45,6	—	—	—	—	60,1	6,8	4,4	—	11,2	0,4	0,2	0,6	74,9	—	—	—	—	2,0	—	—	—	—	2,0	—	—	2,0	73,9
Л29г-15	—	4,2	—	—	—	30,6	36,0	—	—	—	70,8	6,8	4,4	—	11,2	0,4	0,2	0,6	82,6	—	—	—	—	2,0	—	—	—	—	2,0	—	—	2,0	84,6
Л30г-3	—	7,5	—	—	24,6	—	—	—	—	—	38,9	2,6	0,9	—	3,5	0,5	0,7	1,2	43,6	—	—	—	—	2,0	—	—	—	—	2,0	—	—	2,0	45,6
Л30г-5	—	7,5	—	—	13,3	32,2	—	—	—	—	53,0	3,9	0,9	—	4,8	0,5	0,2	0,7	58,5	—	—	—	—	2,0	—	—	—	—	2,0	—	—	2,0	60,5
Л30г-8	—	7,5	—	—	17,4	40,8	—	—	—	—	65,7	3,9	0,9	—	4,8	0,5	0,2	0,7	71,2	—	—	—	—	2,0	—	—	—	—	2,0	—	—	2,0	73,2
Л30г-11	—	5,2	—	7,5	13,2	—	—	50,4	—	—	76,3	6,0	4,4	—	10,4	0,4	0,6	1,0	87,7	—	—	—	—	2,0	—	—	—	—	2,0	—	—	2,0	89,7
Л30г-12	—	5,2	—	—	10,3	17,2	—	50,4	—	—	83,1	7,0	4,4	—	11,4	0,4	0,2	0,6	95,1	—	—	—	—	2,0	—	—	—	—	2,0	—	—	2,0	97,1
Л30г-15	—	5,2	—	—	10,3	17,2	—	—	60,8	—	93,5	4,4	3,0	—	13,4	0,4	0,2	0,6	107,5	—	—	—	—	2,0	—	—	—	—	2,0	—	—	2,0	109,5
Л31г-3	1,2	2,5	—	—	—	24,2	—	—	—	—	34,3	1,6	—	1,5	3,1	0,4	0,9	1,3	38,7	—	—	—	1,2	—	—	—	—	—	1,2	—	—	1,2	39,9
Л31г-5	1,2	2,5	—	13,4	—	—	—	33,1	—	—	50,2	1,6	—	1,5	3,1	0,4	0,9	1,3	54,6	—	—	—	—	1,2	—	—	—	—	1,2	—	—	1,2	55,8
Л31г-8	1,2	2,5	—	—	18,4	—	—	—	39,9	—	62,0	2,0	2,8	1,5	6,3	0,4	0,1	0,5	68,8	—	—	—	—	1,2	—	—	—	—	1,2	—	—	1,2	70,0
Л31г-11	1,2	—	—	—	—	24,0	49,2	—	—	—	74,4	7,5	5,2	—	12,7	0,2	0,1	0,3	87,4	—	—	—	—	1,2	—	—	—	—	1,2	—	—	1,2	88,6
Л31г-2	1,2	—	—	—	—	24,0	—	60,8	—	—	86,0	4,3	11,2	—	15,5	0,2	0,1	0,3	101,8	—	—	—	—	1,2	—	—	—	—	1,2	—	—	1,2	103,0
Л31г-15	1,2	—	—	—	—	30,4	—	73,2	—	—	104,8	3,0	13,5	—	16,5	0,2	0,1	0,3	121,6	—	—	—	—	1,2	—	—	—	—	1,2	—	—	1,2	122,8
Л32г-3	—	5,7	—	15,6	16,2	—	—	—	—	—	37,5	1,6	—	1,5	3,1	0,4	1,1	1,5	42,1	—	—	—	—	2,0	—	—	—	—	2,0	—	—	2,0	44,1
Л32г-5	—	5,7	—	—	24,2	—	26,8	—	—	—	53,7	4,0	—	1,5	5,5	0,4	0,1	0,5	59,7	—	—	—	—	2,0	—	—	—	—	2,0	—	—	2,0	61,7

3.006.1-2/82.1-1-00.0 ВМС

Лист
24

МАРКА ЭЛЕМЕНТА	ИЗДЕЛИЯ АР. ТАТУРНЫЕ, кг																ИЗДЕЛИЯ ЗАКЛАДНЫЕ, кг										Общий расход, кг					
	Арматура класса																Арматура класса											Прокат стали				
	А-III																А-I												ВстЗкл2			
	ГОСТ 5781-82																ГОСТ 5781-82											ГОСТ 380-71*				
	6	8	10	12	14	16	18	20	22	25	Итого	6	8	10	Итого	3	4	Итого	ВСЕГО	8	Итого	8	10	12	14	16			18	20	Итого	6-6
Л32г-8	-	5.7	-	-	-	35.2	-	39.9	-	80.8	2.4	2.8	1.5	6.7	0.4	0.1	0.5	86.8		-	-	-	-	2.0	-	-	-	2.0	-	-	2.0	90.0
Л32г-11	-	3.2	-	-	-	49.2	43.4	-	-	95.8	4.7	8.4	-	13.1	0.2	0.1	0.3	103.3	-	-	-	-	2.0	-	-	-	2.0	-	-	2.0	111.3	
Л32г-12	-	3.2	-	-	-	49.2	-	52.4	-	104.8	2.3	12.6	-	14.9	0.2	0.1	0.3	120.0	-	-	-	-	2.0	-	-	-	2.0	-	-	2.0	122.0	
Л32г-15	-	3.2	-	-	-	-	-	60.8	52.4	116.4	2.3	15.4	-	17.7	0.2	0.1	0.3	134.4	-	-	-	-	2.0	-	-	-	2.0	-	-	2.0	136.4	
Л33г-3	-	6.7	-	17.8	16.2	-	-	-	-	40.7	1.6	-	1.5	3.1	0.6	1.2	1.8	45.6	-	-	-	-	2.0	-	-	-	2.0	-	-	2.0	47.6	
Л33г-5	-	6.7	-	-	24.2	-	26.8	-	-	57.7	4.2	-	1.5	5.7	0.6	0.2	0.8	64.2	-	-	-	-	2.0	-	-	-	2.0	-	-	2.0	66.2	
Л33г-8	-	6.7	-	-	-	31.6	-	39.1	-	71.4	4.2	-	1.5	5.7	0.6	0.2	0.8	77.9	-	-	-	-	2.0	-	-	-	2.0	-	-	2.0	79.9	
Л33г-11	-	4.2	-	-	-	39.0	40.0	-	-	83.2	8.1	5.2	-	13.3	0.4	0.2	0.6	97.1	-	-	-	-	2.0	-	-	-	2.0	-	-	2.0	99.1	
Л33г-12	-	4.2	-	-	-	49.2	49.4	-	-	102.8	8.1	5.2	-	13.3	0.4	0.2	0.6	116.7	-	-	-	-	2.0	-	-	-	2.0	-	-	2.0	118.7	
Л33г-15	-	4.2	-	-	-	-	110.2	-	-	114.4	4.9	11.2	-	16.1	0.4	0.2	0.6	131.1	-	-	-	-	2.0	-	-	-	2.0	-	-	2.0	133.1	
Л34г-3	-	7.7	-	11.9	27.2	-	-	-	-	46.8	2.8	-	1.5	4.3	0.6	0.8	1.4	52.5	-	-	-	-	2.0	-	-	-	2.0	-	-	2.0	54.5	
Л34г-5	-	7.7	-	-	-	56.6	-	-	-	64.3	4.4	-	1.5	5.9	0.6	0.2	0.8	71.0	-	-	-	-	2.0	-	-	-	2.0	-	-	2.0	73.0	
Л34г-8	-	7.7	-	-	-	41.8	33.1	-	-	85.6	4.4	-	1.5	5.9	0.6	0.2	0.8	92.3	-	-	-	-	2.0	-	-	-	2.0	-	-	2.0	94.3	
Л34г-11	-	5.2	-	-	-	39.0	-	55.4	-	99.6	8.3	5.2	-	13.5	0.4	0.2	0.6	113.7	-	-	-	-	2.0	-	-	-	2.0	-	-	2.0	115.7	
Л34г-12	-	5.2	-	-	-	49.2	-	66.8	-	121.2	5.5	10.4	-	15.9	0.4	0.2	0.6	137.7	-	-	-	-	2.0	-	-	-	2.0	-	-	2.0	139.7	
Л34г-15	-	5.2	-	-	-	22.0	33.6	66.8	-	127.6	2.3	16.4	-	18.7	0.4	0.2	0.6	145.9	-	-	-	-	2.0	-	-	-	2.0	-	-	2.0	148.9	
Л35г-3	1.2	2.9	10.4	-	-	25.0	-	-	-	39.5	1.9	-	1.6	3.5	0.4	0.9	1.3	44.3	-	-	-	-	2.0	-	-	-	2.0	-	-	2.0	46.3	
Л35г-5	1.2	2.9	-	15.0	-	-	-	-	47.1	-	66.2	-	3.5	1.6	5.1	0.4	0.9	1.8	72.6	-	-	-	-	2.0	-	-	-	2.0	-	-	2.0	74.6
Л35г-8	1.2	-	-	15.0	-	-	-	72.7	-	88.9	3.8	6.4	-	10.2	0.2	0.9	1.1	100.2	-	-	-	-	2.0	-	-	-	2.0	-	-	2.0	102.2	
Л35г-11	1.2	-	-	-	-	26.6	-	-	87.5	-	115.3	3.0	17.2	-	20.2	0.2	0.1	0.3	135.8	-	-	-	-	2.0	-	-	-	2.0	-	-	2.0	137.8
Л35г-12	1.2	-	-	-	-	26.2	-	-	39.9	61.6	129.3	3.0	17.2	-	20.2	0.2	0.1	0.3	149.8	-	-	-	-	2.0	-	-	-	2.0	-	-	2.0	151.8
Л35г-15	1.2	-	-	-	-	33.6	-	-	113.2	148.0	3.0	17.2	-	20.2	0.2	0.1	0.3	168.5	-	-	-	-	2.0	-	-	-	2.0	-	-	2.0	170.5	
Л36г-3	-	6.1	-	17.0	-	31.6	-	-	-	54.7	1.9	-	1.6	3.5	0.4	1.1	1.5	59.7	-	-	-	-	2.0	-	-	-	2.0	-	-	2.0	61.7	
Л36г-5	-	6.1	-	17.0	-	-	39.0	-	-	62.1	1.9	-	1.6	3.5	0.4	1.1	1.5	67.1	-	-	-	-	2.0	-	-	-	2.0	-	-	2.0	69.1	

3.006.1-2/82.1-1-00.0 ВМС Лист
22

Марка ЭЛЕМЕНТА	ИЗДЕЛИЯ АРМАТУРНЫЕ, кг																ИЗДЕЛИЯ ЗАКЛАДНЫЕ, кг											Площадь Архивод, кг				
	Арматура класса																Арматура класса												Прокат стали			
	АIII										АI						ВрI				Всего	Всего	Всего									
	ГОСТ 5781-82										ГОСТ 5781-82						ГОСТ 5727-80							Всего	Всего	Всего						
	6	8	10	12	14	16	18	20	22	25	Итого	6	8	10	Итого	3	4	Итого	Всего	В	Итого	8	10				12		14	16	18	20
Л36г-8	-	6.1	-	-	-	30.4	-	-	-	60.8	97.3	2.4	3.4	1.6	7.4	0.4	0.1	0.5	105.2	-	-	-	-	2.0	-	-	-	2.0	-	-	2.0	107.2
Л36г-11	-	3.2	-	-	-	-	38.4	73.1	-	-	114.7	5.0	14.4	-	19.4	0.2	0.1	0.3	134.4	-	-	-	-	2.0	-	-	-	2.0	-	-	2.0	136.4
Л36г-12	-	3.2	-	-	-	-	-	47.4	87.5	-	138.1	3.4	22.4	-	25.8	0.2	0.1	0.3	164.2	-	-	-	-	2.0	-	-	-	2.0	-	-	2.0	166.2
Л36г-15	-	3.2	-	-	-	-	-	47.4	-	102.2	163.8	3.4	17.2	19.5	40.1	0.2	0.1	0.3	202.2	-	-	-	-	2.0	-	-	-	2.0	-	-	2.0	204.2
Л37г-3	-	7.1	-	19.2	-	-	31.6	-	-	-	57.9	1.9	-	1.6	3.5	0.6	1.2	1.8	69.2	-	-	-	-	2.0	-	-	-	2.0	-	-	2.0	65.2
Л37г-5	-	7.1	-	-	26.2	-	-	39.0	-	-	72.3	4.5	-	1.6	6.1	0.6	0.2	0.8	79.2	-	-	-	-	2.0	-	-	-	2.0	-	-	2.0	81.2
Л37г-8	-	7.1	-	-	-	34.2	-	-	-	60.8	102.1	2.6	3.4	1.6	7.6	0.6	0.2	0.8	110.5	-	-	-	-	2.0	-	-	-	2.0	-	-	2.0	112.5
Л37г-11	-	4.2	-	-	-	70.0	40.0	-	-	-	114.2	5.2	14.4	-	19.6	0.4	0.2	0.6	134.4	-	-	-	-	2.0	-	-	-	2.0	-	-	2.0	136.4
Л37г-12	-	4.2	-	-	-	43.2	33.1	47.6	-	-	128.1	5.2	14.4	-	19.6	0.4	0.2	0.6	148.3	-	-	-	-	2.0	-	-	-	2.0	-	-	2.0	150.3
Л37г-15	-	4.2	-	-	-	-	53.4	87.5	-	-	145.1	6.4	14.4	-	20.8	0.4	0.2	0.6	166.5	-	-	-	-	2.0	-	-	-	2.0	-	-	2.0	168.5
Л38г-3	-	8.1	-	-	48.1	-	-	-	-	-	56.2	4.7	-	1.6	6.3	0.6	0.3	0.9	63.4	-	-	-	-	-	3.1	-	-	3.1	-	-	3.1	66.5
Л38г-5	-	8.1	-	-	-	38.0	-	39.0	-	-	85.1	4.7	-	1.6	6.3	0.6	0.3	0.9	92.3	-	-	-	-	-	3.1	-	-	3.1	-	-	3.1	95.4
Л38г-8	-	8.1	-	-	-	48.0	-	47.1	-	-	103.2	2.8	3.4	1.6	7.8	0.6	0.3	0.9	111.9	-	-	-	-	-	3.1	-	-	3.1	-	-	3.1	115.0
Л38г-11	-	5.2	-	-	-	58.8	53.2	-	-	-	123.2	3.8	6.4	-	16.2	0.4	0.3	0.7	140.0	-	-	-	-	-	3.1	-	-	3.1	-	-	3.1	143.1
Л38г-12	-	5.2	-	-	-	-	32.3	47.6	-	-	145.1	5.4	14.4	-	19.8	0.4	0.3	0.7	145.6	-	-	-	-	-	3.1	-	-	3.1	-	-	3.1	168.7
Л38г-15	-	5.2	-	-	-	-	-	153.7	-	-	169.3	1.0	22.4	-	23.4	0.4	0.3	0.7	188.4	-	-	-	-	-	3.1	-	-	3.1	-	-	3.1	191.5

3.006.1-2/82.1-1-00.0 ВМС Лист 23